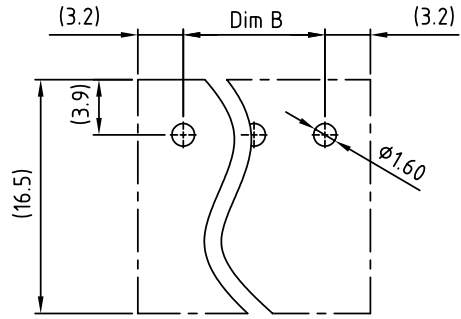
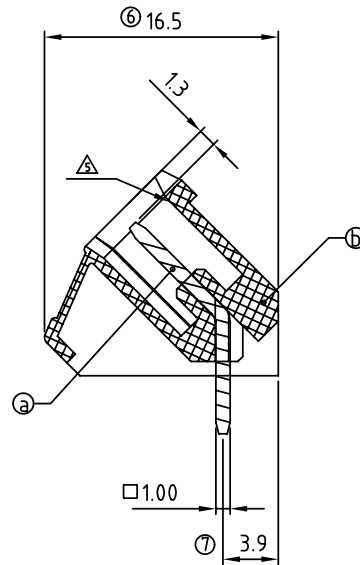
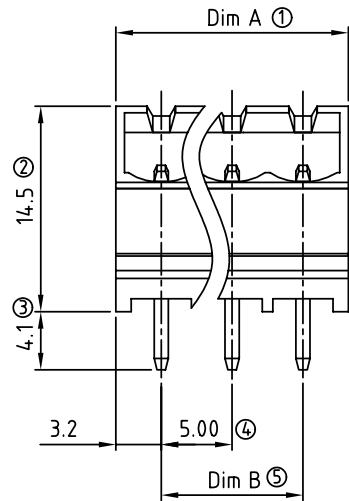
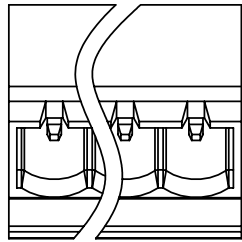


| SIGN | DATE       | DESCRIPTION                                     | APPROVER |
|------|------------|---|----------|
| △    | 8/07'06    | Added VDE and TUV standard                      | 梁仁松      |
| △    | 1/27'07    | Soldering temperature changed from 245° to 250° | Tony     |
| △    | 2009.10.27 | The material is changed from Brass to Copper    | Jacke    |
| △    | 2009.10.27 | The operating temperature is changed            | Jacke    |
| △    | 2010.10.11 | The design is changed                           | Jacke    |

*THIS IS CAD DRAWING, DO NOT REVISE MANUALLY!!!*



RECOMMENDED PCB LAYOUT

N = Number of poles  
 Dim A = (N-1) x 5.0 + 6.4  
 Dim B = (N-1) x 5.0

|        | Dim A | Dim B |
|--------|-------|-------|
| 2-6p   | ±0.15 | ±0.15 |
| 7-12p  | ±0.20 | ±0.20 |
| 13-18p | ±0.30 | ±0.30 |
| 19-24p | ±0.40 | ±0.40 |

Material:

- Item ① Male contact pin: Copper Tin plated
- Item ② Terminal (housing): Thermoplastic (UL94V-0)

- △ Electrical: cULus /VDE/TUV
- Voltage rating: 300V/300V/300V
- Current rating: 15A/17A/20A
- Withstanding Voltage: 1.6 KV/2.5KV/2.5KV
- Operating temperature: -40°C to +115°C
- Soldering temperature: 250°C ± 10°C / 5 Sec
- Safety Approval:

VK xx 7 1 x 0 xxxx G

No. OF POLES: 02: 2 POLES, 24: 24 POLES  
 COLOR: 0 Black (RAL9005), 2 Red (RAL3001/D), 3 Orange (RAL2011/P), 4 Yellow (RAL1018/A), 5 Green (RAL6018/T), 6 Blue (RAL5015/A), 8 Grey (RAL7035/D)  
 G: Pb < 4000ppm  
 0000: "@ Logo (Standard)  
 000A: "ANYTEK" Mark  
 Any special item by customer request. please contact sales department.

**ANYTEK**

**CUSTOMER COPY**

ALL RIGHTS RESERVED. REPRODUCTION OR ISSUE TO THIRD PARTIES IN ANY FORM WHATSOEVER IS NOT PERMITTED WITHOUT WRITTEN AUTHORITY FROM THE PROPRIETOR. PROPERTY OF ANYTEK TECHNOLOGY CO., LTD

|          |         |                          |            |              |          |            |         |  |
|----------|---------|--------------------------|------------|--------------|----------|------------|---------|--|
| TITLE    |         | VK-5.0 Series Close type |            |              | DWG NO.  |            | 8VK0201 |  |
| PART NO. |         | VKxx71x0xxxxG            |            |              | CUST NO. |            |         |  |
| APPROVED | CHECKED | DESIGNED                 | DRAWN      | Tolerance    |          |            |         |  |
|          |         | Jacke                    | Jacke      | X. ±0.50     |          |            |         |  |
|          |         | 2010.10.11               | 2009.10.27 | X.X ±0.30    |          |            |         |  |
|          |         |                          |            | UNIT: mm     |          | X.XX ±0.10 |         |  |
|          |         |                          |            | SCALE: NONE  |          | X° ±1°     |         |  |
|          |         |                          |            | SHEET: 01/01 |          | REV.: G    |         |  |



Компания «ЭлектроПласт» предлагает заключение долгосрочных отношений при поставках импортных электронных компонентов на взаимовыгодных условиях!

Наши преимущества:

- Оперативные поставки широкого спектра электронных компонентов отечественного и импортного производства напрямую от производителей и с крупнейших мировых складов;
- Поставка более 17-ти миллионов наименований электронных компонентов;
- Поставка сложных, дефицитных, либо снятых с производства позиций;
- Оперативные сроки поставки под заказ (от 5 рабочих дней);
- Экспресс доставка в любую точку России;
- Техническая поддержка проекта, помощь в подборе аналогов, поставка прототипов;
- Система менеджмента качества сертифицирована по Международному стандарту ISO 9001;
- Лицензия ФСБ на осуществление работ с использованием сведений, составляющих государственную тайну;
- Поставка специализированных компонентов (Xilinx, Altera, Analog Devices, Intersil, Interpoint, Microsemi, Aeroflex, Peregrine, Syfer, Eurofarad, Texas Instrument, Miteq, Cobham, E2V, MA-COM, Hittite, Mini-Circuits, General Dynamics и др.);

Помимо этого, одним из направлений компании «ЭлектроПласт» является направление «Источники питания». Мы предлагаем Вам помощь Конструкторского отдела:

- Подбор оптимального решения, техническое обоснование при выборе компонента;
- Подбор аналогов;
- Консультации по применению компонента;
- Поставка образцов и прототипов;
- Техническая поддержка проекта;
- Защита от снятия компонента с производства.



#### Как с нами связаться

**Телефон:** 8 (812) 309 58 32 (многоканальный)

**Факс:** 8 (812) 320-02-42

**Электронная почта:** [org@eplast1.ru](mailto:org@eplast1.ru)

**Адрес:** 198099, г. Санкт-Петербург, ул. Калинина, дом 2, корпус 4, литера А.