



SERIES: HSS-B20-0635 | **DESCRIPTION:** HEAT SINK

FEATURES

- TO-220 package
- solder pin for secure PCB mounting
- round hole for component attachment
- black anodized finish



MODEL

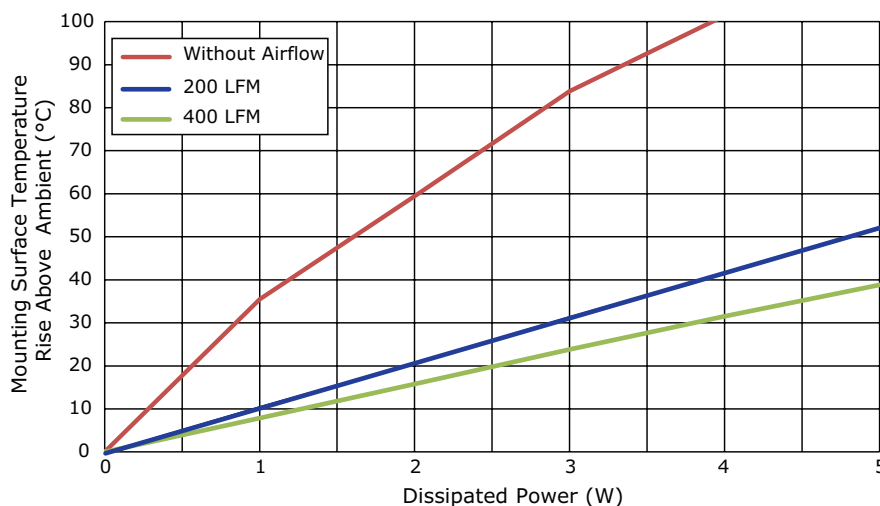
| | fin height (mm) | thermal resistance ¹ | | | power dissipation ¹ @ 75°C ΔT, nat conv (W) | |
|------------------|--------------------|----------------------------------|------------------------------|-----------------------------|--|-----------------------------|
| | | @ 75°C ΔT, nat conv (°C/W) | @ 1 W, nat conv (°C/W) | @ 1 W, 200 LFM (°C/W) | | @ 1 W, 400 LFM (°C/W) |
| HSS-B20-0635H | 6.35 | 28.85 | 35.46 | 10.68 | 7.88 | 2.60 |
| HSS-B20-0635H-01 | 9.53 | 27.78 | 33.93 | 9.51 | 6.84 | 2.70 |
| HSS-B20-0635H-02 | 12.70 | 29.09 | 33.89 | 10.49 | 6.81 | 2.58 |

Note: 1. See performance curves for full thermal resistance details.

PERFORMANCE CURVES

HSS-B20-0635H

| Power (W) | Heatsink Temperature Rise Above Ambient (ΔT = T _{hs} - T _a) (°C) | | |
|--------------|--|---------|---------|
| | Natural Conv. | 200 LFM | 400 LFM |
| 0 | 0 | 0 | 0 |
| 1 | 35.46 | 10.68 | 7.88 |
| 2 | 59.42 | 20.81 | 15.77 |
| 3 | 83.82 | 31.59 | 23.83 |
| 4 | 101.40 | 41.80 | 31.52 |
| 5 | 122.52 | 52.02 | 38.83 |



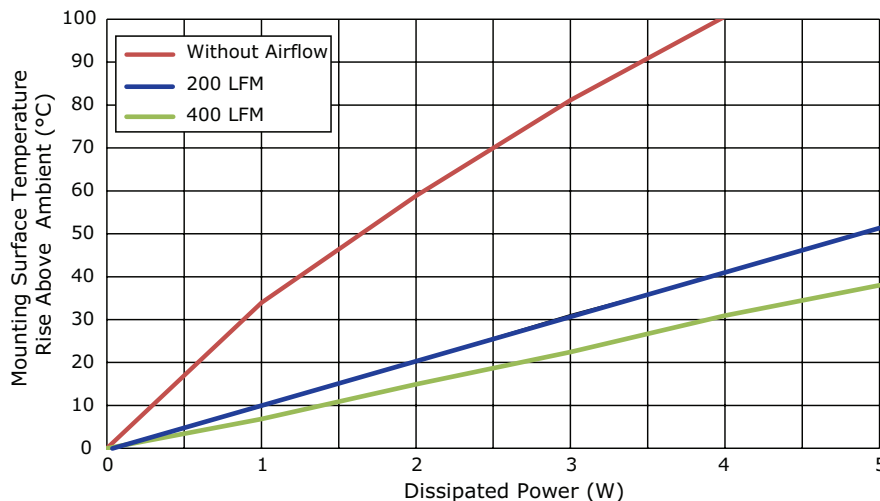
T_{hs}: "hot spot" temperature measured on the heatsink
T_a: ambient temperature

PERFORMANCE CURVES (CONTINUED)

HSS-B20-0635H-01

| Power (W) | Heatsink Temperature Rise Above Ambient ($\Delta T = T_{hs} - T_a$) (°C) | | |
|-----------|--|---------|---------|
| | Natural Conv. | 200 LFM | 400 LFM |
| 0 | 0 | 0 | 0 |
| 1 | 33.93 | 9.51 | 6.84 |
| 2 | 58.86 | 20.45 | 14.91 |
| 3 | 81.12 | 31.36 | 22.45 |
| 4 | 100.66 | 40.98 | 30.96 |
| 5 | 121.15 | 51.38 | 38.04 |

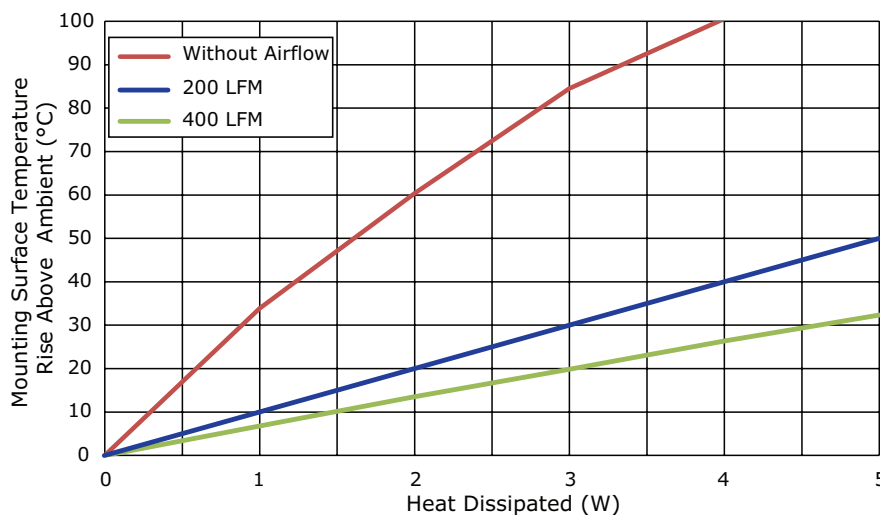
T_{hs} : "hot spot" temperature measured on the heatsink
 T_a : ambient temperature



HSS-B20-0635H-02

| Power (W) | Heatsink Temperature Rise Above Ambient ($\Delta T = T_{hs} - T_a$) (°C) | | |
|-----------|--|---------|---------|
| | Natural Conv. | 200 LFM | 400 LFM |
| 0 | 0 | 0 | 0 |
| 1 | 33.89 | 10.49 | 6.81 |
| 2 | 60.40 | 20.20 | 13.50 |
| 3 | 84.56 | 30.26 | 19.87 |
| 4 | 100.59 | 40.17 | 26.37 |
| 5 | 112.14 | 49.67 | 32.37 |

T_{hs} : "hot spot" temperature measured on the heatsink
 T_a : ambient temperature

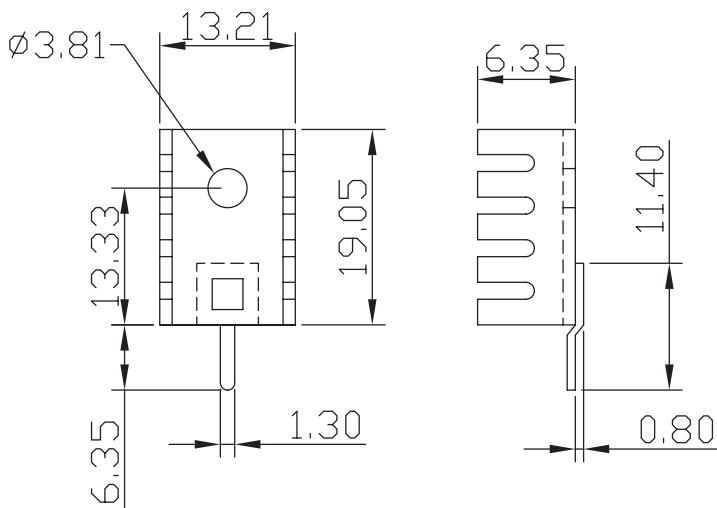


MECHANICAL DRAWING

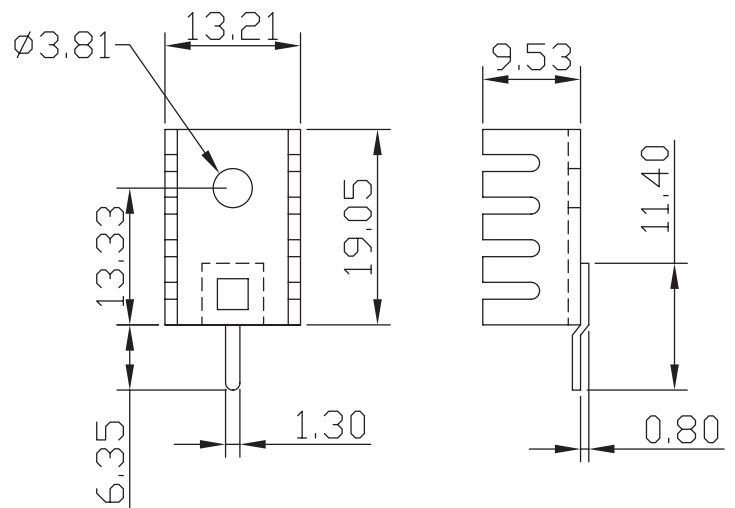
units: mm
tolerance: ±0.5 mm

| | |
|--------------|--|
| MATERIAL | AL1050 |
| FINISH | black anodized |
| THICKNESS | 1.2 mm |
| PIN MATERIAL | brass |
| PIN PLATING | tin |
| WEIGHT | HSS-B20-0635H: 1.5 g HSS-B20-0635H-01: 1.7 g HSS-B20-0635H-02: 2.0 g |

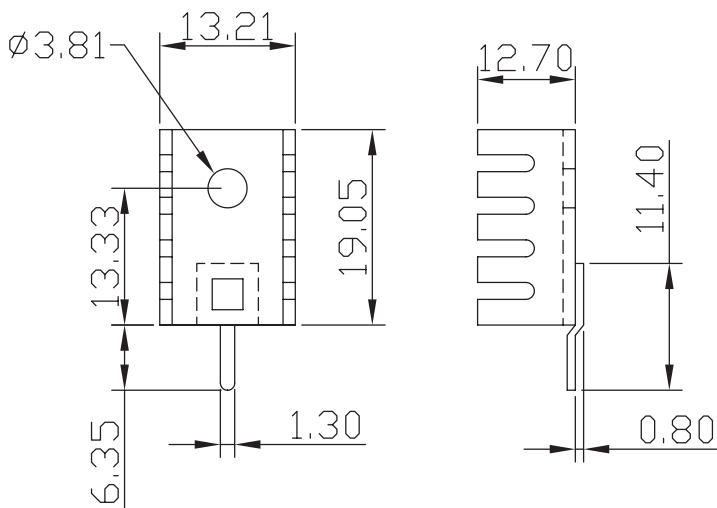
HSS-B20-0635H



HSS-B20-0635H-01



HSS-B20-0635H-02



REVISION HISTORY

| rev. | description | date |
|------|-----------------|------------|
| 1.0 | initial release | 03/29/2017 |

The revision history provided is for informational purposes only and is believed to be accurate.



CUI INC[®]

Headquarters
20050 SW 112th Ave.
Tualatin, OR 97062
800.275.4899

Fax 503.612.2383
cui.com
techsupport@cui.com

CUI offers a one (1) year limited warranty. Complete warranty information is listed on our website.

CUI reserves the right to make changes to the product at any time without notice. Information provided by CUI is believed to be accurate and reliable. However, no responsibility is assumed by CUI for its use, nor for any infringements of patents or other rights of third parties which may result from its use.

CUI products are not authorized or warranted for use as critical components in equipment that requires an extremely high level of reliability. A critical component is any component of a life support device or system whose failure to perform can be reasonably expected to cause the failure of the life support device or system, or to affect its safety or effectiveness.



Компания «ЭлектроПласт» предлагает заключение долгосрочных отношений при поставках импортных электронных компонентов на взаимовыгодных условиях!

Наши преимущества:

- Оперативные поставки широкого спектра электронных компонентов отечественного и импортного производства напрямую от производителей и с крупнейших мировых складов;
- Поставка более 17-ти миллионов наименований электронных компонентов;
- Поставка сложных, дефицитных, либо снятых с производства позиций;
- Оперативные сроки поставки под заказ (от 5 рабочих дней);
- Экспресс доставка в любую точку России;
- Техническая поддержка проекта, помощь в подборе аналогов, поставка прототипов;
- Система менеджмента качества сертифицирована по Международному стандарту ISO 9001;
- Лицензия ФСБ на осуществление работ с использованием сведений, составляющих государственную тайну;
- Поставка специализированных компонентов (Xilinx, Altera, Analog Devices, Intersil, Interpoint, Microsemi, Aeroflex, Peregrine, Syfer, Eurofarad, Texas Instrument, Miteq, Cobham, E2V, MA-COM, Hittite, Mini-Circuits, General Dynamics и др.);

Помимо этого, одним из направлений компании «ЭлектроПласт» является направление «Источники питания». Мы предлагаем Вам помощь Конструкторского отдела:

- Подбор оптимального решения, техническое обоснование при выборе компонента;
- Подбор аналогов;
- Консультации по применению компонента;
- Поставка образцов и прототипов;
- Техническая поддержка проекта;
- Защита от снятия компонента с производства.



Как с нами связаться

Телефон: 8 (812) 309 58 32 (многоканальный)

Факс: 8 (812) 320-02-42

Электронная почта: org@eplast1.ru

Адрес: 198099, г. Санкт-Петербург, ул. Калинина, дом 2, корпус 4, литера А.