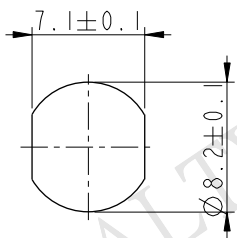
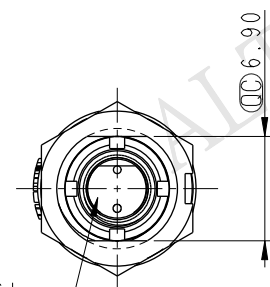
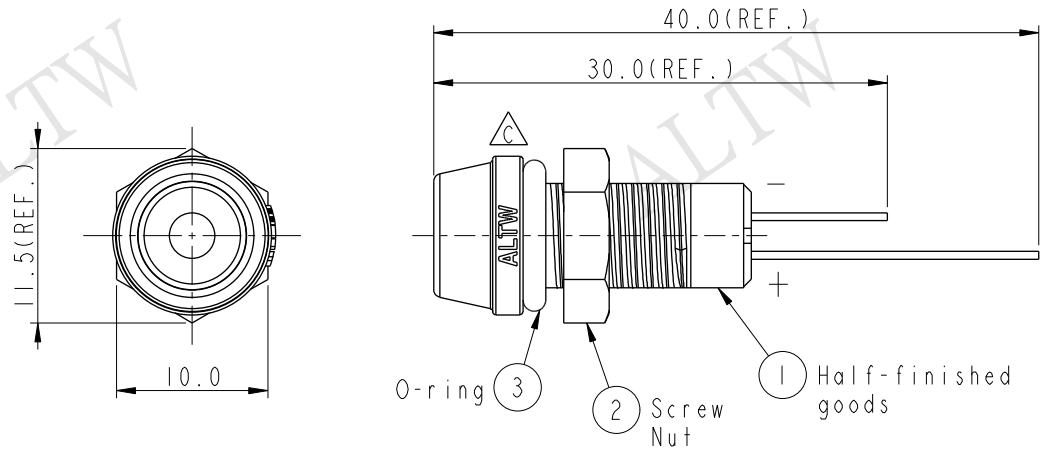
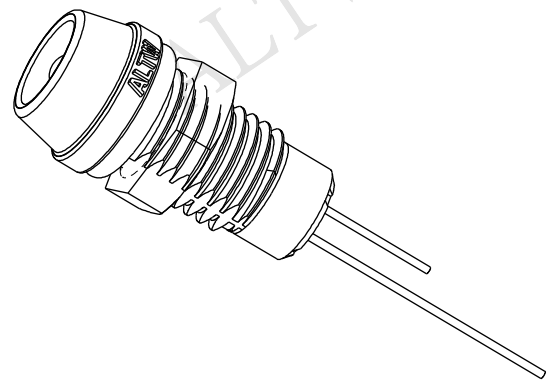
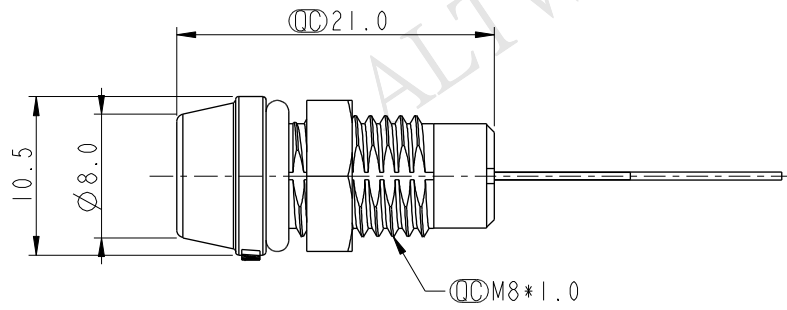


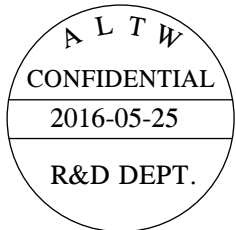
REV.	ECN NO.	DATE	SIGN	DESCRIPTION
B	LEN-930469	2009/03/04	ZhaoRongFu	Add Waterproof Rate
C	LEN1650814	2016/05/25	Ruru	Change Logo



Recommended Panel Cut-Out



Liquid Glue



- Notes:
- * CC Important Dimension To Check
 - * Δ Waterproof Rate: IP67
 - * LED Holder: PC+ABS, Black
 - * LED: $\text{O}3$ mm, Blue(高亮度)
 - * O-ring: EPDM, Black
 - * Screw Nut: Nylon+GF
 - * Operating Voltage: DC 4V
 - * Operating Temperature: $-40\sim+80^{\circ}\text{C}$
 - * For Panel Thickness 6.5mm Max.

UNIT: mm		TITLE			ITEM NO.	DRAWN BY	DATE
		$\text{O}3$ mm Plastic LED ,Blue			L08-01BAAS-PR7001	Ruru	2016-05-25
TOLERANCE		SCALE	SIZE	SHEET	DWG NO.	CHECKED BY	DATE
.X	± 0.25	2:1	A4	1 OF 1	L08-01BAAS-PR7001	Rita	2016-05-25
.XX	± 0.1	REV.	WC-REV.		CUSTOMER	APPROVED BY	DATE
.XXX	± 0.05	C	A.3		ALTW	Lisa	2016-05-25
ANGLES	$\pm 1^{\circ}$	CC : Inspection item					

Amphenol LTW
安費諾亮泰企業股份有限公司

THIS DOCUMENT IS SUBJECT TO CHANGE WITHOUT NOTICE. IT IS CONFIDENTIAL AND A PROPERTY OF Amphenol LTW. DISCLOSURE TO THIRD PARTY HAS TO BE AUTHORIZED BY Amphenol LTW.



Компания «ЭлектроПласт» предлагает заключение долгосрочных отношений при поставках импортных электронных компонентов на взаимовыгодных условиях!

Наши преимущества:

- Оперативные поставки широкого спектра электронных компонентов отечественного и импортного производства напрямую от производителей и с крупнейших мировых складов;
- Поставка более 17-ти миллионов наименований электронных компонентов;
- Поставка сложных, дефицитных, либо снятых с производства позиций;
- Оперативные сроки поставки под заказ (от 5 рабочих дней);
- Экспресс доставка в любую точку России;
- Техническая поддержка проекта, помощь в подборе аналогов, поставка прототипов;
- Система менеджмента качества сертифицирована по Международному стандарту ISO 9001;
- Лицензия ФСБ на осуществление работ с использованием сведений, составляющих государственную тайну;
- Поставка специализированных компонентов (Xilinx, Altera, Analog Devices, Intersil, Interpoint, Microsemi, Aeroflex, Peregrine, Syfer, Eurofarad, Texas Instrument, Miteq, Cobham, E2V, MA-COM, Hittite, Mini-Circuits, General Dynamics и др.);

Помимо этого, одним из направлений компании «ЭлектроПласт» является направление «Источники питания». Мы предлагаем Вам помощь Конструкторского отдела:

- Подбор оптимального решения, техническое обоснование при выборе компонента;
- Подбор аналогов;
- Консультации по применению компонента;
- Поставка образцов и прототипов;
- Техническая поддержка проекта;
- Защита от снятия компонента с производства.



Как с нами связаться

Телефон: 8 (812) 309 58 32 (многоканальный)

Факс: 8 (812) 320-02-42

Электронная почта: org@eplast1.ru

Адрес: 198099, г. Санкт-Петербург, ул. Калинина, дом 2, корпус 4, литера А.