

MICRO SWITCH
 FREEPORT ILLINOIS U.S.A.
 A DIVISION OF HONEYWELL
 FED. MFG. CODE 91929

SWITCH-TOGGLE

CATALOG LISTING
2TL256 SERIES

CHART 2

THIS DRAWING COVERS A PROPRIETARY ITEM AND IS THE PROPERTY OF MICRO SWITCH, A DIVISION OF HONEYWELL. THIS DRAWING IS NOT TO BE COPIED OR USED WITHOUT THE APPROVAL OF MICRO SWITCH.

CATALOG LISTING
 △6

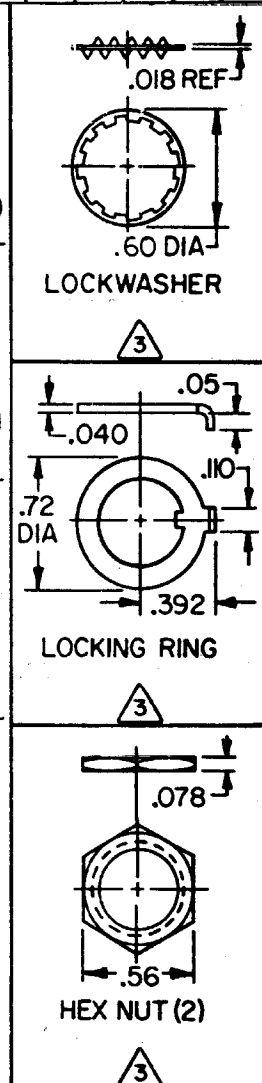
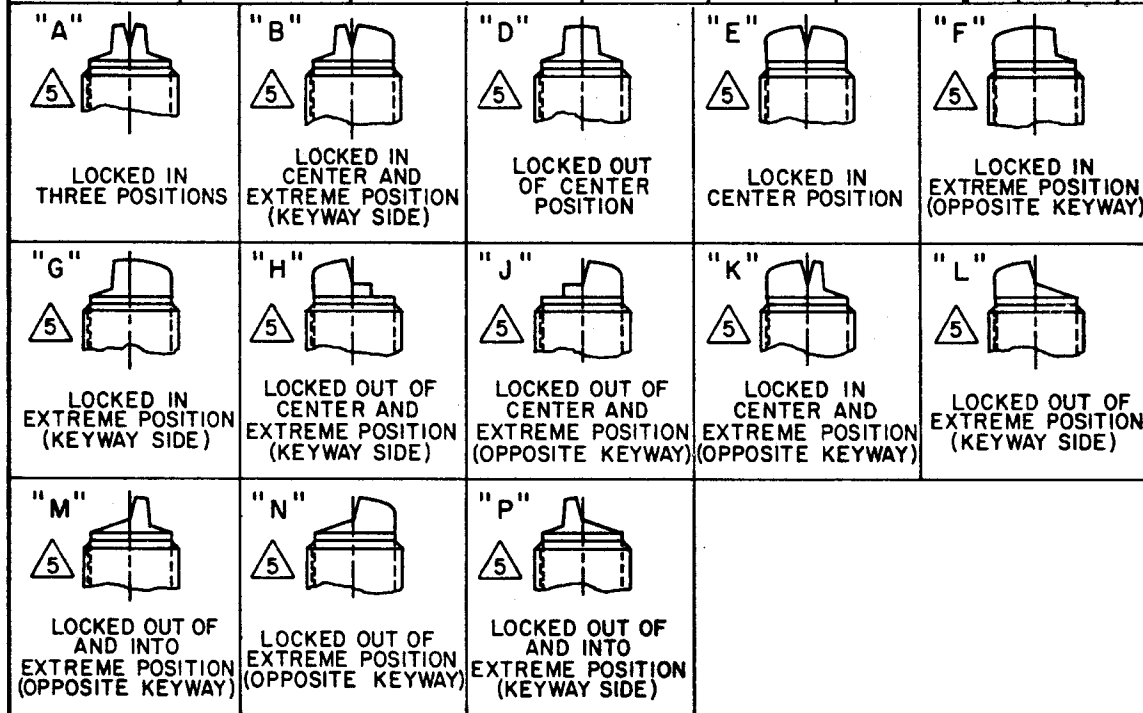
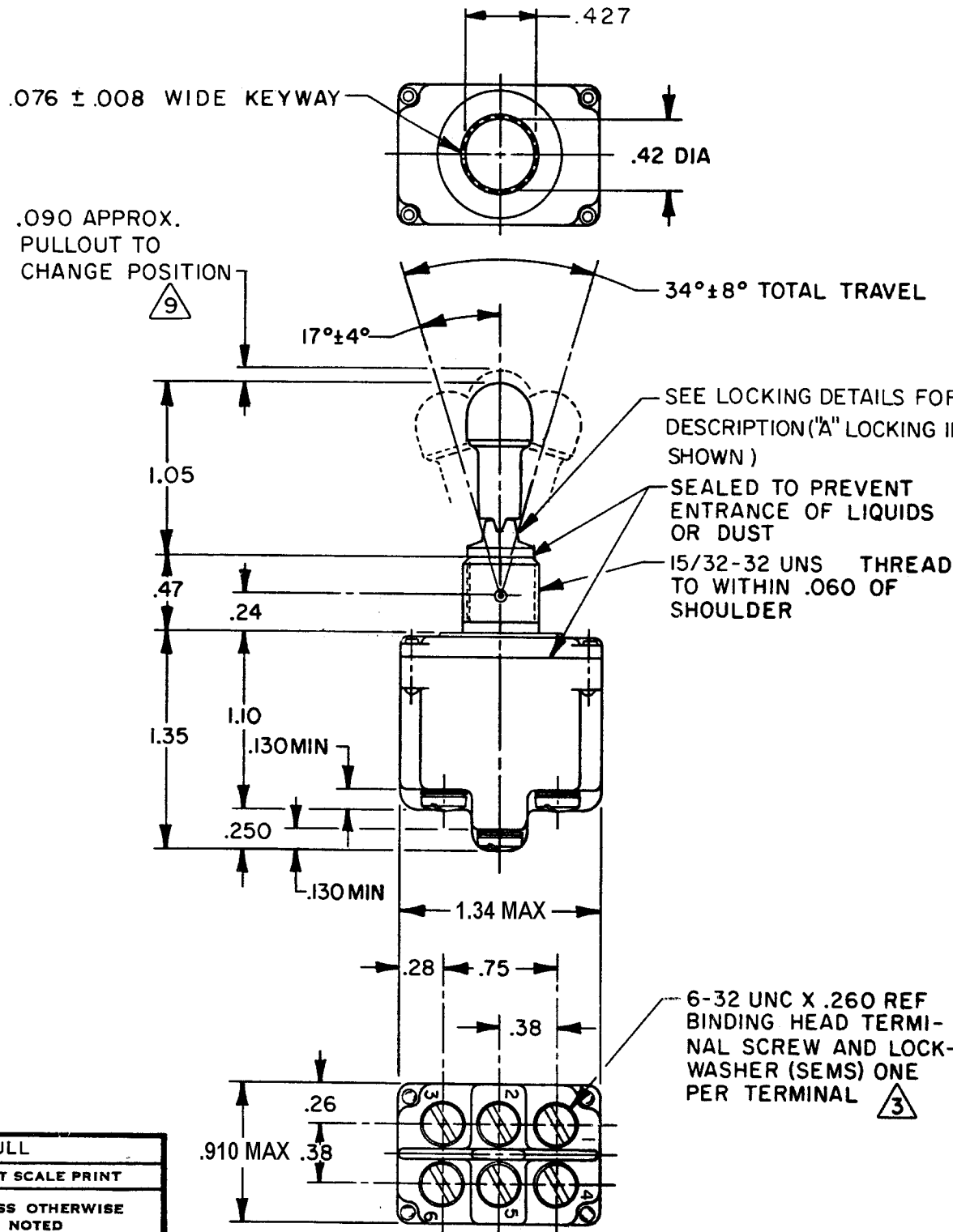
AVAILABLE LOCKING COMBINATIONS FOR CONFIGURATION SEE LETTERING DETAILS

△7 WITH TOGGLE LEVER IN
 KEYWAY SIDE (1-2,4-5) CENTER (1-2,4-5) OPPOSITE KEYWAY (2-3,5-6)

CURRENT CAPACITY (AMPS)
 RESISTIVE LOAD DC VOLTS AC VOLTS LAMP LOAD IND. LOAD
 28 125 250 125 250 28 125 28 125
 VDC VAC VDC VAC

CATALOG LISTING	AVAILABLE LOCKING COMBINATIONS	KEYWAY SIDE (1-2,4-5)	CENTER (1-2,4-5)	OPPOSITE KEYWAY (2-3,5-6)	CURRENT CAPACITY (AMPS)									
					28 VDC	125 VDC	250 VDC	125 VAC	250 VAC	28 VDC	125 VDC	28 VDC	125 VDC	
2TL256-1	AB,DE,FG,H,J,K,L,M,NP	ON	OFF	ON										
2TL256-2	D,F,G	OFF	NONE	ON										
2TL256-3	D,F,G	ON	NONE	ON	20	.75	.5	15	6	7	4	15	15	
2TL256-2I	E,F,K,M	NONE	OFF	ON										
2TL256-3I	E,F,K,M	NONE	ON	ON										
2TL256-4	F	MOM OFF	NONE	ON										
2TL256-5	E,F,K,L,M,N	MOM ON	OFF	ON										
2TL256-6	F	MOM ON	NONE	OFF										
2TL256-7	E,L,N	MOM ON	OFF	MOM ON	18	.75	.5	11	6	5	2	10	8	
2TL256-8	F	MOM ON	NONE	ON										
2TL256-5I	E	NONE	ON	MOM ON										
2TL256-6I	E	MOM ON	OFF	NONE										

2TL256 SERIES CHART 2
 DRAWING NUMBER 16
 ISSUE 16
 REVISIONS:
 A PR 8980 04 FEB 04
 D J S 11 JUN 80
 B CO49070 16 MAY 81
 C CO-50486 13 NOV 81
 D CO-59379 16 MAY 86
 E CO74798 23 APR 93
 F CO-78047 23 AUG 94
 G 0003086 04 FEB 04
 FO-32851-A
 DRAWN D J S
 CHECKED J S
 JUN 80
 REPLACES PR-8980



- NOTES**
- SWITCHES ARE CAPABLE OF WITHSTANDING A TEMPERATURE OF 160°F CONTINUOUSLY AT FULL RATED LOAD
 - CIRCUIT DESIGNATION AND MICRO SWITCH CATALOG LISTING MARKED ON SIDE OF SWITCH FURNISHED UNASSEMBLED
 - FOR TERMINAL COVER SEE MICRO CATALOG LISTING 5PA8
 - KEYWAY SHOWN ON LEFT SIDE SUFFIX LETTER MUST BE ADDED FOR DESIRED TYPE OF TOGGLE LOCKING. SEE CHART FOR AVAILABLE LOCKING COMBINATIONS
 - APPLIES ONLY TO "ON" AND "MOMENTARY ON" POSITIONS SWITCHES WILL REMAIN FUNCTIONAL AFTER BEING SUBJECTED TO THE HIGH IMPACT MECHANICAL SHOCK REQUIREMENTS OF MIL-S-901 GRADE A, SUBASSEMBLY CLASS 1, LIGHTWEIGHT, TYPE C
 - PULLOUT FORCE IS 5.5 TO 8 POUNDS
 - THESE SWITCHES ARE SIMILAR TO SWITCHES QUALIFIED UNDER MIL-S-3950

SCALE FULL
 DO NOT SCALE PRINT
 UNLESS OTHERWISE NOTED
 DIMENSIONS ARE IN INCHES
TOLERANCES ARE:
 ONE PLACE (.01) ± .030
 TWO PLACE (.00) ± .018
 THREE PLACE (.000) ± .005
 ANGLES
 WEIGHT .15 LB APPROX



Компания «ЭлектроПласт» предлагает заключение долгосрочных отношений при поставках импортных электронных компонентов на взаимовыгодных условиях!

Наши преимущества:

- Оперативные поставки широкого спектра электронных компонентов отечественного и импортного производства напрямую от производителей и с крупнейших мировых складов;
- Поставка более 17-ти миллионов наименований электронных компонентов;
- Поставка сложных, дефицитных, либо снятых с производства позиций;
- Оперативные сроки поставки под заказ (от 5 рабочих дней);
- Экспресс доставка в любую точку России;
- Техническая поддержка проекта, помощь в подборе аналогов, поставка прототипов;
- Система менеджмента качества сертифицирована по Международному стандарту ISO 9001;
- Лицензия ФСБ на осуществление работ с использованием сведений, составляющих государственную тайну;
- Поставка специализированных компонентов (Xilinx, Altera, Analog Devices, Intersil, Interpoint, Microsemi, Aeroflex, Peregrine, Syfer, Eurofarad, Texas Instrument, Miteq, Cobham, E2V, MA-COM, Hittite, Mini-Circuits, General Dynamics и др.);

Помимо этого, одним из направлений компании «ЭлектроПласт» является направление «Источники питания». Мы предлагаем Вам помощь Конструкторского отдела:

- Подбор оптимального решения, техническое обоснование при выборе компонента;
- Подбор аналогов;
- Консультации по применению компонента;
- Поставка образцов и прототипов;
- Техническая поддержка проекта;
- Защита от снятия компонента с производства.



Как с нами связаться

Телефон: 8 (812) 309 58 32 (многоканальный)

Факс: 8 (812) 320-02-42

Электронная почта: org@eplast1.ru

Адрес: 198099, г. Санкт-Петербург, ул. Калинина, дом 2, корпус 4, литера А.