

**MICRO SWITCH**  
 FREEPORT ILLINOIS U.S.A.  
 A DIVISION OF HONEYWELL  
 FED. MFG. CODE 91929

**SWITCH-TOGGLE**

CATALOG LISTING  
**2TL256 SERIES**

**CHART 2**

THIS DRAWING COVERS A PROPRIETARY ITEM AND IS THE PROPERTY OF MICRO SWITCH, A DIVISION OF HONEYWELL. THIS DRAWING IS NOT TO BE COPIED OR USED WITHOUT THE APPROVAL OF MICRO SWITCH.

CATALOG LISTING  
 △6

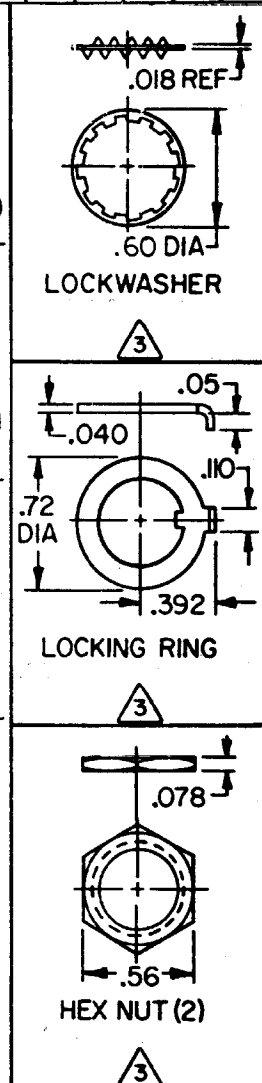
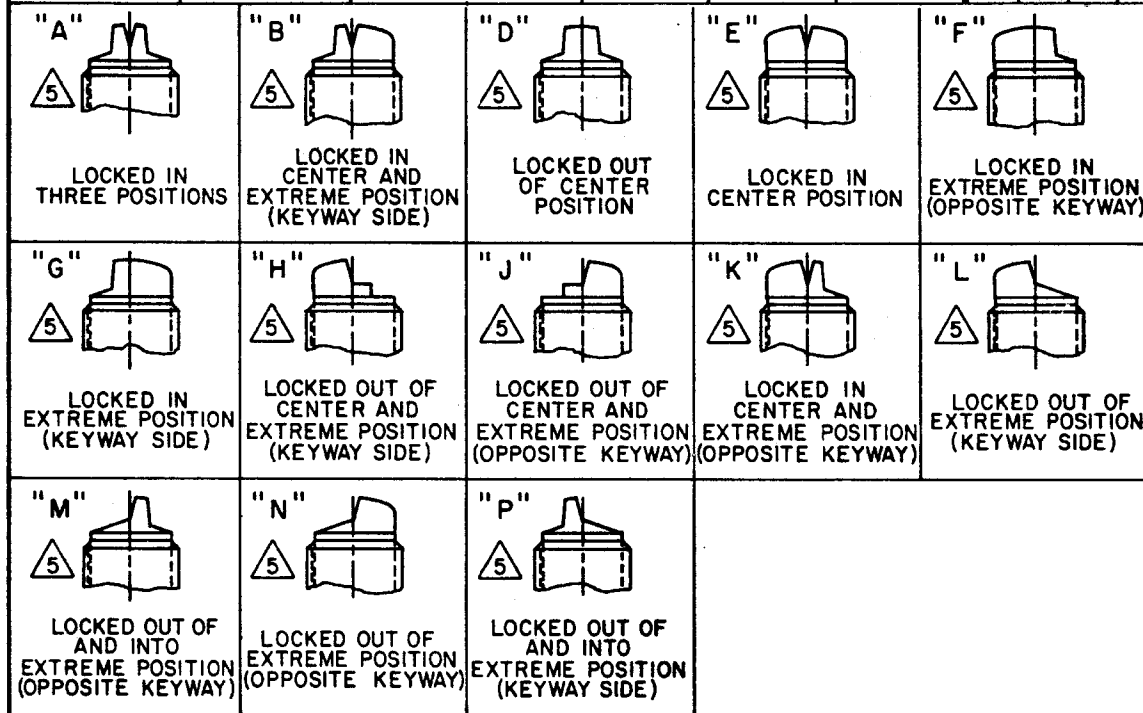
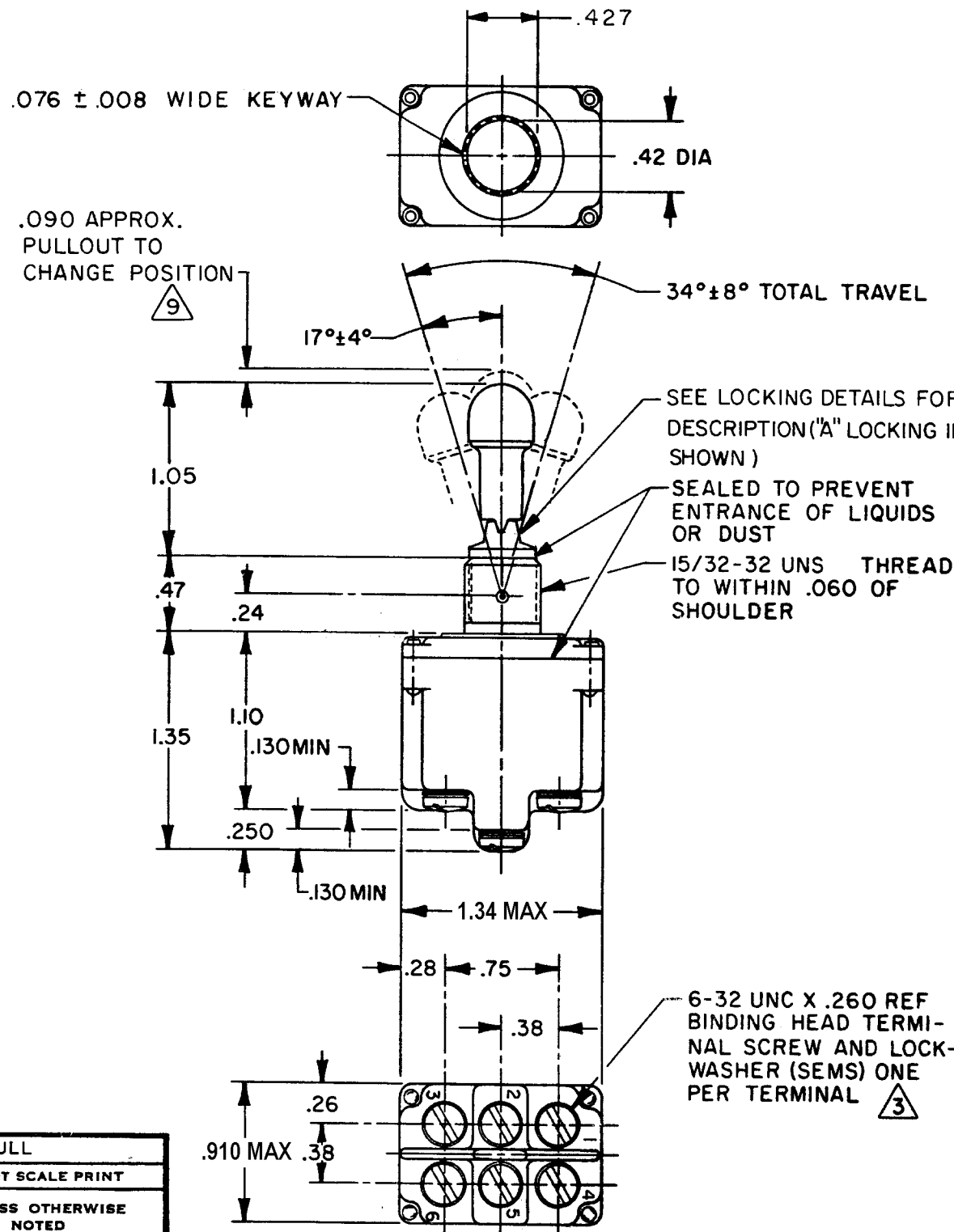
AVAILABLE LOCKING COMBINATIONS FOR CONFIGURATION SEE LETTERING DETAILS

△7 WITH TOGGLE LEVER IN  
 KEYWAY SIDE (1-2,4-5) CENTER (1-2,4-5) OPPOSITE KEYWAY (2-3,5-6)

CURRENT CAPACITY (AMPS)  
 RESISTIVE LOAD DC VOLTS AC VOLTS LAMP LOAD 28 VDC 125 VAC IND. LOAD 28 VDC 125 VAC

CATALOG LISTING	AVAILABLE LOCKING COMBINATIONS	KEYWAY SIDE (1-2,4-5)	CENTER (1-2,4-5)	OPPOSITE KEYWAY (2-3,5-6)	CURRENT CAPACITY (AMPS)				
					28 DC VOLTS	125 AC VOLTS	28 VDC	125 VAC	
2TL256-1	AB,DE,FG,H,J,K,L,M,NP	ON	OFF	ON					
2TL256-2	D,F,G	OFF	NONE	ON					
2TL256-3	D,F,G	ON	NONE	ON	20	.75	.5	15	6
2TL256-2I	E,F,K,M	NONE	OFF	ON					
2TL256-3I	E,F,K,M	NONE	ON	ON					
2TL256-4	F	MOM OFF	NONE	ON					
2TL256-5	E,F,K,L,M,N	MOM ON	OFF	ON					
2TL256-6	F	MOM ON	NONE	OFF					
2TL256-7	E,L,N	MOM ON	OFF	MOM ON	18	.75	.5	11	6
2TL256-8	F	MOM ON	NONE	ON					
2TL256-5I	E	NONE	ON	MOM ON					
2TL256-6I	E	MOM ON	OFF	NONE					

2TL256 SERIES CHART 2  
 DRAWING NUMBER 16  
 ISSUE 16  
 REVISIONS  
 A PR 8980 04 FEB 04  
 D J S 11 JUN 80  
 B CO49070 04 FEB 04  
 G R T 16 MAY 81  
 C CO-50486  
 KAG 13 NOV 81  
 D CO-59379  
 D A W 16 MAY 86  
 E CO74798  
 G J W 23 APR 93  
 F CO-78047  
 S A D 23 AUG 94  
 G 0003086  
 RS 04 FEB 04  
 FO-32851-A  
 DRAWN D J S 11 JUN 80  
 CHECK D J S 11 JUN 80  
 MDM  
 CHECK 04 FEB 04  
 CHECK 15 JAN 80  
 REPLACES PR-8980



- NOTES
- SWITCHES ARE CAPABLE OF WITHSTANDING A TEMPERATURE OF  $160^\circ\text{F}$  CONTINUOUSLY AT FULL RATED LOAD
  - CIRCUIT DESIGNATION AND MICRO SWITCH CATALOG LISTING MARKED ON SIDE OF SWITCH FURNISHED UNASSEMBLED
  - FOR TERMINAL COVER SEE MICRO CATALOG LISTING 5PA8
  - KEYWAY SHOWN ON LEFT SIDE SUFFIX LETTER MUST BE ADDED FOR DESIRED TYPE OF TOGGLE LOCKING. SEE CHART FOR AVAILABLE LOCKING COMBINATIONS
  - APPLIES ONLY TO "ON" AND "MOMENTARY ON" POSITIONS SWITCHES WILL REMAIN FUNCTIONAL AFTER BEING SUBJECTED TO THE HIGH IMPACT MECHANICAL SHOCK REQUIREMENTS OF MIL-S-901 GRADE A, SUBASSEMBLY CLASS 1, LIGHTWEIGHT, TYPE C
  - PULLOUT FORCE IS 5.5 TO 8 POUNDS
  - THESE SWITCHES ARE SIMILAR TO SWITCHES QUALIFIED UNDER MIL-S-3950

SCALE FULL  
 DO NOT SCALE PRINT  
 UNLESS OTHERWISE NOTED  
 DIMENSIONS ARE IN INCHES  
**TOLERANCES ARE:**  
 ONE PLACE (.01) ±.030  
 TWO PLACE (.00) ±.018  
 THREE PLACE (.000) ±.005  
 ANGLES  
 WEIGHT .15 LB APPROX



Компания «ЭлектроПласт» предлагает заключение долгосрочных отношений при поставках импортных электронных компонентов на взаимовыгодных условиях!

Наши преимущества:

- Оперативные поставки широкого спектра электронных компонентов отечественного и импортного производства напрямую от производителей и с крупнейших мировых складов;
- Поставка более 17-ти миллионов наименований электронных компонентов;
- Поставка сложных, дефицитных, либо снятых с производства позиций;
- Оперативные сроки поставки под заказ (от 5 рабочих дней);
- Экспресс доставка в любую точку России;
- Техническая поддержка проекта, помощь в подборе аналогов, поставка прототипов;
- Система менеджмента качества сертифицирована по Международному стандарту ISO 9001;
- Лицензия ФСБ на осуществление работ с использованием сведений, составляющих государственную тайну;
- Поставка специализированных компонентов (Xilinx, Altera, Analog Devices, Intersil, Interpoint, Microsemi, Aeroflex, Peregrine, Syfer, Eurofarad, Texas Instrument, Miteq, Cobham, E2V, MA-COM, Hittite, Mini-Circuits, General Dynamics и др.);

Помимо этого, одним из направлений компании «ЭлектроПласт» является направление «Источники питания». Мы предлагаем Вам помощь Конструкторского отдела:

- Подбор оптимального решения, техническое обоснование при выборе компонента;
- Подбор аналогов;
- Консультации по применению компонента;
- Поставка образцов и прототипов;
- Техническая поддержка проекта;
- Защита от снятия компонента с производства.



#### Как с нами связаться

**Телефон:** 8 (812) 309 58 32 (многоканальный)

**Факс:** 8 (812) 320-02-42

**Электронная почта:** [org@eplast1.ru](mailto:org@eplast1.ru)

**Адрес:** 198099, г. Санкт-Петербург, ул. Калинина, дом 2, корпус 4, литера А.