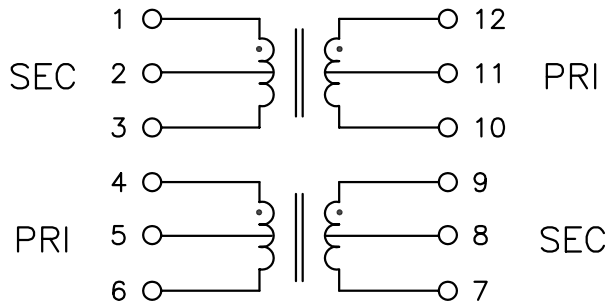


DIMENSIONS: Inch [mm]
CO-PLANARITY: 0.004 [0.10]
TOLERANCES: ±0.005 INCH IF NOT SPECIFIED



PART NO. : TG42-4505NCRL

T1/E1 TRANSFORMER MODULE
12PIN SURFACE MOUNT PACKAGE
LEAD-FREE/RoHS COMPLIANT
COMPATIBLE TO LEAD-FREE SOLDERING PROCESS
CONDITION PER IPC/JEDEC J-STD-020C
REINFORCED INSULATION, 4.5KV
EXTENDED OPERATING TEMPERATURE -40/+85°C

ELECTRICAL SPECIFICATIONS @25° C

URNS RATIO
P12-10:P1-3 1CT:1.41CT ±2%
P4-6:P9-7 1CT:1.41CT ±2%

OCL (PRI) 1.5mH typ
DCR (PRI) 0.9Ω max
Cw/w 35pF max
LL (PRI) 0.8μH max
CROSSTALK 0.5-5MHz -60dB typ
ISOLATION 4,500Vrms

HALO/PBL	TITLE ISOLATION TRANSFORMER		SIGNATURES		DATE	REV.	DESC.	DATE
	FOR T1/E1 (1CT:1.41CT)		DRAWN PETER LU		8/31/05	A		
	PART NO. TG42-4505NCRL		CHECKED					
	SCALE NONE		PAGE 1 OF 1		APPROVED			
CALIFORNIA, USA KOWLOON, HONG KONG SINGAPORE		FILE 4505NCRL.DWG						



Компания «ЭлектроПласт» предлагает заключение долгосрочных отношений при поставках импортных электронных компонентов на взаимовыгодных условиях!

Наши преимущества:

- Оперативные поставки широкого спектра электронных компонентов отечественного и импортного производства напрямую от производителей и с крупнейших мировых складов;
- Поставка более 17-ти миллионов наименований электронных компонентов;
- Поставка сложных, дефицитных, либо снятых с производства позиций;
- Оперативные сроки поставки под заказ (от 5 рабочих дней);
- Экспресс доставка в любую точку России;
- Техническая поддержка проекта, помощь в подборе аналогов, поставка прототипов;
- Система менеджмента качества сертифицирована по Международному стандарту ISO 9001;
- Лицензия ФСБ на осуществление работ с использованием сведений, составляющих государственную тайну;
- Поставка специализированных компонентов (Xilinx, Altera, Analog Devices, Intersil, Interpoint, Microsemi, Aeroflex, Peregrine, Syfer, Eurofarad, Texas Instrument, Miteq, Cobham, E2V, MA-COM, Hittite, Mini-Circuits, General Dynamics и др.);

Помимо этого, одним из направлений компании «ЭлектроПласт» является направление «Источники питания». Мы предлагаем Вам помощь Конструкторского отдела:

- Подбор оптимального решения, техническое обоснование при выборе компонента;
- Подбор аналогов;
- Консультации по применению компонента;
- Поставка образцов и прототипов;
- Техническая поддержка проекта;
- Защита от снятия компонента с производства.



Как с нами связаться

Телефон: 8 (812) 309 58 32 (многоканальный)

Факс: 8 (812) 320-02-42

Электронная почта: org@eplast1.ru

Адрес: 198099, г. Санкт-Петербург, ул. Калинина, дом 2, корпус 4, литера А.