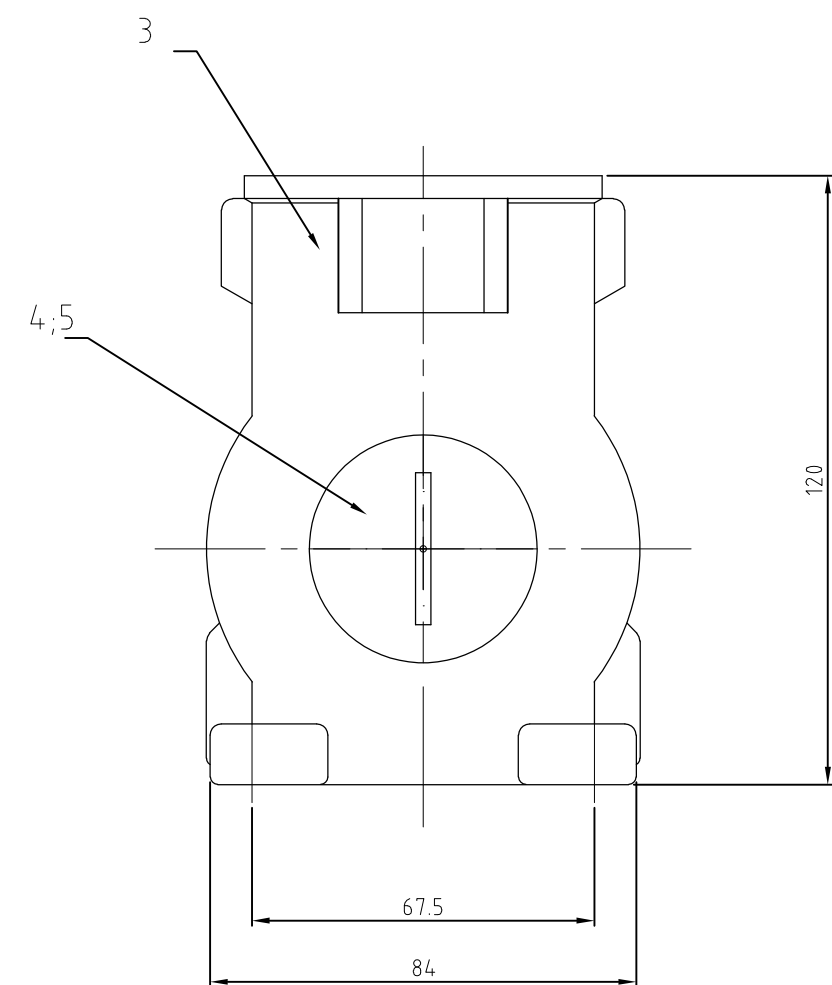
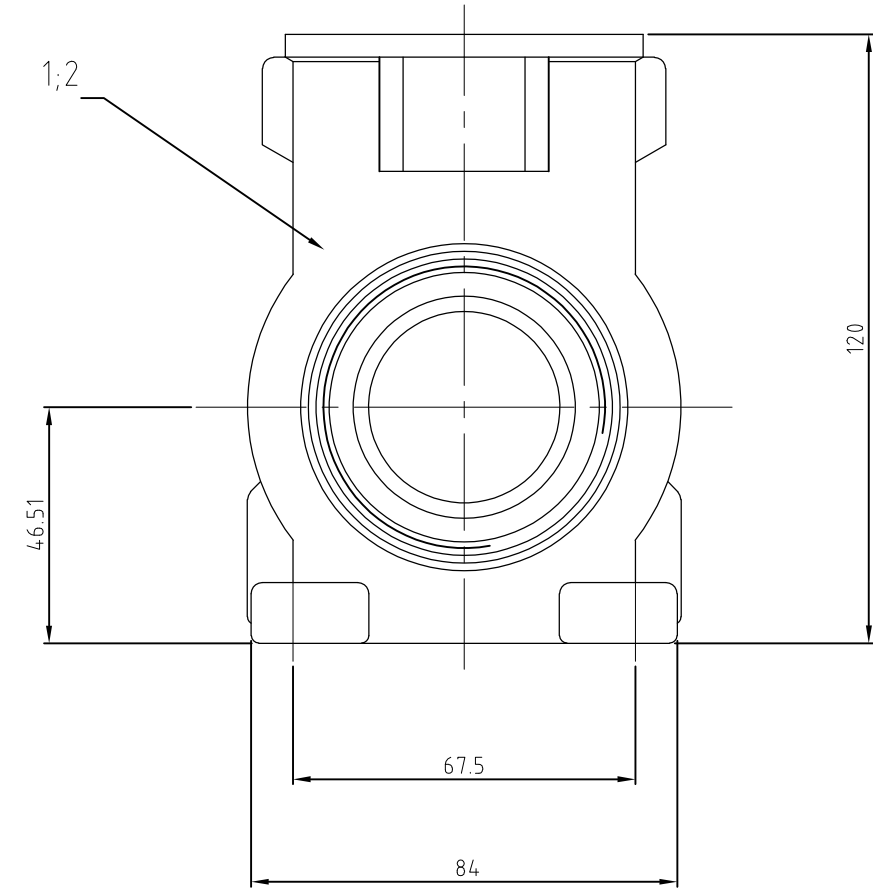
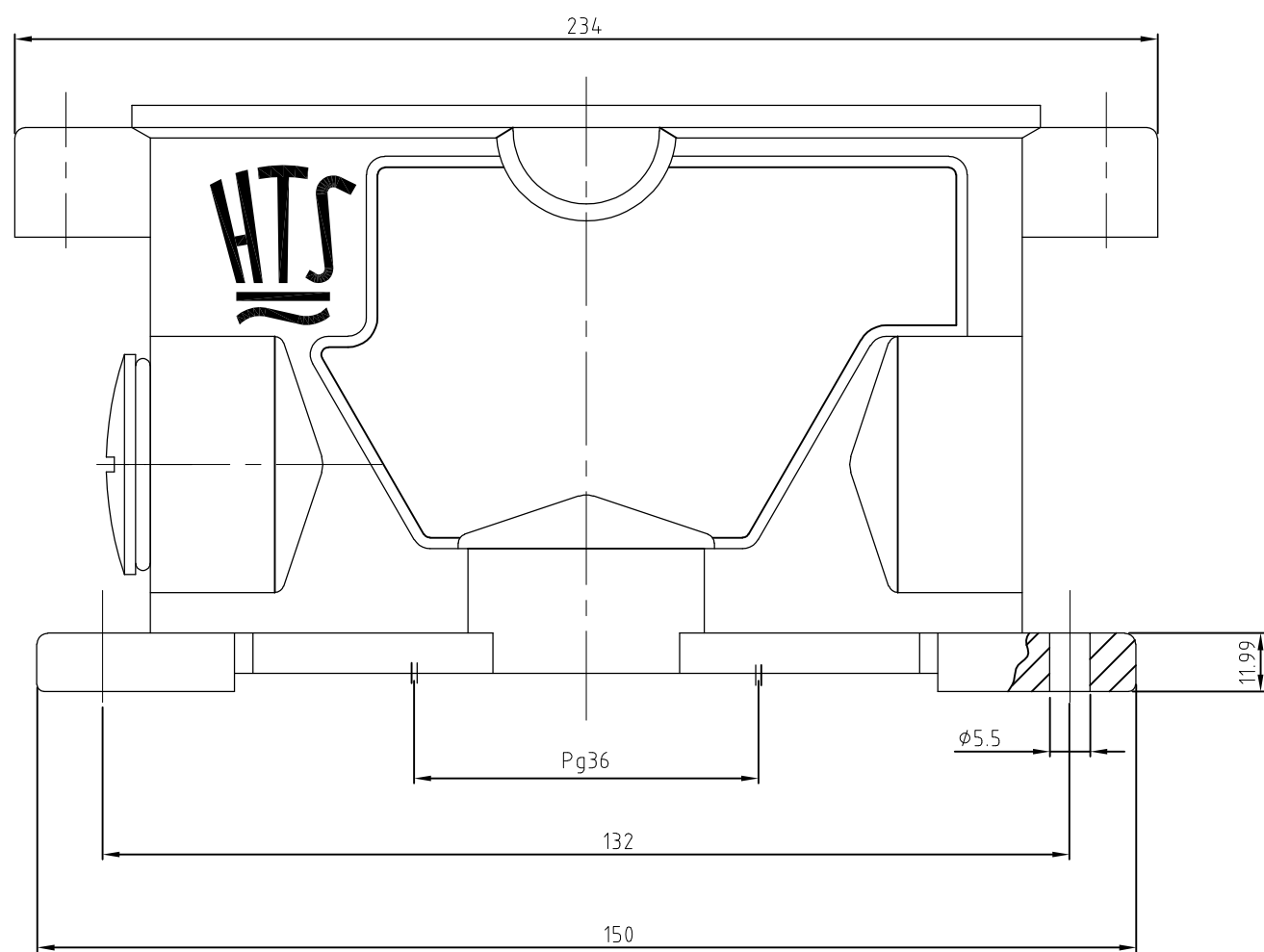
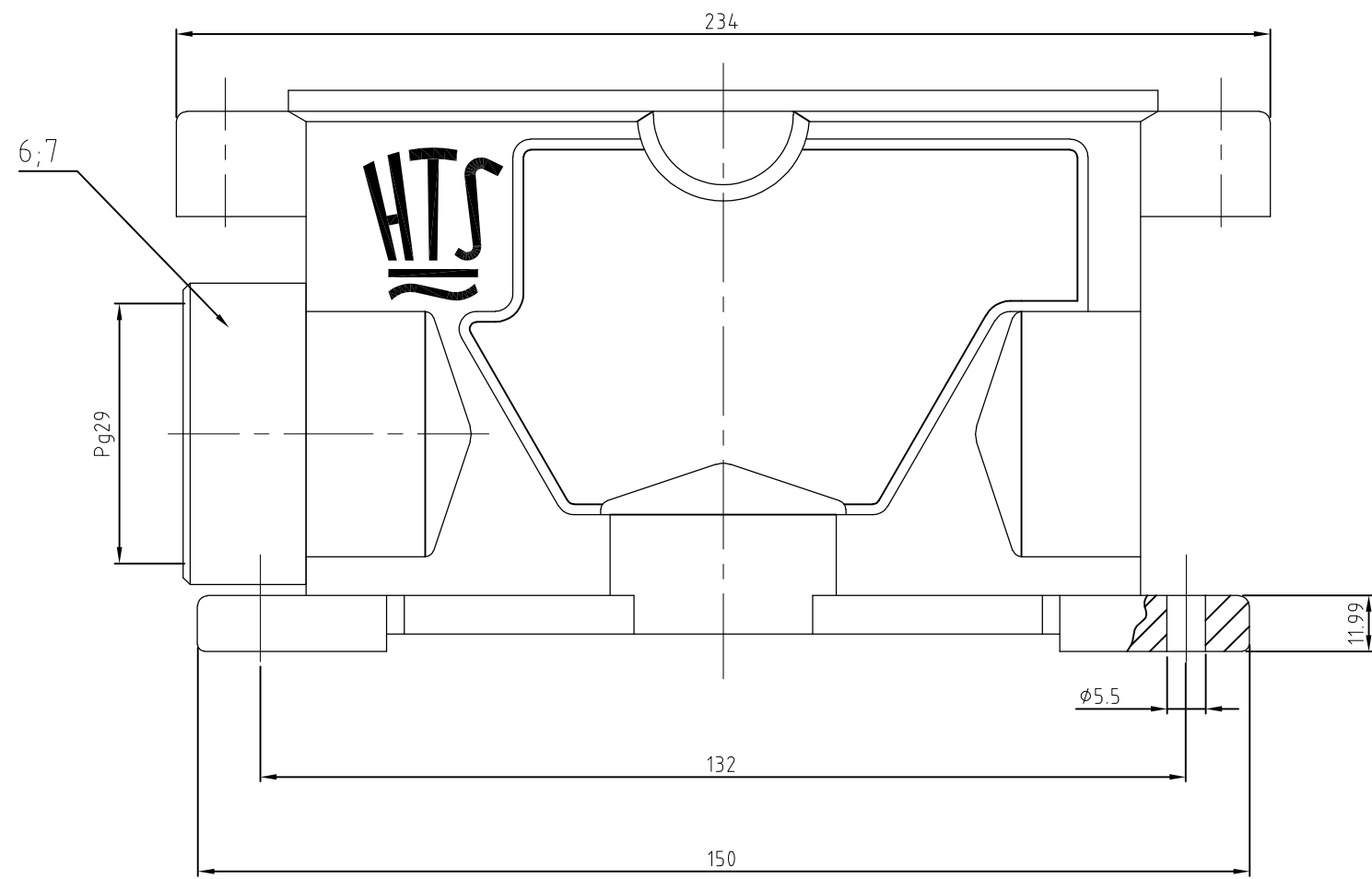


THIS DRAWING IS UNPUBLISHED.  
 VERTRÄULICHE UNVERÖFFENTLICHTE ZEICHNUNG  
 © COPYRIGHT - TE Connectivity

RELEASED FOR PUBLICATION  
 FREI FUER VERÖFFENTLICHUNG  
 ALL RIGHTS RESERVED.  
 ALLE RECHTE VORBEHALTEN

REVISIONS ÄNDERUNGEN					
P	LTR	DESCRIPTION BESCHREIBUNG	DATE	DWN	APVD
B3		REVISED PER ECR-16-016768	22AUG2017	AP	MKO



- Notes:
- ① Material: Housing: aluminium diecasting alloy
  - ② Surface: Varnisch- black  
- aluminiumoxid+  
Varnisch black
  - ③ Varnish on the inside not necessarily

- Bemerkungen:
- ① Material: Gehäuse: Alu-Druckguß-Legierung
  - ② Oberfläche: Lackierung - schwarz  
- Aluminiumoxid+  
Lackierung schwarz
  - ③ Lackierung im Gehäuseinnere ist nicht notwendig

OBSOLETE		DESCRIPTION / BENENNUNG	MATERIAL	SURFACE / OBERFLÄCHE	COLOR / FARBE	ITEM NO. POS.	REMARKS / BEMERKUNGEN
-	-	1	0-Ring Pg29	Neoprene	-	black/schwarz	7
-	-	1	HIP-K-Adapter Pg29/29	aluminium/ALU	Hard Coat	black/schwarz	6
-	1	-	0-Ring Pg21	Neoprene	-	black/schwarz	5
-	1	-	Blindstopfen BS.21.MS	Messing	vernickelt	-	4
-	1	-	Sockelgehäuse HIP-K.24/64	aluminium/ALU	Hard Coat	black/schwarz	3
1	-	1	Sockelgehäuse HIP-K.24/64	aluminium/ALU	Hard Coat	black/schwarz	2
-	-	-	1 Sockelgehäuse HIP.24/64	aluminium/ALU	-	grau/grey	1

HIP-K.24/64.SG.129.G	HIP-K.24/64.SG.121+136.GB	HIP-K.24/64.SG.129.A	HIP.24/64.SG.129.G	ORDERING TEXT / BESTELLTEXT	THIS DRAWING IS A CONTROLLED DOCUMENT. DIESE ZEICHNUNG IST EIN KONTROLLIERTES DOKUMENT.	DWN 23.04.99 Gräf	TE Connectivity
					DIMENSIONS: MASSENHETEN mm	CHK 23.04.99	TE
					TOLERANCES UNLESS OTHERWISE SPECIFIED: ALLGEMEINTOLERANZEN	APVD -	TE Connectivity
					0 PLC ± 0.15	NAME	Surface mounted housing
					1 PLC ± 0.1	PRODUCT SPEC	Sockelgehäuse HIP.24/64.1xPg
					2 PLC ± 0.1	APPLICATION SPEC	
					3 PLC ± 0.1	VERÄRBEITUNGSSPEZ.	
					4 PLC ± 0.1	WEIGHT	
					ANGLES / WINKEL ± 0.1	GEWICHT	
					FINISH / OBERFLÄCHE / FARBE	SCALE	
					- ①	1:1	
					- ②	SHEET	
						BLATT	
						1 von 1	
						REV	
						B3	



Компания «ЭлектроПласт» предлагает заключение долгосрочных отношений при поставках импортных электронных компонентов на взаимовыгодных условиях!

Наши преимущества:

- Оперативные поставки широкого спектра электронных компонентов отечественного и импортного производства напрямую от производителей и с крупнейших мировых складов;
- Поставка более 17-ти миллионов наименований электронных компонентов;
- Поставка сложных, дефицитных, либо снятых с производства позиций;
- Оперативные сроки поставки под заказ (от 5 рабочих дней);
- Экспресс доставка в любую точку России;
- Техническая поддержка проекта, помощь в подборе аналогов, поставка прототипов;
- Система менеджмента качества сертифицирована по Международному стандарту ISO 9001;
- Лицензия ФСБ на осуществление работ с использованием сведений, составляющих государственную тайну;
- Поставка специализированных компонентов (Xilinx, Altera, Analog Devices, Intersil, Interpoint, Microsemi, Aeroflex, Peregrine, Syfer, Eurofarad, Texas Instrument, Miteq, Cobham, E2V, MA-COM, Hittite, Mini-Circuits, General Dynamics и др.);

Помимо этого, одним из направлений компании «ЭлектроПласт» является направление «Источники питания». Мы предлагаем Вам помощь Конструкторского отдела:

- Подбор оптимального решения, техническое обоснование при выборе компонента;
- Подбор аналогов;
- Консультации по применению компонента;
- Поставка образцов и прототипов;
- Техническая поддержка проекта;
- Защита от снятия компонента с производства.



#### Как с нами связаться

**Телефон:** 8 (812) 309 58 32 (многоканальный)

**Факс:** 8 (812) 320-02-42

**Электронная почта:** [org@eplast1.ru](mailto:org@eplast1.ru)

**Адрес:** 198099, г. Санкт-Петербург, ул. Калинина, дом 2, корпус 4, литера А.