

X113914-YZ

CATALOG LISTING
YZ-RX-D584
PAGE 1 OF 1

ISSUE
2

REVISIONS
A 0010793
DVM
27 JAN 05

AK

11 OCT 02

SAV

11 OCT 02

RASTER
DRAWN
TSM 11 OCT 02

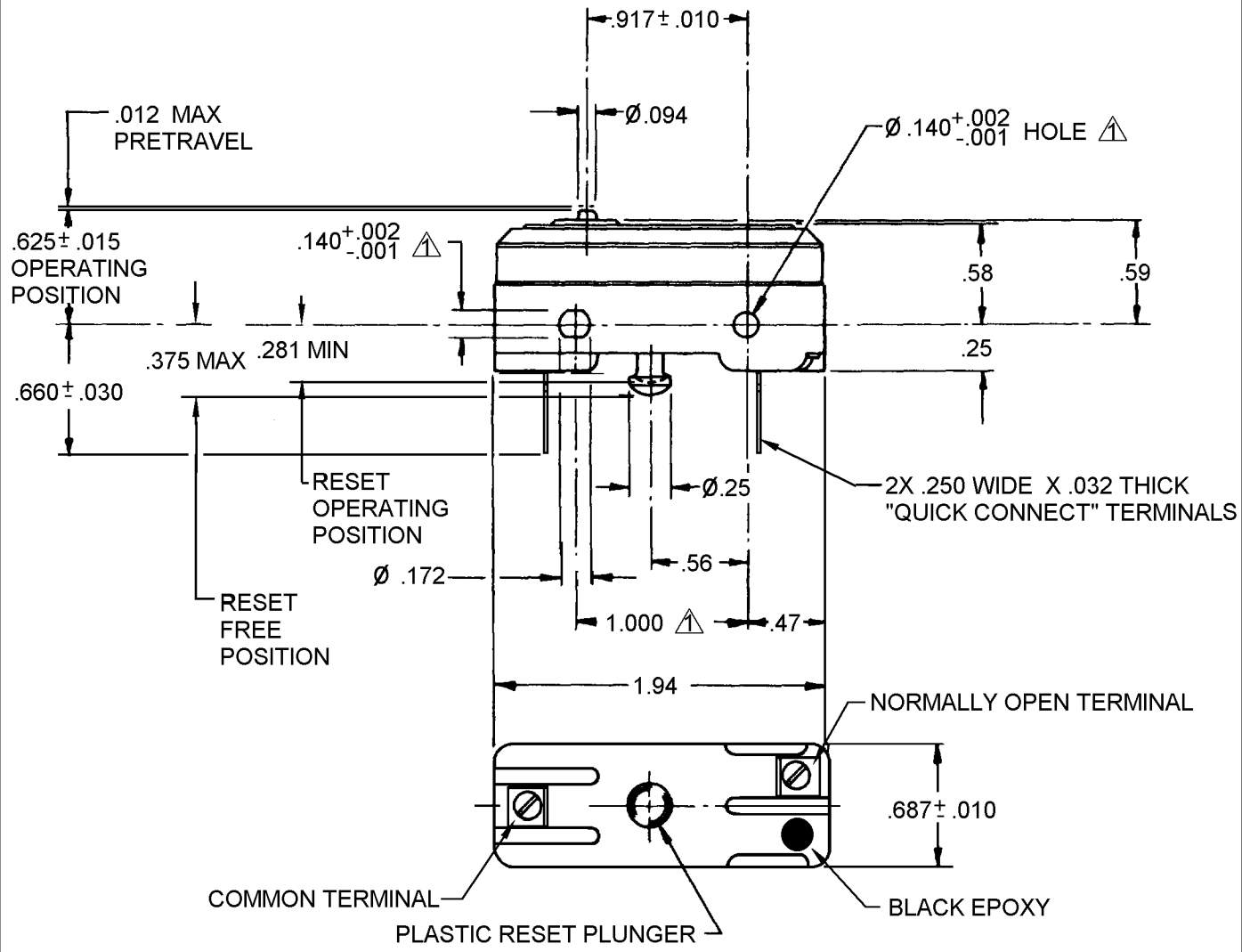
REPLACES

206612

CHECK

27 JAN 05

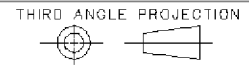
CHECK



NOTES
▲ MOUNTING HOLES WILL ACCEPT PINS OR SCREWS OF
Ø .139 MAX ON 1.000 ± .002 CENTERS

ANSI Y14.5M-1982 APPLIES

THIS DRAWING COVERS A PROPRIETARY ITEM AND IS THE PROPERTY OF MICRO SWITCH, A DIVISION OF HONEYWELL. THIS DRAWING IS NOT TO BE COPIED OR USED WITHOUT THE APPROVAL OF MICRO SWITCH.



CHARACTERISTICS

OPERATING FORCE _____ 7-9 OZ
OVERTRAVEL _____ .005 MIN

RESET CHARACTERISTICS

OPERATING FORCE _____ 2-10 OZ
OVERTRAVEL _____ .015 MIN

ELECTRICAL DATA

CONTACT ARRANGEMENT
S.P.N.O.

L67 15A 125, 250 OR 480 VAC
1/4HP 125 VAC, 1/2HP 250 VAC
1/2A 125 VDC, 1/4A 250 VDC

FIG. 67



SCALE FULL

DO NOT SCALE PRINT

UNLESS OTHERWISE SPECIFIED TOLERANCES ARE		
ONE PLACE (.0)	±	.030
TWO PLACE (.00)	±	.015
THREE PLACE (.000)	±	.005
ANGLES	±	

WEIGHT .055 LB



Компания «ЭлектроПласт» предлагает заключение долгосрочных отношений при поставках импортных электронных компонентов на взаимовыгодных условиях!

Наши преимущества:

- Оперативные поставки широкого спектра электронных компонентов отечественного и импортного производства напрямую от производителей и с крупнейших мировых складов;
- Поставка более 17-ти миллионов наименований электронных компонентов;
- Поставка сложных, дефицитных, либо снятых с производства позиций;
- Оперативные сроки поставки под заказ (от 5 рабочих дней);
- Экспресс доставка в любую точку России;
- Техническая поддержка проекта, помощь в подборе аналогов, поставка прототипов;
- Система менеджмента качества сертифицирована по Международному стандарту ISO 9001;
- Лицензия ФСБ на осуществление работ с использованием сведений, составляющих государственную тайну;
- Поставка специализированных компонентов (Xilinx, Altera, Analog Devices, Intersil, Interpoint, Microsemi, Aeroflex, Peregrine, Syfer, Eurofarad, Texas Instrument, Miteq, Cobham, E2V, MA-COM, Hittite, Mini-Circuits, General Dynamics и др.);

Помимо этого, одним из направлений компании «ЭлектроПласт» является направление «Источники питания». Мы предлагаем Вам помощь Конструкторского отдела:

- Подбор оптимального решения, техническое обоснование при выборе компонента;
- Подбор аналогов;
- Консультации по применению компонента;
- Поставка образцов и прототипов;
- Техническая поддержка проекта;
- Защита от снятия компонента с производства.



Как с нами связаться

Телефон: 8 (812) 309 58 32 (многоканальный)

Факс: 8 (812) 320-02-42

Электронная почта: org@eplast1.ru

Адрес: 198099, г. Санкт-Петербург, ул. Калинина, дом 2, корпус 4, литера А.