

X113914-YZ

CATALOG LISTING
YZ-RX-D584
PAGE 1 OF 1

ISSUE
2

REVISIONS
A 0010793
DVM
27 JAN 05

AK

11 OCT 02

SAV

11 OCT 02

RASTER
DRAWN
TSM 11 OCT 02

REPLACES

206612

CHECK

27 JAN 05

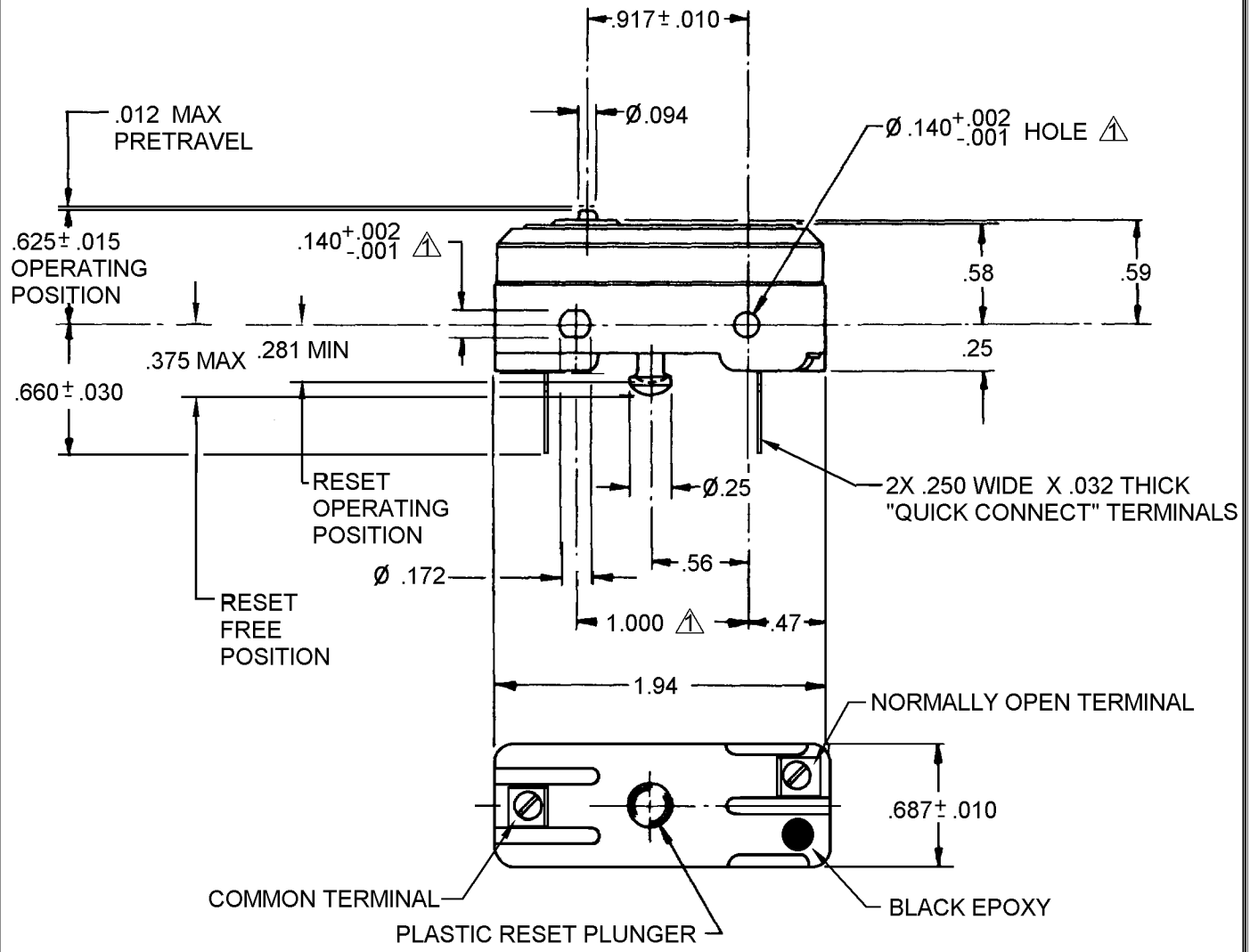
AK

CHECK

11 OCT 02

SAV

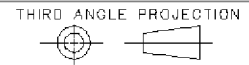
11 OCT 02



NOTES
▲ MOUNTING HOLES WILL ACCEPT PINS OR SCREWS OF
Ø .139 MAX ON 1.000 ± .002 CENTERS

ANSI Y14.5M-1982 APPLIES

THIS DRAWING COVERS A PROPRIETARY ITEM AND IS THE PROPERTY OF MICRO SWITCH, A DIVISION OF HONEYWELL. THIS DRAWING IS NOT TO BE COPIED OR USED WITHOUT THE APPROVAL OF MICRO SWITCH.



CHARACTERISTICS	ELECTRICAL DATA	SCALE FULL	DO NOT SCALE PRINT
OPERATING FORCE _____ 7-9 OZ OVERTRAVEL _____ .005 MIN	CONTACT ARRANGEMENT S.P.N.O.	UNLESS OTHERWISE SPECIFIED TOLERANCES ARE	
RESET CHARACTERISTICS	L67 15A 125, 250 OR 480 VAC 1/4HP 125 VAC, 1/2HP 250 VAC 1/2A 125 VDC, 1/4A 250 VDC	ONE PLACE (.0) ±.030	
OPERATING FORCE _____ 2-10 OZ OVERTRAVEL _____ .015 MIN	FIG. 67	TWO PLACE (.00) ±.015	
		THREE PLACE (.000) ±.005	
		ANGLES ±	
		WEIGHT .055 LB	





Компания «ЭлектроПласт» предлагает заключение долгосрочных отношений при поставках импортных электронных компонентов на взаимовыгодных условиях!

Наши преимущества:

- Оперативные поставки широкого спектра электронных компонентов отечественного и импортного производства напрямую от производителей и с крупнейших мировых складов;
- Поставка более 17-ти миллионов наименований электронных компонентов;
- Поставка сложных, дефицитных, либо снятых с производства позиций;
- Оперативные сроки поставки под заказ (от 5 рабочих дней);
- Экспресс доставка в любую точку России;
- Техническая поддержка проекта, помощь в подборе аналогов, поставка прототипов;
- Система менеджмента качества сертифицирована по Международному стандарту ISO 9001;
- Лицензия ФСБ на осуществление работ с использованием сведений, составляющих государственную тайну;
- Поставка специализированных компонентов (Xilinx, Altera, Analog Devices, Intersil, Interpoint, Microsemi, Aeroflex, Peregrine, Syfer, Eurofarad, Texas Instrument, Miteq, Cobham, E2V, MA-COM, Hittite, Mini-Circuits, General Dynamics и др.);

Помимо этого, одним из направлений компании «ЭлектроПласт» является направление «Источники питания». Мы предлагаем Вам помощь Конструкторского отдела:

- Подбор оптимального решения, техническое обоснование при выборе компонента;
- Подбор аналогов;
- Консультации по применению компонента;
- Поставка образцов и прототипов;
- Техническая поддержка проекта;
- Защита от снятия компонента с производства.



Как с нами связаться

Телефон: 8 (812) 309 58 32 (многоканальный)

Факс: 8 (812) 320-02-42

Электронная почта: org@eplast1.ru

Адрес: 198099, г. Санкт-Петербург, ул. Калинина, дом 2, корпус 4, литера А.