

X113914-YZ

CATALOG LISTING  
YZ-RX-D584  
PAGE 1 OF 1

ISSUE  
**M**  
2

REVISIONS  
A 0010793  
DVM  
27 JAN 05

AK

11 OCT 02

SAV

11 OCT 02

RASTER  
DRAWN  
TSM 11 OCT 02

REPLACES

206612

RELEASE NO.

CHECK

27 JAN 05

AK

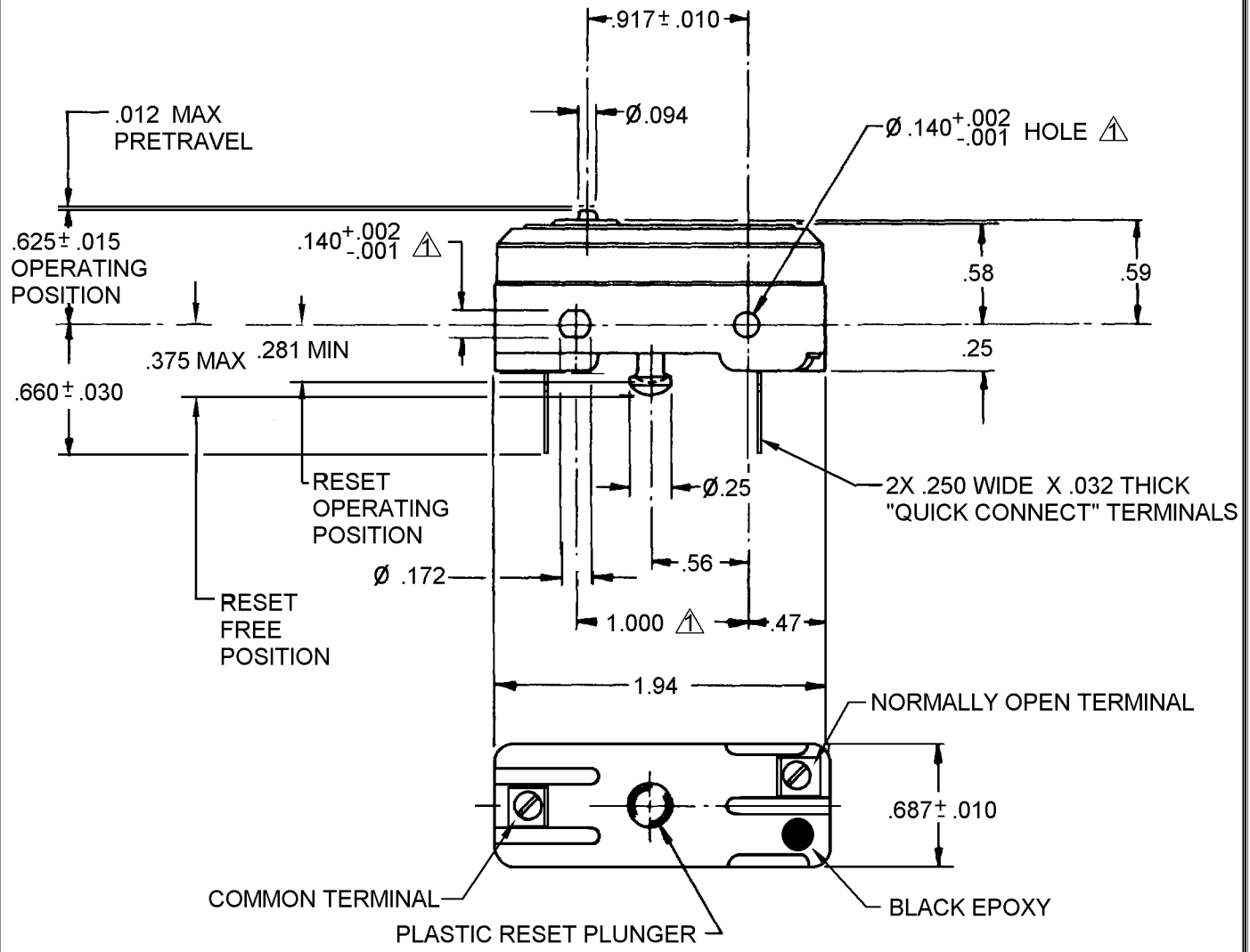
CHECK

11 OCT 02

SAV

CHECK

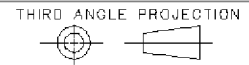
11 OCT 02



NOTES  
▲ MOUNTING HOLES WILL ACCEPT PINS OR SCREWS OF  
Ø .139 MAX ON 1.000 ± .002 CENTERS

ANSI Y14.5M-1982 APPLIES

THIS DRAWING COVERS A PROPRIETARY ITEM AND IS THE PROPERTY OF MICRO SWITCH, A DIVISION OF HONEYWELL. THIS DRAWING IS NOT TO BE COPIED OR USED WITHOUT THE APPROVAL OF MICRO SWITCH.



CHARACTERISTICS	ELECTRICAL DATA	SCALE FULL	DO NOT SCALE PRINT
OPERATING FORCE _____ 7-9 OZ OVERTRAVEL _____ .005 MIN	CONTACT ARRANGEMENT <b>S.P.N.O.</b>	<b>UNLESS OTHERWISE SPECIFIED TOLERANCES ARE</b>	
RESET CHARACTERISTICS	L67 15A 125, <u>250</u> OR 480 VAC 1/4HP 125 VAC, 1/2HP <u>250</u> VAC 1/2A 125 VDC, 1/4A 250 VDC <b>FIG. 67</b>	ONE PLACE (.0) ±.030	
OPERATING FORCE _____ 2-10 OZ OVERTRAVEL _____ .015 MIN		TWO PLACE (.00) ±.015	
		THREE PLACE (.000) ±.005	
		ANGLES ±	
		WEIGHT .055 LB	





Компания «ЭлектроПласт» предлагает заключение долгосрочных отношений при поставках импортных электронных компонентов на взаимовыгодных условиях!

Наши преимущества:

- Оперативные поставки широкого спектра электронных компонентов отечественного и импортного производства напрямую от производителей и с крупнейших мировых складов;
- Поставка более 17-ти миллионов наименований электронных компонентов;
- Поставка сложных, дефицитных, либо снятых с производства позиций;
- Оперативные сроки поставки под заказ (от 5 рабочих дней);
- Экспресс доставка в любую точку России;
- Техническая поддержка проекта, помощь в подборе аналогов, поставка прототипов;
- Система менеджмента качества сертифицирована по Международному стандарту ISO 9001;
- Лицензия ФСБ на осуществление работ с использованием сведений, составляющих государственную тайну;
- Поставка специализированных компонентов (Xilinx, Altera, Analog Devices, Intersil, Interpoint, Microsemi, Aeroflex, Peregrine, Syfer, Eurofarad, Texas Instrument, Miteq, Cobham, E2V, MA-COM, Hittite, Mini-Circuits, General Dynamics и др.);

Помимо этого, одним из направлений компании «ЭлектроПласт» является направление «Источники питания». Мы предлагаем Вам помощь Конструкторского отдела:

- Подбор оптимального решения, техническое обоснование при выборе компонента;
- Подбор аналогов;
- Консультации по применению компонента;
- Поставка образцов и прототипов;
- Техническая поддержка проекта;
- Защита от снятия компонента с производства.



#### Как с нами связаться

**Телефон:** 8 (812) 309 58 32 (многоканальный)

**Факс:** 8 (812) 320-02-42

**Электронная почта:** [org@eplast1.ru](mailto:org@eplast1.ru)

**Адрес:** 198099, г. Санкт-Петербург, ул. Калинина, дом 2, корпус 4, литера А.