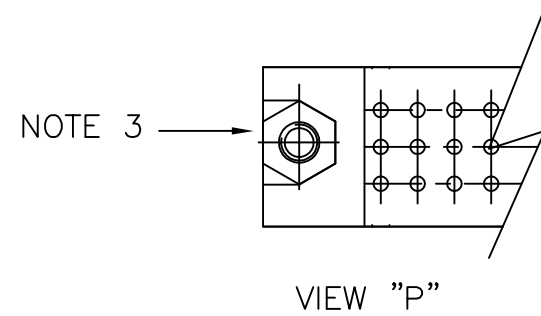
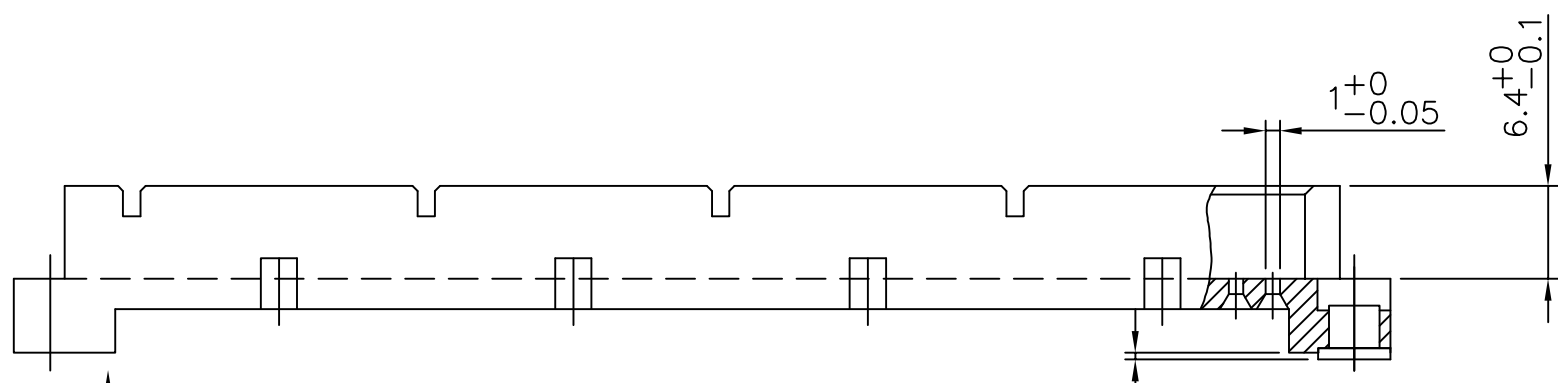
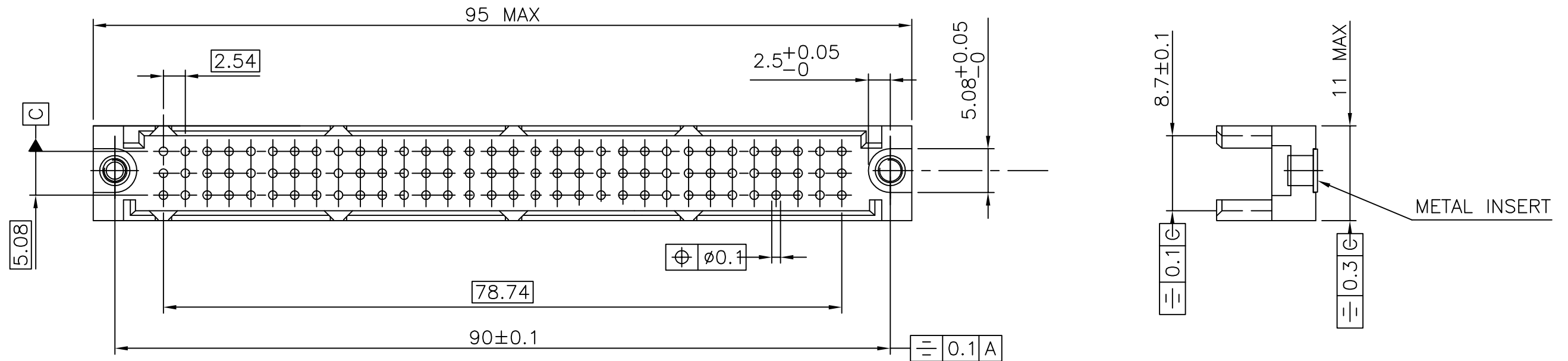


| PRODUCT NUMBER | DIM "X" |
|----------------|---------|
| 70007-001 | 0.2 |
| 70007-002 | 7.45 |
| 70007-003 | 6.85 |
| 70007-004 | 5.85 |
| 70007-005 | 4.10 |

NOTES:-

1. THE "LF" PRODUCT MEETS EUROPEAN UNION DIRECTIVES AND OTHER COUNTRY REGULATIONS AS DESCRIBED IN GS-22-008.
2. LEADFREE OR RoHS DIRECTIVE LABELLING TO BE PROVIDED AS PER GS-14-920.
3. " LF " SUFFIX TO PRODUCT NUMBER FOR RoHS COMPATIBLE/ LEADFREE VERSION.
4. PARTS WITH AND WITHOUT "LF " SUFFIX ARE FORM-FIT AND FUNCTIONALLY IDENTICAL.
" LF " SUFFIX PROVIDED FOR PART NUMBER STANDARDISATION OF PART THAT MEETS RoHS REQUIREMENTS.
5. MAXIMUM TORQUE OF SCREWS: 10 N/cm



MATERIAL : POLYESTER, UL-94-VO
COLOUR: GREY, RAL 7035

| mat'l. code | | | | surface | | tolerance | | projection | | product family | |
|-------------|----------------|------|------------|---------------------------------------|--------------------------|--------------------------|----------|-------------------------|--|----------------|------|
| SEE NOTE | | | | ISO 1302 | ✓ | ISO 406 | ISO 1101 | | | DIN BP | |
| ltr | ecn no | dr | date | tolerances unless otherwise specified | | mm | | title | | | |
| K | I06-0082 | MINI | 2006-06-01 | angles | linear | mm | | Backp. Shroud GROUNDING | | | |
| D | H70324 | BKU | 1997-06-09 | | | scale 2:1 | | | | | |
| E | H90498 | HME | 1999-09-13 | dr | B. Kuiper | 1997-06-09 | | dwg no | | sheet 1 of 1 | size |
| F | H90566 | VIB | 1999-09-24 | | JF NOTTEAU | 1997-06-09 | | 70007 | | A3 | |
| G | F00881 | VIB | 2001-01-22 | | enr | Rakhee George 2006-06-01 | | type CUSTOMER Drawing | | | |
| H | I05-0123 | MINI | 200-50-727 | chr | Rakhee George 2006-06-01 | | | | | | |
| J | I05-0248 | MINI | 2005-11-22 | appd | Rakhee George 2006-06-01 | | | | | | |
| sheet index | revision sheet | K | 1 | | | | | | | | |

Copyright FCI
 FCIconnect.com
 form: A3



Компания «ЭлектроПласт» предлагает заключение долгосрочных отношений при поставках импортных электронных компонентов на взаимовыгодных условиях!

Наши преимущества:

- Оперативные поставки широкого спектра электронных компонентов отечественного и импортного производства напрямую от производителей и с крупнейших мировых складов;
- Поставка более 17-ти миллионов наименований электронных компонентов;
- Поставка сложных, дефицитных, либо снятых с производства позиций;
- Оперативные сроки поставки под заказ (от 5 рабочих дней);
- Экспресс доставка в любую точку России;
- Техническая поддержка проекта, помощь в подборе аналогов, поставка прототипов;
- Система менеджмента качества сертифицирована по Международному стандарту ISO 9001;
- Лицензия ФСБ на осуществление работ с использованием сведений, составляющих государственную тайну;
- Поставка специализированных компонентов (Xilinx, Altera, Analog Devices, Intersil, Interpoint, Microsemi, Aeroflex, Peregrine, Syfer, Eurofarad, Texas Instrument, Miteq, Cobham, E2V, MA-COM, Hittite, Mini-Circuits, General Dynamics и др.);

Помимо этого, одним из направлений компании «ЭлектроПласт» является направление «Источники питания». Мы предлагаем Вам помощь Конструкторского отдела:

- Подбор оптимального решения, техническое обоснование при выборе компонента;
- Подбор аналогов;
- Консультации по применению компонента;
- Поставка образцов и прототипов;
- Техническая поддержка проекта;
- Защита от снятия компонента с производства.



Как с нами связаться

Телефон: 8 (812) 309 58 32 (многоканальный)

Факс: 8 (812) 320-02-42

Электронная почта: org@eplast1.ru

Адрес: 198099, г. Санкт-Петербург, ул. Калинина, дом 2, корпус 4, литера А.