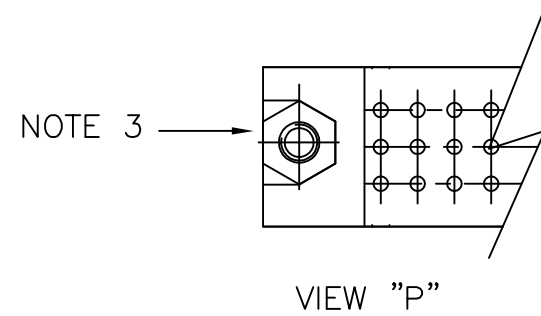
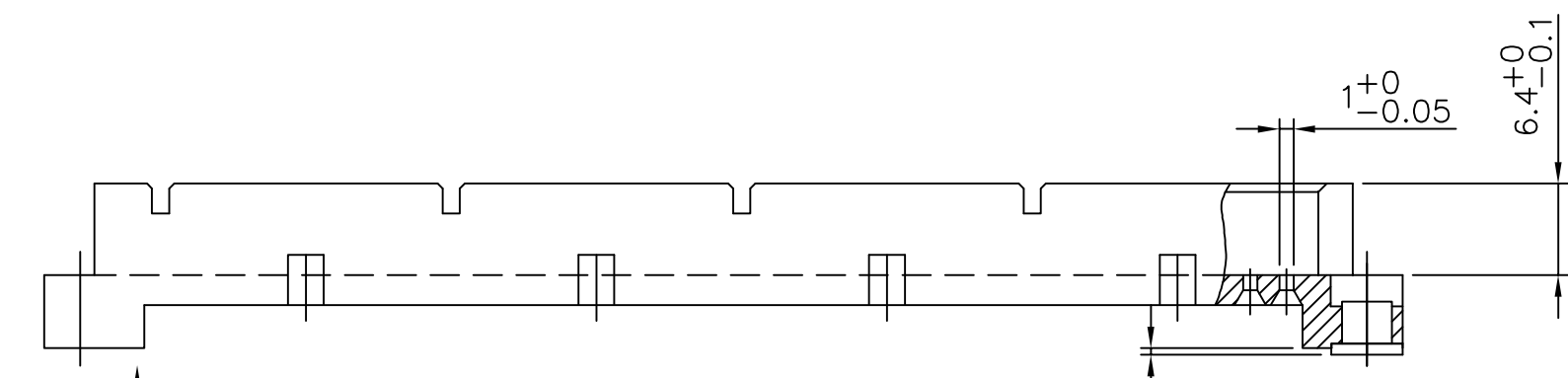
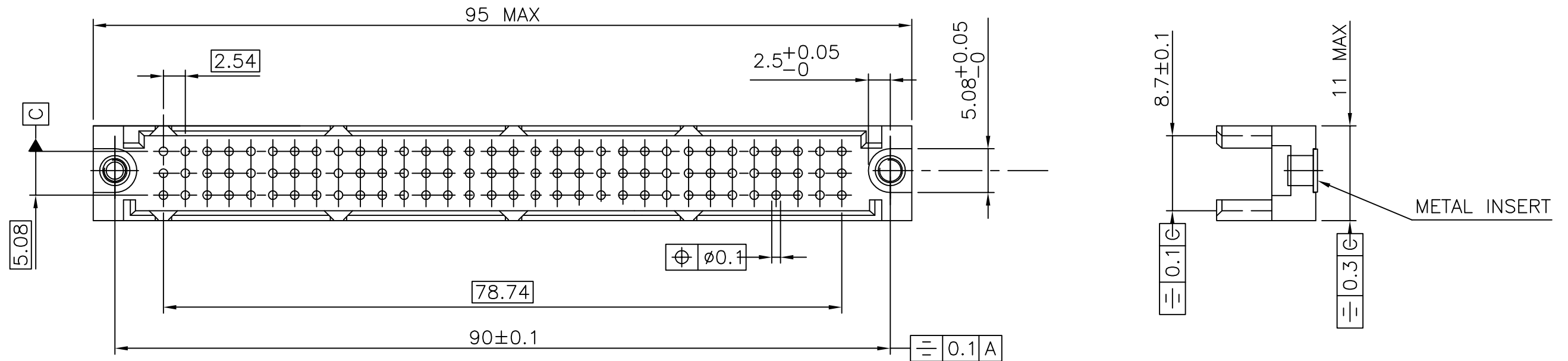


PRODUCT NUMBER	DIM "X"
70007-001	0.2
70007-002	7.45
70007-003	6.85
70007-004	5.85
70007-005	4.10

NOTES:-

1. THE "LF" PRODUCT MEETS EUROPEAN UNION DIRECTIVES AND OTHER COUNTRY REGULATIONS AS DESCRIBED IN GS-22-008.
2. LEADFREE OR RoHS DIRECTIVE LABELLING TO BE PROVIDED AS PER GS-14-920.
3. " LF " SUFFIX TO PRODUCT NUMBER FOR RoHS COMPATIBLE/ LEADFREE VERSION.
4. PARTS WITH AND WITHOUT "LF " SUFFIX ARE FORM-FIT AND FUNCTIONALLY IDENTICAL.
" LF " SUFFIX PROVIDED FOR PART NUMBER STANDARDISATION OF PART THAT MEETS RoHS REQUIREMENTS.
5. MAXIMUM TORQUE OF SCREWS: 10 N/cm



MATERIAL : POLYESTER, UL-94-VO
COLOUR: GREY, RAL 7035

mat'l. code				surface		tolerance		projection		product family	
SEE NOTE				ISO 1302	✓	ISO 406	ISO 1101			DIN BP	
ltr	ecn no	dr	date	tolerances unless otherwise specified		mm		title			
K	I06-0082	MINI	2006-06-01	angles	linear	mm		Backp. Shroud GROUNDING			
D	H70324	BKU	1997-06-09			scale 2:1		dwg no 70007 sheet 1 of 1 size A3			
E	H90498	HME	1999-09-13					type CUSTOMER Drawing			
F	H90566	VIB	1999-09-24	dr	B. Kuiper	1997-06-09					
G	F00881	VIB	2001-01-22	enr	JF NOTTEAU	1997-06-09					
H	I05-0123	MINI	200-50-727	chr	Rakhee George	2006-06-01					
J	I05-0248	MINI	2005-11-22	appd	Rakhee George	2006-06-01					
sheet index	revision sheet	K	1								

Copyright FCI
 FCJconnect.com
 form: A3



Компания «ЭлектроПласт» предлагает заключение долгосрочных отношений при поставках импортных электронных компонентов на взаимовыгодных условиях!

Наши преимущества:

- Оперативные поставки широкого спектра электронных компонентов отечественного и импортного производства напрямую от производителей и с крупнейших мировых складов;
- Поставка более 17-ти миллионов наименований электронных компонентов;
- Поставка сложных, дефицитных, либо снятых с производства позиций;
- Оперативные сроки поставки под заказ (от 5 рабочих дней);
- Экспресс доставка в любую точку России;
- Техническая поддержка проекта, помощь в подборе аналогов, поставка прототипов;
- Система менеджмента качества сертифицирована по Международному стандарту ISO 9001;
- Лицензия ФСБ на осуществление работ с использованием сведений, составляющих государственную тайну;
- Поставка специализированных компонентов (Xilinx, Altera, Analog Devices, Intersil, Interpoint, Microsemi, Aeroflex, Peregrine, Syfer, Eurofarad, Texas Instrument, Miteq, Cobham, E2V, MA-COM, Hittite, Mini-Circuits, General Dynamics и др.);

Помимо этого, одним из направлений компании «ЭлектроПласт» является направление «Источники питания». Мы предлагаем Вам помощь Конструкторского отдела:

- Подбор оптимального решения, техническое обоснование при выборе компонента;
- Подбор аналогов;
- Консультации по применению компонента;
- Поставка образцов и прототипов;
- Техническая поддержка проекта;
- Защита от снятия компонента с производства.



Как с нами связаться

Телефон: 8 (812) 309 58 32 (многоканальный)

Факс: 8 (812) 320-02-42

Электронная почта: org@eplast1.ru

Адрес: 198099, г. Санкт-Петербург, ул. Калинина, дом 2, корпус 4, литера А.