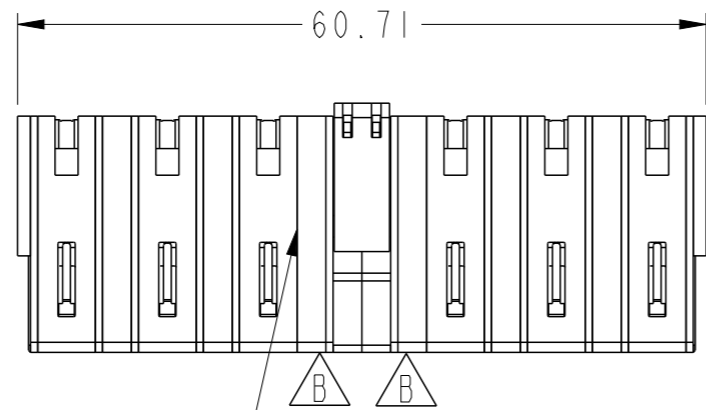
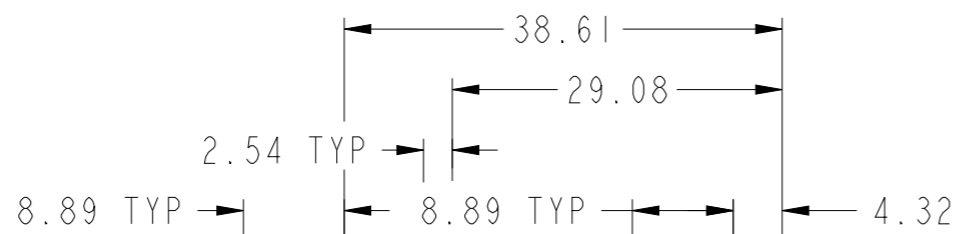


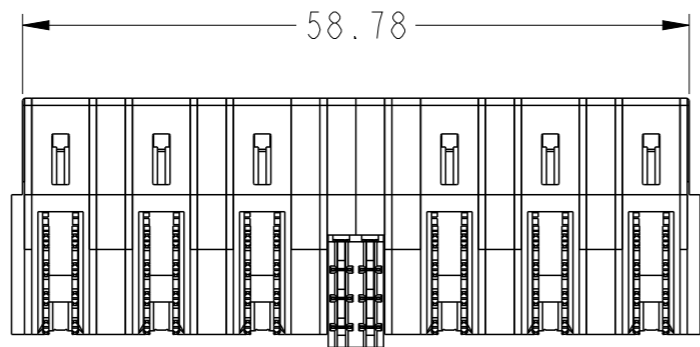
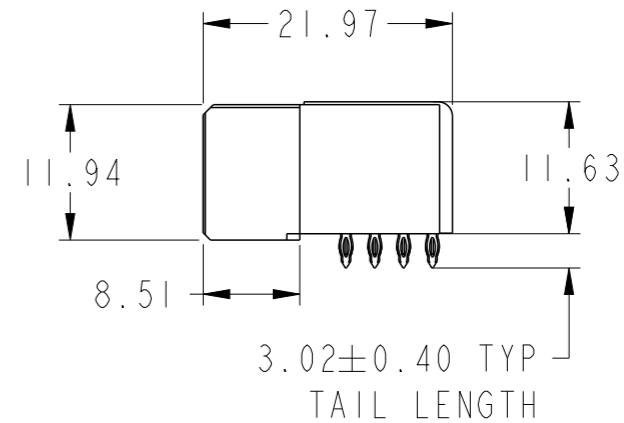
PRODUCT NUMBER SEE SHEET 2



NOTE 1



VOID CORING OPTION, TYP SEE NOTE 9
 SIGNAL POS. AI
 HIGH POWER POS. PI

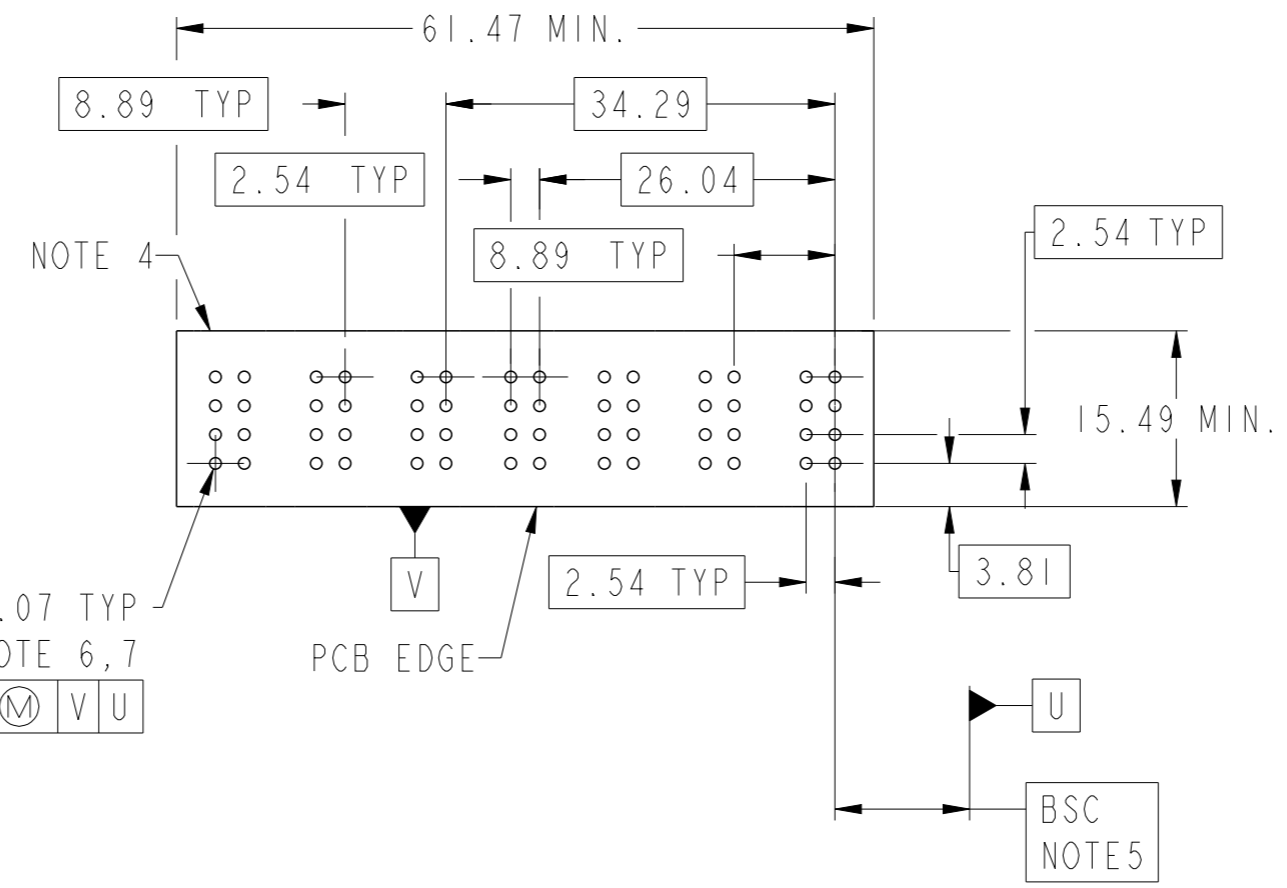


Copyright FCI.

spec ref	*	dr	Rainbow Zhan	2015/08/11	projection	MM	size	A3	scale	3:2	
tolerance std	ASME Y14.5	eng	Vicking Liu	2015/09/01			ecn no	ELX-DG-21804-1			
TOLERANCES UNLESS OTHERWISE SPECIFIED		chr	Fancy Zhang	2015/09/01			product family	PwrBlade+	rel level	Released	
surface	 ASME Y14.5	appr	Pei-Ming Zheng	2015/09/01			title	3P + 8S + 3P RA PF RECEPTACLE		rev	B
	linear: 0.X ±0.5, 0.XX ±0.25, 0.XXX ±0.10 angular: 0° ±2°	www.fci.com		cat. no.	Product - Customer Drw			sheet 1 of 3			
							dwg no	10106265-6002001			

PRODUCT NO.	ROWS	HIGH POWER			S	HIGH POWER			E1	E2
		P6	P5	P4	2	1	P3	P2		
10106265-6002001LF	D C B A	H7	H7	H7	S R P N		H7	H7	H7	

CODE	DESCRIPTION
H7	STD HIGH POWER CONTACT(3.02)
N	STD SIGNAL CONTACT, ROW A
P	STD SIGNAL CONTACT, ROW B
R	STD SIGNAL CONTACT, ROW C
S	STD SIGNAL CONTACT, ROW D




$\varnothing 1.02 \pm 0.07$ TYP
 NOTE 6,7
 $\varnothing 0.10$ M V U



Copyright FCI.

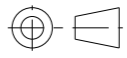
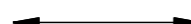

dr	Rainbow Zhan	2015/08/11	projection	MM	size	A3	scale	3:2	
eng	Vicking Liu	2015/09/01			ecn no	ELX-DG-21804-1			
chr	Fancy Zhang	2015/09/01				product family	PwrBlade+		rel level
appr	Pei-Ming Zheng	2015/09/01			title		3P + 8S + 3P		
www.fci.com			cat. no.		Product - Customer Drw		sheet 2 of 3		
					dwg no	10106265-6002001		rev	B

NOTES:

- ① "FCI", PART NUMBER AND DATE CODE TO BE MARKED ON THIS SURFACE.
THE MARK CAN BE OMITTED IF THERE IS NOT ENOUGH SPACE ON THIS SURFACE.
- 2) MATERIALS:
-HOUSING - GLASS FILLED WITH HIGH TEMP THERMOPLASTIC, UL94V-0.
-SIGNAL CONTACT - COPPER ALLOY.
-POWER CONTACT - HIGH CONDUCTIVITY COPPER ALLOY.
- 3) PLATING SPECIFICATION: 10116351
- ④ DENOTES CONNECTOR KEEP OUT ZONE.
- ⑤ DATUM AND BASIC DIMENSIONS ARE ESTABLISHED BY CUSTOMER.
- ⑥ ALL HOLE DIAMETERS ARE FINISHED HOLE SIZES.
- ⑦ 1.15 ± 0.025 MM DRILLED HOLE PLATED WITH 0.00762MM MIN Sn
OVER 0.0254-0.0762MM Cu PLATING TO ACHIEVE A 1.02 ± 0.07 MM HOLE.
- ⑧ PRODUCT SPECIFICATION: GS-12-658.
APPLICATION SPECIFICATION: GS-20-141.
PRODUCT PACKAGED IN TRAYS: GS-14-1502.
- ⑨ THE VOID CORING IN BETWEEN POWER MODULES, SIGNAL
MODULES AND END MODULES ARE OPTIONAL AND THE SHAPE
MAY BE DIFFERENT FOR OPTIMIZING THE MOLDING PROCESS.
THE VOID CORING WILL NOT EFFECT TO PRODUCT FUNCTION.
- 10) A  SYMBOL WILL BE NEXT TO ANY DIMENSION, VIEW, OR NOTE
WHICH HAS BEEN MODIFIED WITH THE CURRENT DRAWING REVISION.



Copyright FCI.

dr	Rainbow Zhan	2015/08/11	projection 	MM 	size	A3	scale	3:2
eng	Vicking Liu	2015/09/01			ecn no	ELX-DG-21804-1		
chr	Fancy Zhang	2015/09/01			product family	PwrBlade+	rel level	Released
appr	Pei-Ming Zheng	2015/09/01					rev	B
		title 3P + 8S + 3P RA PF RECEPTACLE		dwg no 10106265-6002001				
www.fci.com		cat. no.	Product - Customer Drw		sheet 3 of 3			



Компания «ЭлектроПласт» предлагает заключение долгосрочных отношений при поставках импортных электронных компонентов на взаимовыгодных условиях!

Наши преимущества:

- Оперативные поставки широкого спектра электронных компонентов отечественного и импортного производства напрямую от производителей и с крупнейших мировых складов;
- Поставка более 17-ти миллионов наименований электронных компонентов;
- Поставка сложных, дефицитных, либо снятых с производства позиций;
- Оперативные сроки поставки под заказ (от 5 рабочих дней);
- Экспресс доставка в любую точку России;
- Техническая поддержка проекта, помощь в подборе аналогов, поставка прототипов;
- Система менеджмента качества сертифицирована по Международному стандарту ISO 9001;
- Лицензия ФСБ на осуществление работ с использованием сведений, составляющих государственную тайну;
- Поставка специализированных компонентов (Xilinx, Altera, Analog Devices, Intersil, Interpoint, Microsemi, Aeroflex, Peregrine, Syfer, Eurofarad, Texas Instrument, Miteq, Cobham, E2V, MA-COM, Hittite, Mini-Circuits, General Dynamics и др.);

Помимо этого, одним из направлений компании «ЭлектроПласт» является направление «Источники питания». Мы предлагаем Вам помощь Конструкторского отдела:

- Подбор оптимального решения, техническое обоснование при выборе компонента;
- Подбор аналогов;
- Консультации по применению компонента;
- Поставка образцов и прототипов;
- Техническая поддержка проекта;
- Защита от снятия компонента с производства.



Как с нами связаться

Телефон: 8 (812) 309 58 32 (многоканальный)

Факс: 8 (812) 320-02-42

Электронная почта: org@eplast1.ru

Адрес: 198099, г. Санкт-Петербург, ул. Калинина, дом 2, корпус 4, литера А.