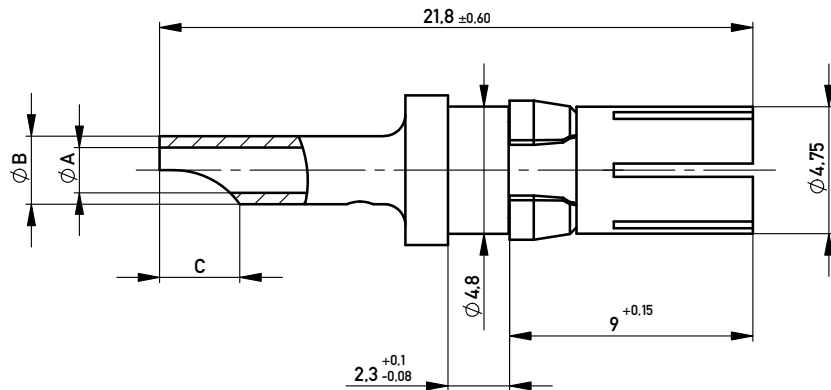
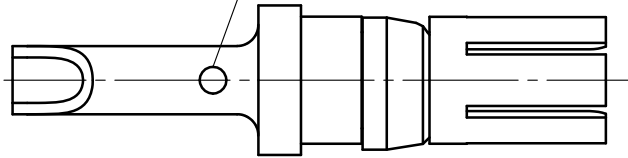
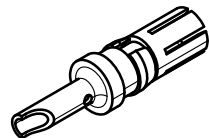


Loch wahlweise vorhanden  
hole selective available



Missing informations  
and dimensions  
see at DIN 41626

M 2:1



Masse nur informativ  
keine Prüfpläne erstellen.

Technical Data:

Insertion/withdrawal force per contact:  $\leq 10N / \leq 1.6N$   
 Mechanical operations:  $\geq 500$   
 Contact resistance:  $\leq 1 \text{ m}\Omega$   
 Operation Temperature:  $-55^\circ\text{C} - +125^\circ\text{C}$   
 Solder temperature: according JEDEC 020C  
 Suitable assembly process: leadfree wave / reflow soldering

RoHS compliance: yes (6/6)

Designed for use with: straight female DIN, female 2mm HM connector

Packaging: antistatic plastic bag  
 Packaging unit: 100 pieces per bag  
 Marking of packaging: label or direct printed on bag  
 required date see ERNI labeling spec. 254792

Current	Cable cross area	AWG
10 A	1.5 mm <sup>2</sup>	16
20 A	4 mm <sup>2</sup>	12
30 A	6 mm <sup>2</sup>	10
40 A	10 mm <sup>2</sup>	8

594176	1	40 A	2-4 $\mu\text{mNiP}+$ 0.1 $\mu\text{m Au}$	4.8	5.6	5.2
594174	1	20 A		2.9 -0.5	3.7	4.0
594172	1	10 A		1.8	2.5+0.3	3.0
294761	1	40 A	2 - 3 $\mu\text{m Ni}$ min. 1.3 $\mu\text{m Au}$	4.8	5.6	5.2
053456	1	30 A		3.45+0.1	4.5	4.7+0.6
294760	1	20 A		2.9 -0.5	3.7	4.0
294759	1	10 A		1.8	2.5+0.3	3.0
Part-No.	Class	Current	Plating	$\varnothing A$	$\varnothing B$	C

Information:		Tolerances		Scale	5:1
All rights reserved. Only for Information. To ensure that this is the latest version of this drawing, please contact one of the ERNI companies before using.		Subject to modification without prior notice. Drawing will not be updated.		Designation	
		www.ERNI.com		High Current Female Contact Hand Solder Termination	
		ERNI		053316	
t	18.06.2015			I	
Index	Date			A3	
				Class	
				STVSKO	

Copyright by ERNI Production GmbH & Co., KG  
 Proprietary notice pursuant to ISD 18016 to be observed.

# Mouser Electronics

Authorized Distributor

Click to View Pricing, Inventory, Delivery & Lifecycle Information:

[ERNI Electronics:](#)

[594174](#) [594172](#) [594176](#)



Компания «ЭлектроПласт» предлагает заключение долгосрочных отношений при поставках импортных электронных компонентов на взаимовыгодных условиях!

Наши преимущества:

- Оперативные поставки широкого спектра электронных компонентов отечественного и импортного производства напрямую от производителей и с крупнейших мировых складов;
- Поставка более 17-ти миллионов наименований электронных компонентов;
- Поставка сложных, дефицитных, либо снятых с производства позиций;
- Оперативные сроки поставки под заказ (от 5 рабочих дней);
- Экспресс доставка в любую точку России;
- Техническая поддержка проекта, помощь в подборе аналогов, поставка прототипов;
- Система менеджмента качества сертифицирована по Международному стандарту ISO 9001;
- Лицензия ФСБ на осуществление работ с использованием сведений, составляющих государственную тайну;
- Поставка специализированных компонентов (Xilinx, Altera, Analog Devices, Intersil, Interpoint, Microsemi, Aeroflex, Peregrine, Syfer, Eurofarad, Texas Instrument, Miteq, Cobham, E2V, MA-COM, Hittite, Mini-Circuits, General Dynamics и др.);

Помимо этого, одним из направлений компании «ЭлектроПласт» является направление «Источники питания». Мы предлагаем Вам помощь Конструкторского отдела:

- Подбор оптимального решения, техническое обоснование при выборе компонента;
- Подбор аналогов;
- Консультации по применению компонента;
- Поставка образцов и прототипов;
- Техническая поддержка проекта;
- Защита от снятия компонента с производства.



#### Как с нами связаться

**Телефон:** 8 (812) 309 58 32 (многоканальный)

**Факс:** 8 (812) 320-02-42

**Электронная почта:** [org@eplast1.ru](mailto:org@eplast1.ru)

**Адрес:** 198099, г. Санкт-Петербург, ул. Калинина, дом 2, корпус 4, литера А.