

# 4712KL (119<sup>□</sup> x 32<sup>L</sup>)



EMINEBEA.COM

## General Specifications

### Motor Protection:

Auto Restart/Polarity Protection

Insulation Resistance: 10M<sup>Ω</sup> or over with a DC500V Megger

Dielectric Withstand Voltage: AC 700V 1s

### Allowable Ambient Temperature Range:

-10 C ~ +70 C (Operating)

-40 C ~ +70 C (Storage)

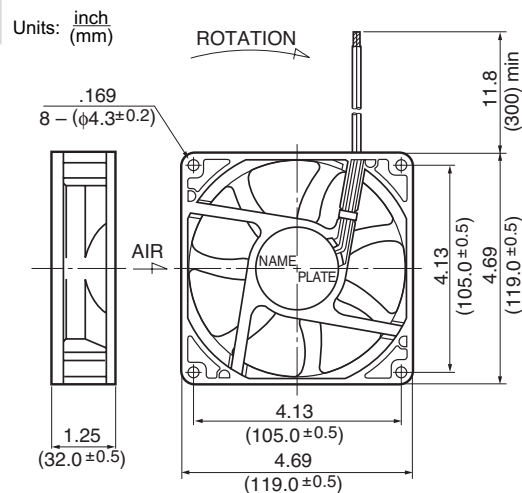
(non-condensing environment)

## Expected Life

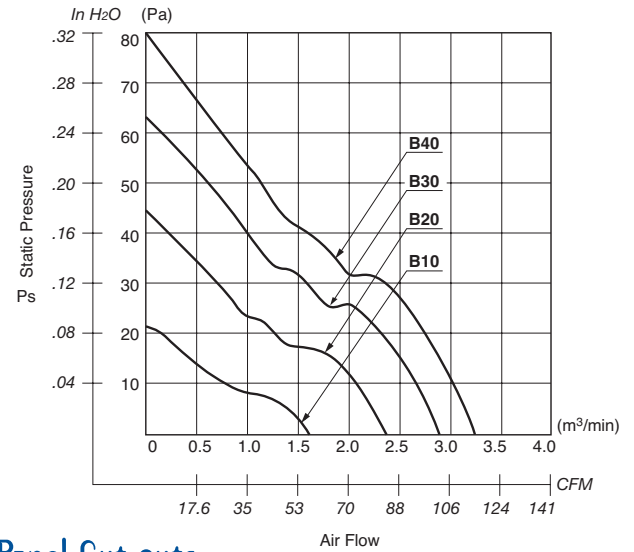
Failure Rate: 10%

25°C 100,000 Hours (P00)

## Outline



## Characteristic Curves



## Panel Cut-outs



## Material

Casing : Plastic (Black) 94V-0

Impeller : Plastic (Black) 94V-0

Bearing : Ball Bearing

Lead Wire: UL1007, AWG24, +Red, -Black

## Specifications

| MODEL           | Product No. | Rated Voltage | Operating Voltage | Current           | Input Power       | Speed                              | Max. Air Flow     |                                     | Max. Static Pressure |                    | Noise              | Mass |
|-----------------|-------------|---------------|-------------------|-------------------|-------------------|------------------------------------|-------------------|-------------------------------------|----------------------|--------------------|--------------------|------|
|                 |             | (V)           | (V)               | (A) <sup>*1</sup> | (W) <sup>*1</sup> | (min <sup>-1</sup> ) <sup>*1</sup> | CFM <sup>*1</sup> | (m <sup>3</sup> /min) <sup>*1</sup> | in H <sub>2</sub> O  | (Pa) <sup>*1</sup> | (dB) <sup>*1</sup> | (g)  |
| 4712KL-04W-B10- | X00         | 12            | 6.0 ~ 13.8        | 0.16              | 1.92              | 1600                               | 56.1              | 1.59                                | .09                  | 22.0               | 29.0               | 240  |
| 4712KL-04W-B20- | X00         | 12            | 6.0 ~ 13.8        | 0.32              | 3.84              | 2300                               | 82.2              | 2.33                                | .17                  | 42.0               | 39.0               | 240  |
| 4712KL-04W-B30- | X00         | 12            | 6.0 ~ 13.8        | 0.48              | 5.76              | 2800                               | 99.9              | 2.83                                | .24                  | 60.0               | 44.0               | 240  |
| 4712KL-04W-B40- | X00         | 12            | 6.0 ~ 13.8        | 0.69              | 8.28              | 3100                               | 112.0             | 3.17                                | .33                  | 82.0               | 47.0               | 240  |
| 4712KL-05W-B10- | X00         | 24            | 12.0 ~ 27.6       | 0.09              | 2.16              | 1600                               | 56.1              | 1.59                                | .09                  | 22.0               | 29.0               | 240  |
| 4712KL-05W-B20- | X00         | 24            | 12.0 ~ 27.6       | 0.17              | 4.08              | 2300                               | 82.2              | 2.33                                | .17                  | 42.0               | 39.0               | 240  |
| 4712KL-05W-B30- | X00         | 24            | 12.0 ~ 27.6       | 0.28              | 6.72              | 2800                               | 99.9              | 2.83                                | .24                  | 60.0               | 44.0               | 240  |
| 4712KL-05W-B40- | X00         | 24            | 12.0 ~ 27.6       | 0.34              | 8.16              | 3100                               | 112.0             | 3.17                                | .33                  | 82.0               | 47.0               | 240  |
| 4712KL-07W-B10- | X00         | 48            | 28.0 ~ 55.2       | 0.07              | 3.36              | 1600                               | 56.1              | 1.59                                | .09                  | 22.0               | 29.0               | 240  |
| 4712KL-07W-B20- | X00         | 48            | 28.0 ~ 55.2       | 0.11              | 5.28              | 2300                               | 82.2              | 2.33                                | .17                  | 42.0               | 39.0               | 240  |
| 4712KL-07W-B30- | X00         | 48            | 28.0 ~ 55.2       | 0.16              | 7.68              | 2800                               | 99.9              | 2.83                                | .24                  | 60.0               | 44.0               | 240  |
| 4712KL-07W-B40- | X00         | 48            | 28.0 ~ 55.2       | 0.21              | 10.08             | 3100                               | 112.0             | 3.17                                | .33                  | 82.0               | 47.0               | 240  |

Rotation: Clockwise

Airflow Outlet: Air Out Over Struts

\*1: Average Values in Free Air



Компания «ЭлектроПласт» предлагает заключение долгосрочных отношений при поставках импортных электронных компонентов на взаимовыгодных условиях!

Наши преимущества:

- Оперативные поставки широкого спектра электронных компонентов отечественного и импортного производства напрямую от производителей и с крупнейших мировых складов;
- Поставка более 17-ти миллионов наименований электронных компонентов;
- Поставка сложных, дефицитных, либо снятых с производства позиций;
- Оперативные сроки поставки под заказ (от 5 рабочих дней);
- Экспресс доставка в любую точку России;
- Техническая поддержка проекта, помощь в подборе аналогов, поставка прототипов;
- Система менеджмента качества сертифицирована по Международному стандарту ISO 9001;
- Лицензия ФСБ на осуществление работ с использованием сведений, составляющих государственную тайну;
- Поставка специализированных компонентов (Xilinx, Altera, Analog Devices, Intersil, Interpoint, Microsemi, Aeroflex, Peregrine, Syfer, Eurofarad, Texas Instrument, Miteq, Cobham, E2V, MA-COM, Hittite, Mini-Circuits, General Dynamics и др.);

Помимо этого, одним из направлений компании «ЭлектроПласт» является направление «Источники питания». Мы предлагаем Вам помощь Конструкторского отдела:

- Подбор оптимального решения, техническое обоснование при выборе компонента;
- Подбор аналогов;
- Консультации по применению компонента;
- Поставка образцов и прототипов;
- Техническая поддержка проекта;
- Защита от снятия компонента с производства.



#### Как с нами связаться

**Телефон:** 8 (812) 309 58 32 (многоканальный)

**Факс:** 8 (812) 320-02-42

**Электронная почта:** [org@eplast1.ru](mailto:org@eplast1.ru)

**Адрес:** 198099, г. Санкт-Петербург, ул. Калинина, дом 2, корпус 4, литера А.