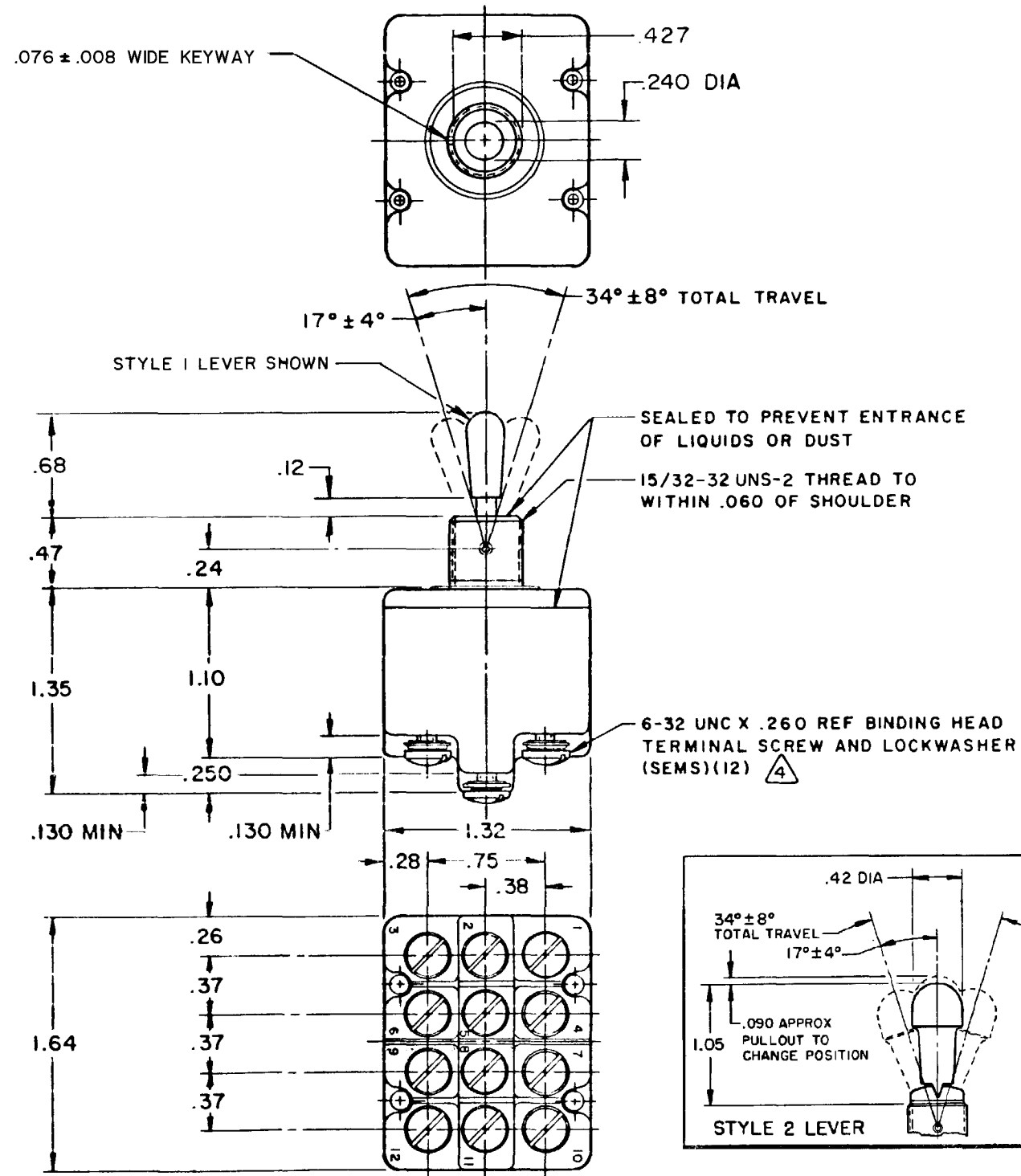


HONEYWELL  
PART NUMBER  
4TL1-70 SERIES CHART 1

REV	DOCUMENT	CHANGED BY	CHECK
9	0012521	BM 20APR05	AK



CAT. LIST.	AVAILABLE LOCKING COMBINATIONS FOR CONFIGURATION SEE LETTERED DETAILS	STYLE NO.	MILITARY RATING (AMPS)								MS NUMBER	
			RESISTIVE LOAD DC VOLTS		AC VOLTS		LAMP LOAD VDC		INDUCTIVE LOAD VAC			CONTINUOUS
4TL1-70	NONE	1	18	75	5	11	6	4	2	10	8	
4TL1-70/6	E,L,N	2										
"A"	LOCKED IN THREE POSITIONS											
"B"	LOCKED IN CENTER AND EXTREME POSITION (KEYWAY SIDE)											
"D"	LOCKED OUT OF CENTER POSITION											
"E"	LOCKED IN CENTER POSITION											
"F"	LOCKED IN EXTREME POSITION (OPPOSITE KEYWAY)											
"G"	LOCKED IN EXTREME POSITION (KEYWAY SIDE)											
"H"	LOCKED OUT OF CENTER AND EXTREME POSITION (KEYWAY SIDE)											
"J"	LOCKED OUT OF CENTER AND EXTREME POSITION (OPPOSITE KEYWAY)											
"K"	LOCKED IN CENTER AND EXTREME POSITION (OPPOSITE KEYWAY)											
"L"	LOCKED OUT OF EXTREME POSITION (KEYWAY SIDE)											
"M"	LOCKED OUT OF AND INTO EXTREME POSITION (OPPOSITE KEYWAY)											
"N"	LOCKED OUT OF EXTREME POSITION (OPPOSITE KEYWAY)											
"P"	LOCKED OUT OF AND INTO EXTREME POSITION (KEYWAY SIDE)											
			.47 DIA .018 REF LOCKWASHER		.05 .110 .392 .040 .72 DIA LOCKING RING		15/32-32 UNS-2 THREAD HEX NUT .078 .56					
LEVER ON KEYWAY SIDE			LEVER IN CENTER			LEVER OPPOSITE KEYWAY						
MOMENTARY POSITION			MAINTAINED POSITION			MOMENTARY POSITION						

10A-125, 250, 277 VAC  
1/4HP-125VAC; 1/2HP-250, 277VAC  
3A-125VAC "L" CODE 192

- NOTES**
- SWITCHES ARE CAPABLE OF WITHSTANDING A TEMPERATURE OF 160°F CONTINUOUSLY AT FULL RATED LOAD
  - CIRCUIT DESIGNATION AND MICRO SWITCH CATALOG LISTING MARKED ON SIDE OF SWITCH
  - KEYWAY SHOWN ON LEFT SIDE
  - FURNISHED UNASSEMBLED
  - FOR TERMINAL COVER SEE MICRO SWITCH CATALOG LISTING 5PA9
  - SUFFIX LETTER MUST BE ADDED FOR DESIRED TYPE TOGGLE LOCKING, SEE CHART FOR AVAILABLE LOCKING COMBINATIONS
  - FAA-PMA MUST BE MARKED ON SWITCH
  - FOR MANUFACTURING DETAIL SEE THE CORRESPONDING ASSEMBLY DRAWING FOR EACH LISTING FOR FAA-PMA.

DESIGN UNITS: INCH  
TOLERANCES UNLESS NOTED:

ONE PLACE	.X ±	0.030
TWO PLACE	.XX ±	0.015
THREE PLACE	.XXX ±	0.005
ANGLES	±	

THIRD ANGLE PROJECTION

DRAWN DAW 18 SEP 71  
CHECK  
THIS DRAWING COVERS A PROPRIETARY ITEM AND IS THE PROPERTY OF HONEYWELL. THIS DRAWING IS NOT TO BE COPIED OR USED WITHOUT THE PERMISSION OF HONEYWELL.  
INTERPRET PER ASME Y14.5M-1994 OTHER HONEYWELL ENGINEERING STANDARDS MAY APPLY

WEIGHT: .18 LB

**Honeywell**

TITLE: SWITCH-TOGGLE

SIZE	TYPE	DRAWING NAME	REV
B	I	4TL1-70 SERIES CHART 1	9
SCALE	FULL	SHEET 1 OF 1	



Компания «ЭлектроПласт» предлагает заключение долгосрочных отношений при поставках импортных электронных компонентов на взаимовыгодных условиях!

Наши преимущества:

- Оперативные поставки широкого спектра электронных компонентов отечественного и импортного производства напрямую от производителей и с крупнейших мировых складов;
- Поставка более 17-ти миллионов наименований электронных компонентов;
- Поставка сложных, дефицитных, либо снятых с производства позиций;
- Оперативные сроки поставки под заказ (от 5 рабочих дней);
- Экспресс доставка в любую точку России;
- Техническая поддержка проекта, помощь в подборе аналогов, поставка прототипов;
- Система менеджмента качества сертифицирована по Международному стандарту ISO 9001;
- Лицензия ФСБ на осуществление работ с использованием сведений, составляющих государственную тайну;
- Поставка специализированных компонентов (Xilinx, Altera, Analog Devices, Intersil, Interpoint, Microsemi, Aeroflex, Peregrine, Syfer, Eurofarad, Texas Instrument, Miteq, Cobham, E2V, MA-COM, Hittite, Mini-Circuits, General Dynamics и др.);

Помимо этого, одним из направлений компании «ЭлектроПласт» является направление «Источники питания». Мы предлагаем Вам помощь Конструкторского отдела:

- Подбор оптимального решения, техническое обоснование при выборе компонента;
- Подбор аналогов;
- Консультации по применению компонента;
- Поставка образцов и прототипов;
- Техническая поддержка проекта;
- Защита от снятия компонента с производства.



#### Как с нами связаться

**Телефон:** 8 (812) 309 58 32 (многоканальный)

**Факс:** 8 (812) 320-02-42

**Электронная почта:** [org@eplast1.ru](mailto:org@eplast1.ru)

**Адрес:** 198099, г. Санкт-Петербург, ул. Калинина, дом 2, корпус 4, литера А.