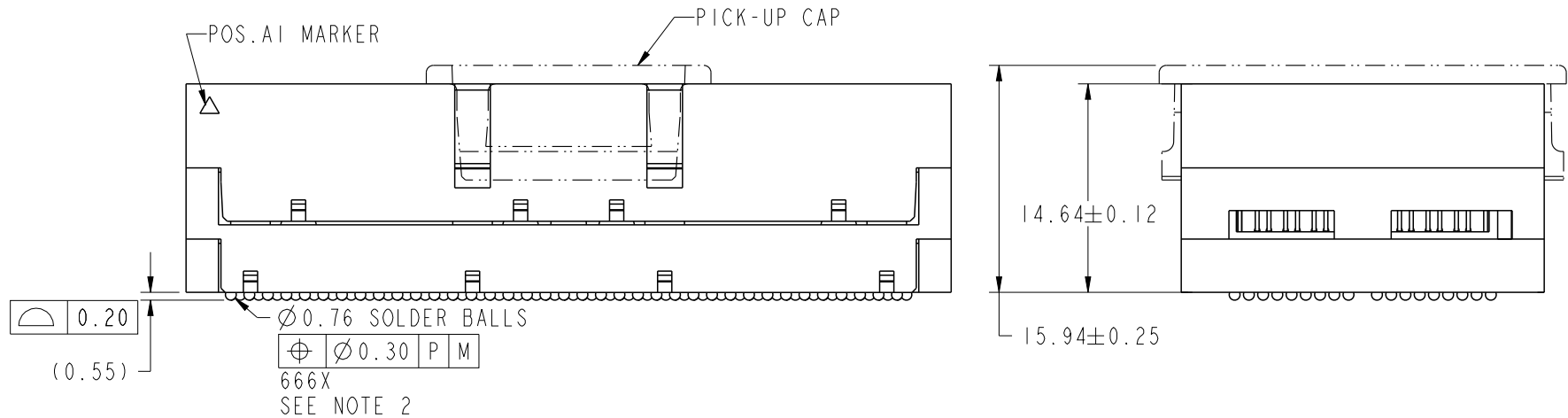
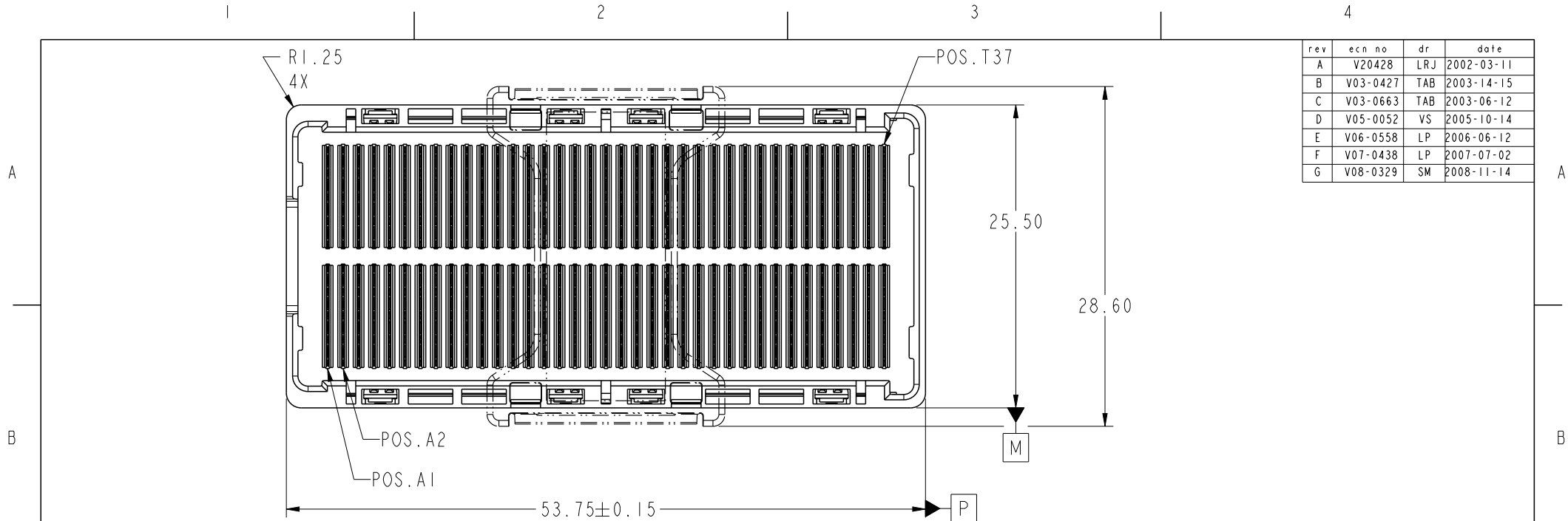


rev	ecn no	dr	date
A	V20428	LRJ	2002-03-11
B	V03-0427	TAB	2003-14-15
C	V03-0663	TAB	2003-06-12
D	V05-0052	VS	2005-10-14
E	V06-0558	LP	2006-06-12
F	V07-0438	LP	2007-07-02
G	V08-0329	SM	2008-11-14



0.20
(0.55)

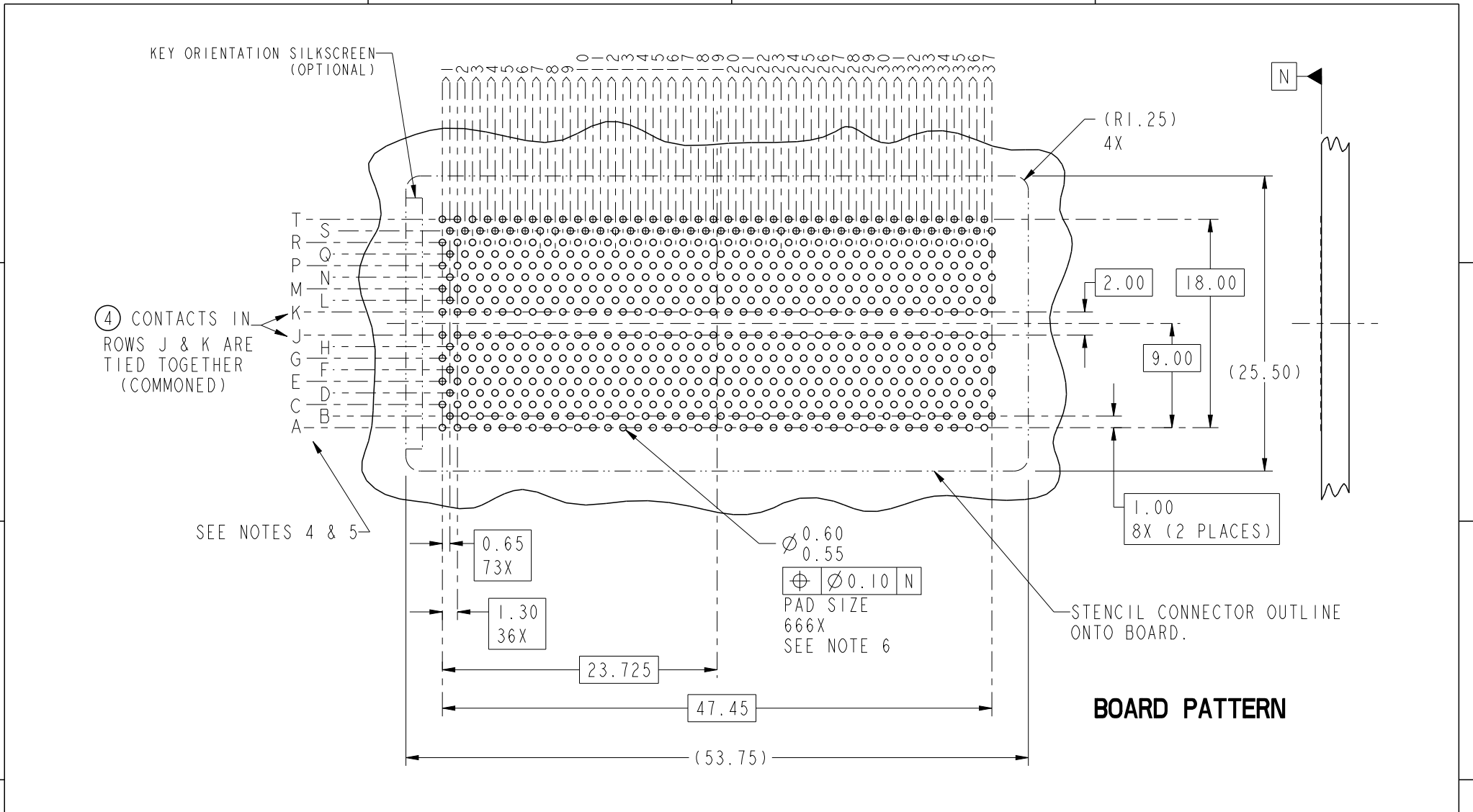
Ø0.76 SOLDER BALLS
 Ø0.30 P M
 666X
 SEE NOTE 2

spec ref	-	dr	Bill Lin	2010/02/02	projection 	mm 	size	A4	scale	1:10	
tolerance std	ASME Y14.5	eng	Nickor Zuo	2011/06/02			ecn no	ELX-DG-003943-1			
	TOLERANCES UNLESS OTHERWISE SPECIFIED	chr	Alex Cao	2011/06/24			product family	GIG-Array			
		appr	Pei-Ming Zheng	2011/06/27			rel level	Released			
surface	✓	linear	0.X	±0.30	 GIG-Array 15mm PLUG ASSY. 296 SIG. POS. www.fci.com	dwg no 55700	rev H				
			0.XX	±0.10							
			0.XXX	±0.05							
		angular	0°	±2°	cat. no.	Product - Customer Drw		sheet 1 of 5			

Copyright FCI.
 FCI



Copyright FCI.



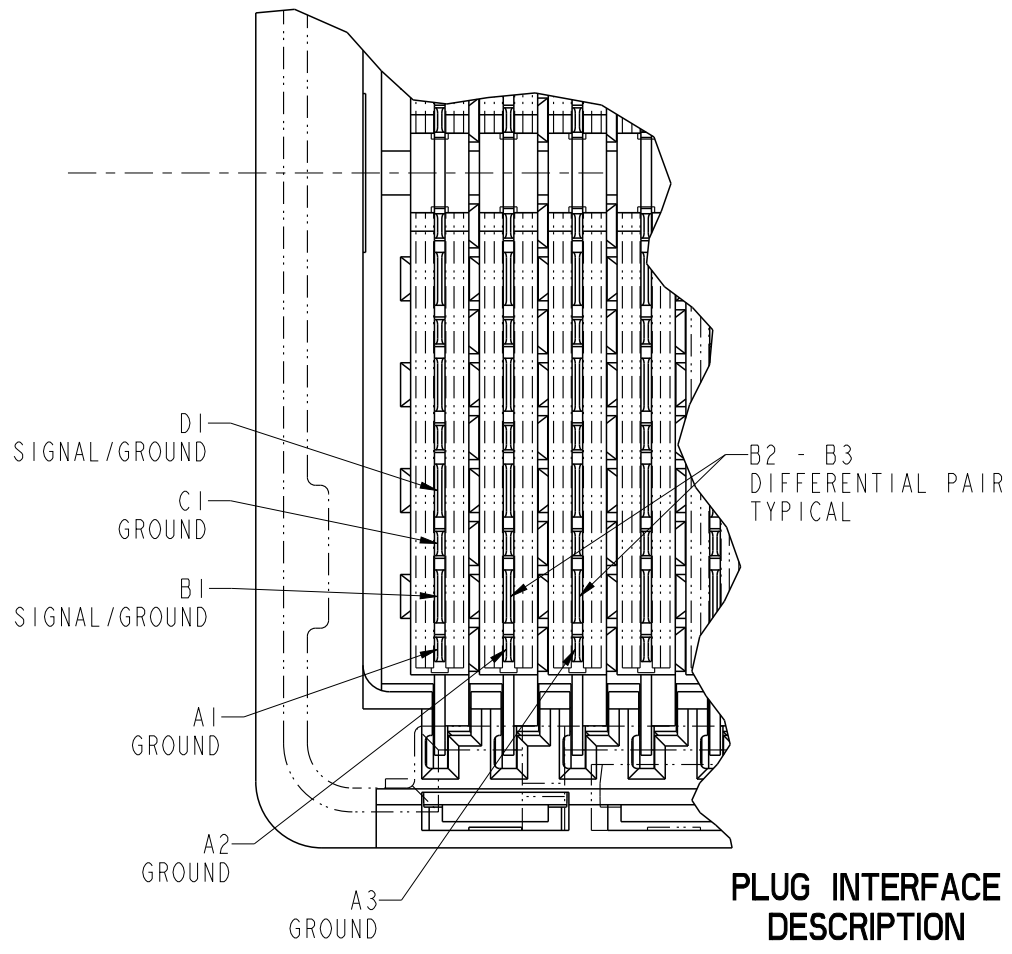
BOARD PATTERN

spec ref	-	dr	Bill Lin	2010/02/02	projection	mm	size	A4	scale	1:10			
tolerance std	ASME Y14.5	eng	Nickor Zuo	2011/06/02			ecn no		ELX-DG-003943-1				
TOLERANCES UNLESS OTHERWISE SPECIFIED		chr	Alex Cao	2011/06/24			product family		GIG-Array		rel level		Released
surface	✓	appr	Pei-Ming Zheng	2011/06/27	title		GIG-Array		dwg no		55700	rev	H
	linear				15mm PLUG ASSY. 296 SIG. POS.		cat. no.		Product - Customer Drw		sheet 2 of 5		
	angular												

PrdE File - REV C - 2009-06-09



Copyright FCI.

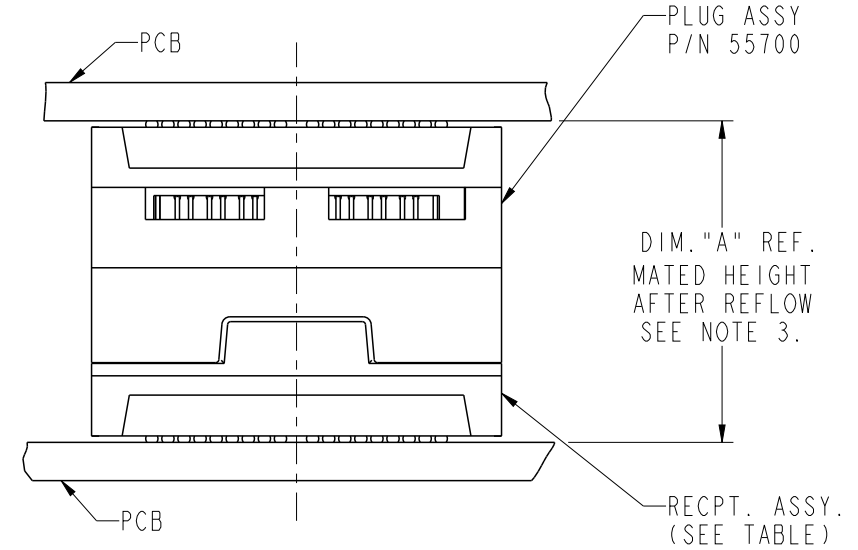
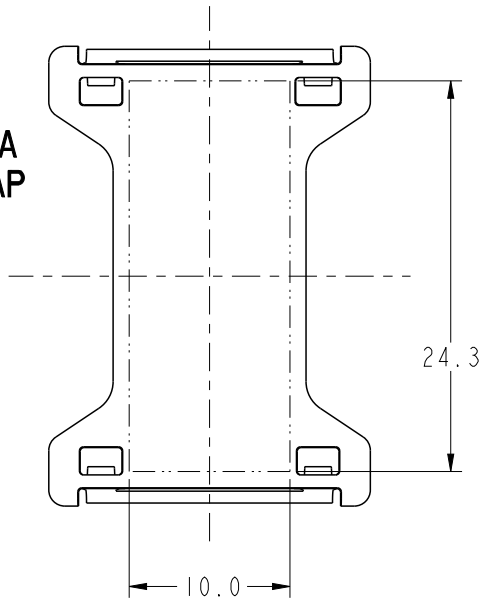


PLUG INTERFACE DESCRIPTION
SCALE 7:1

spec ref		-		dr	Bill Lin	2010/02/02	projection 	mm 	size	A4	scale	37:5		
tolerance std	ASME Y14.5	TOLERANCES UNLESS OTHERWISE SPECIFIED				eng			Nickor Zuo	2011/06/02	ecn no	ELX-DG-003943-1		
						chr			Alex Cao	2011/06/24		product family	GIG-Array	
surface	✓	linear	0.X	±0.30	 title GIG-Array 15mm PLUG ASSY. 296 SIG. POS. www.fci.com	cat. no.	Product - Customer Drw	dwg no	55700	rev	H			
		angular	0°	±2°							sheet 3 of 5			

PreE File - REV C - 2009-06-09

**FLAT AREA
PICK-UP CAP**



END VIEW OF MATED CONNECTORS

DIM. "A"	RECPT. ASSY. P/N
20	55701
30	55733



Copyright FCI.

spec ref		-		dr	Bill Lin	2010/02/02	projection 	mm 	size	A4	scale	1:10
tolerance std	ASME Y14.5	TOLERANCES UNLESS OTHERWISE SPECIFIED		eng	Nickor Zuo	2011/06/02			ecn no	ELX-DG-003943-1		
				chr	Alex Cao	2011/06/24				rel level	Released	
surface	✓	linear	0.X	±0.30	 title GIG-Array 15mm PLUG ASSY. 296 SIG. POS. www.fci.com	cat. no.			Product - Customer Drw		sheet 4 of 5	dwg no 55700 rev H
		0.XX	±0.10									
		0.XXX	±0.05									
		angular	0°	±2°								



Компания «ЭлектроПласт» предлагает заключение долгосрочных отношений при поставках импортных электронных компонентов на взаимовыгодных условиях!

Наши преимущества:

- Оперативные поставки широкого спектра электронных компонентов отечественного и импортного производства напрямую от производителей и с крупнейших мировых складов;
- Поставка более 17-ти миллионов наименований электронных компонентов;
- Поставка сложных, дефицитных, либо снятых с производства позиций;
- Оперативные сроки поставки под заказ (от 5 рабочих дней);
- Экспресс доставка в любую точку России;
- Техническая поддержка проекта, помощь в подборе аналогов, поставка прототипов;
- Система менеджмента качества сертифицирована по Международному стандарту ISO 9001;
- Лицензия ФСБ на осуществление работ с использованием сведений, составляющих государственную тайну;
- Поставка специализированных компонентов (Xilinx, Altera, Analog Devices, Intersil, Interpoint, Microsemi, Aeroflex, Peregrine, Syfer, Eurofarad, Texas Instrument, Miteq, Cobham, E2V, MA-COM, Hittite, Mini-Circuits, General Dynamics и др.);

Помимо этого, одним из направлений компании «ЭлектроПласт» является направление «Источники питания». Мы предлагаем Вам помощь Конструкторского отдела:

- Подбор оптимального решения, техническое обоснование при выборе компонента;
- Подбор аналогов;
- Консультации по применению компонента;
- Поставка образцов и прототипов;
- Техническая поддержка проекта;
- Защита от снятия компонента с производства.



Как с нами связаться

Телефон: 8 (812) 309 58 32 (многоканальный)

Факс: 8 (812) 320-02-42

Электронная почта: org@eplast1.ru

Адрес: 198099, г. Санкт-Петербург, ул. Калинина, дом 2, корпус 4, литера А.