

M

301LS28

M

DRAWING NUMBER

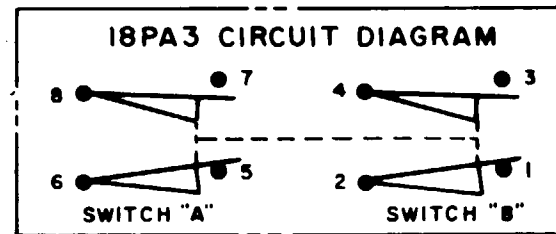
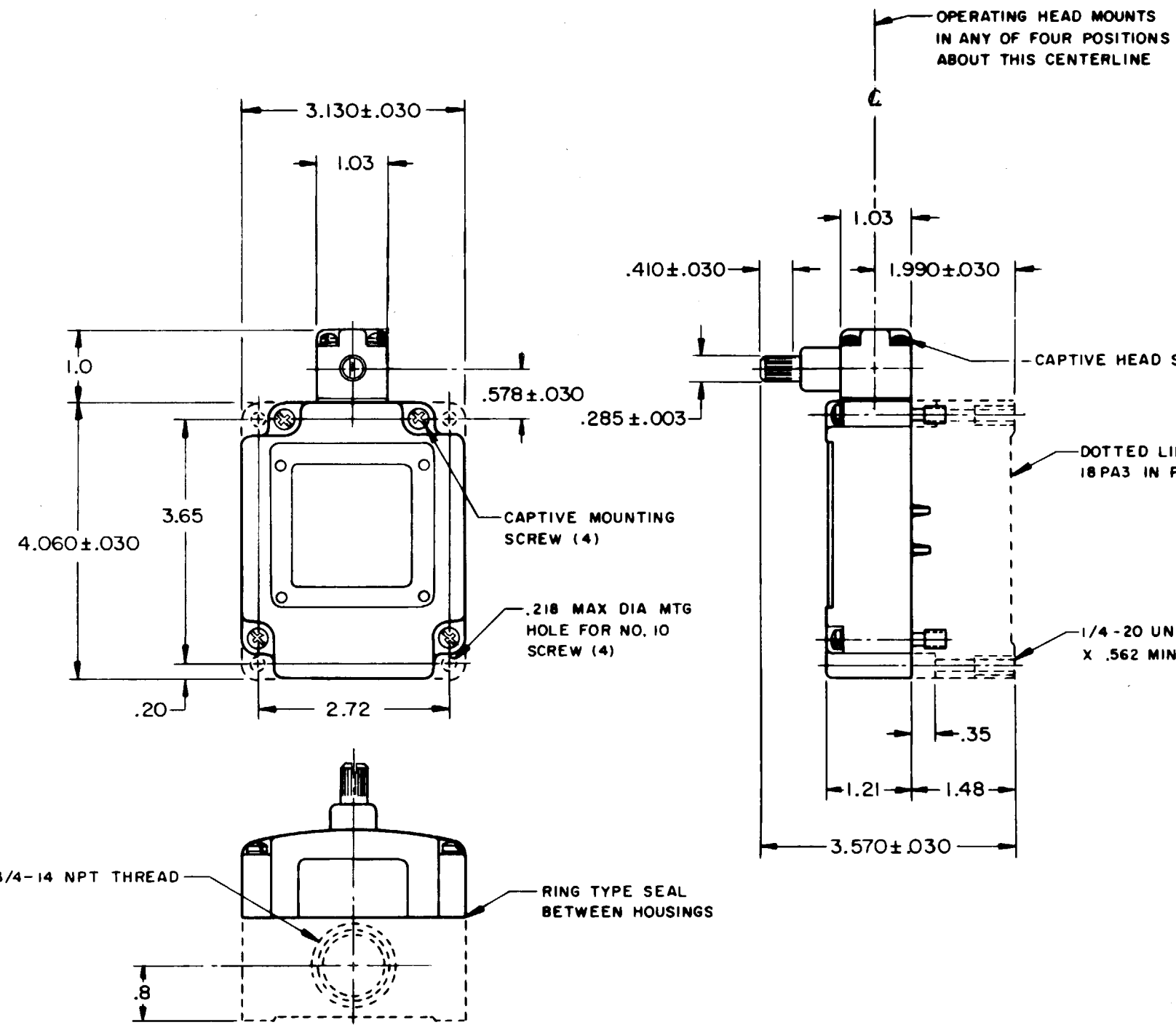
ISSUE

8 7
5 8

REVISIONS

A	CO15200	M B F	21 JUNE 65
B	SR 2756	OMW	3 MAR 67
C	CO25192	R E R	22 APR 69
D	CO68675	J D B	22 DEC 93

REPLACES
 RELEASE NO. ETS SR 12756
 CHECK
 WRA
 CHECK
 LSD
 M B F 21 JUNE 65
 DRAWN
 FO-80378-003



THIS DRAWING COVERS A PROPRIETARY ITEM AND IS THE PROPERTY OF MICRO SWITCH, A DIVISION OF MINNEAPOLIS-HONEYWELL REGULATOR CO. THIS DRAWING IS NOT TO BE COPIED OR USED WITHOUT THE APPROVAL OF MICRO SWITCH.

CHARACTERISTICS	ELECTRICAL DATA	SCALE 1/2 TO 1
OPERATING FORCE — — 7 1/2 IN LB MAX	CONTACT ARRANGEMENT (SEE CIRCUIT DIAGRAM)	DO NOT SCALE PRINT
FULL OVERTRAVEL FORCE — — 9 IN LB MAX	10A - 120, 240, OR 480 VAC; 1/3 HP - 120 VAC	UNLESS OTHERWISE NOTED
RELEASE FORCE — — — 3/4 IN LB MIN	3/4 HP - 240 VAC; 0.8A - 115 VDC; 0.4A - 230 VDC	DIMENSIONS ARE IN INCHES
PRETRAVEL — — — — — 15° MAX	.1A - 550 VDC	TOLERANCES ARE:
DIFFERENTIAL TRAVEL — — — 10° MAX	PILOT DUTY: 600 VAC MAX	ONE PLACE (.0) ± .030
OVERTRAVEL — — — — — 30° MIN		TWO PLACE (.00) ± .015
RELEASE TRAVEL — — — — — 5° MIN		THREE PLACE (.000) ± .005
SWITCH-BASIC REPLACEMENT — — — 2MNG (2)		ANGLES ±
		WEIGHT

NOTE -

1 - SHAFT WILL OPERATE BOTH SWITCHES IN EITHER DIRECTION FROM NEUTRAL

2 - BASIC SWITCHES DO NOT NECESSARILY OPERATE SIMULTANEOUSLY



Компания «ЭлектроПласт» предлагает заключение долгосрочных отношений при поставках импортных электронных компонентов на взаимовыгодных условиях!

Наши преимущества:

- Оперативные поставки широкого спектра электронных компонентов отечественного и импортного производства напрямую от производителей и с крупнейших мировых складов;
- Поставка более 17-ти миллионов наименований электронных компонентов;
- Поставка сложных, дефицитных, либо снятых с производства позиций;
- Оперативные сроки поставки под заказ (от 5 рабочих дней);
- Экспресс доставка в любую точку России;
- Техническая поддержка проекта, помощь в подборе аналогов, поставка прототипов;
- Система менеджмента качества сертифицирована по Международному стандарту ISO 9001;
- Лицензия ФСБ на осуществление работ с использованием сведений, составляющих государственную тайну;
- Поставка специализированных компонентов (Xilinx, Altera, Analog Devices, Intersil, Interpoint, Microsemi, Aeroflex, Peregrine, Syfer, Eurofarad, Texas Instrument, Miteq, Cobham, E2V, MA-COM, Hittite, Mini-Circuits, General Dynamics и др.);

Помимо этого, одним из направлений компании «ЭлектроПласт» является направление «Источники питания». Мы предлагаем Вам помощь Конструкторского отдела:

- Подбор оптимального решения, техническое обоснование при выборе компонента;
- Подбор аналогов;
- Консультации по применению компонента;
- Поставка образцов и прототипов;
- Техническая поддержка проекта;
- Защита от снятия компонента с производства.



Как с нами связаться

Телефон: 8 (812) 309 58 32 (многоканальный)

Факс: 8 (812) 320-02-42

Электронная почта: org@eplast1.ru

Адрес: 198099, г. Санкт-Петербург, ул. Калинина, дом 2, корпус 4, литера А.