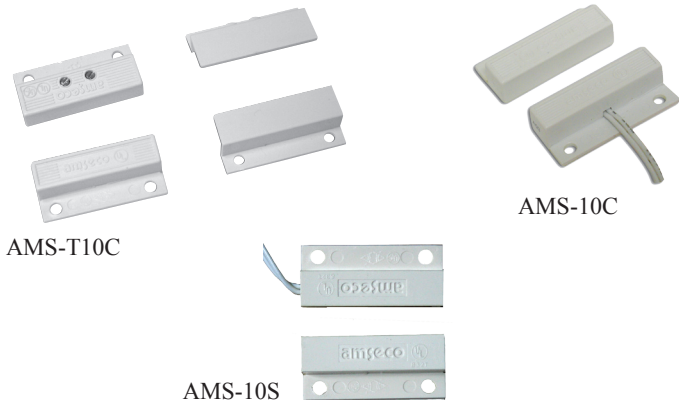


## AMS-10 SERIES MINI SURFACE MOUNT CONTACT

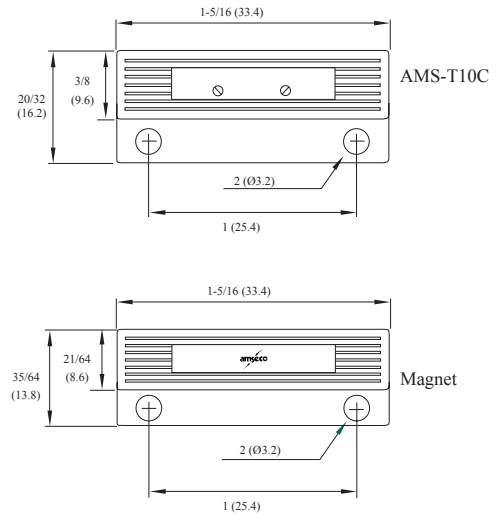


- UL and ULC Listed
- Slim design for tight spaces
- 3/4" operating gap
- Alnico 5 magnet
- Available in white, brown, gray, or ivory
- Screw or 3M adhesive

### Application

The AMS-10 Series Mini Surface Mount Contact is a UL Listed slim contact designed for tight spaces to accommodate hard to reach locations. The AMS-10 Series is available with side mount leads, center mount leads, or with terminals. This provides options for fitting multiple applications. These devices can be used to protect openings such as: man doors, sliding doors, windows, or any other opening that requires a small contact.

### Dimensions



### Specifications

Model	Color	Stock Number	Contact	Contact Rating	Contact Type	Max. Carry Current	Max. Switching Current	Breakdown Voltage	Operating Gap	Mounting Method	Operating Temperature Range
AMS-10C	White	4350108	25" Center Lead	10VA	Form A N.O.	1.0 Amp	.3 Amp	200VDC min.	3/4"	Screw in or self-adhesive	32°F to 120°F (0°C to 49°C)
	Brown	4350098									
	Gray	4350100									
	Ivory	4350102									
AMS-10S	White	4350109	25" Side Lead								
	Brown	4350099									
	Gray	4350101									
	Ivory	4350104									
AMS-T10C	White	4350107	Terminal								
	Brown	4350106									



Компания «ЭлектроПласт» предлагает заключение долгосрочных отношений при поставках импортных электронных компонентов на взаимовыгодных условиях!

Наши преимущества:

- Оперативные поставки широкого спектра электронных компонентов отечественного и импортного производства напрямую от производителей и с крупнейших мировых складов;
- Поставка более 17-ти миллионов наименований электронных компонентов;
- Поставка сложных, дефицитных, либо снятых с производства позиций;
- Оперативные сроки поставки под заказ (от 5 рабочих дней);
- Экспресс доставка в любую точку России;
- Техническая поддержка проекта, помощь в подборе аналогов, поставка прототипов;
- Система менеджмента качества сертифицирована по Международному стандарту ISO 9001;
- Лицензия ФСБ на осуществление работ с использованием сведений, составляющих государственную тайну;
- Поставка специализированных компонентов (Xilinx, Altera, Analog Devices, Intersil, Interpoint, Microsemi, Aeroflex, Peregrine, Syfer, Eurofarad, Texas Instrument, Miteq, Cobham, E2V, MA-COM, Hittite, Mini-Circuits, General Dynamics и др.);

Помимо этого, одним из направлений компании «ЭлектроПласт» является направление «Источники питания». Мы предлагаем Вам помощь Конструкторского отдела:

- Подбор оптимального решения, техническое обоснование при выборе компонента;
- Подбор аналогов;
- Консультации по применению компонента;
- Поставка образцов и прототипов;
- Техническая поддержка проекта;
- Защита от снятия компонента с производства.



#### Как с нами связаться

**Телефон:** 8 (812) 309 58 32 (многоканальный)

**Факс:** 8 (812) 320-02-42

**Электронная почта:** [org@eplast1.ru](mailto:org@eplast1.ru)

**Адрес:** 198099, г. Санкт-Петербург, ул. Калинина, дом 2, корпус 4, литера А.