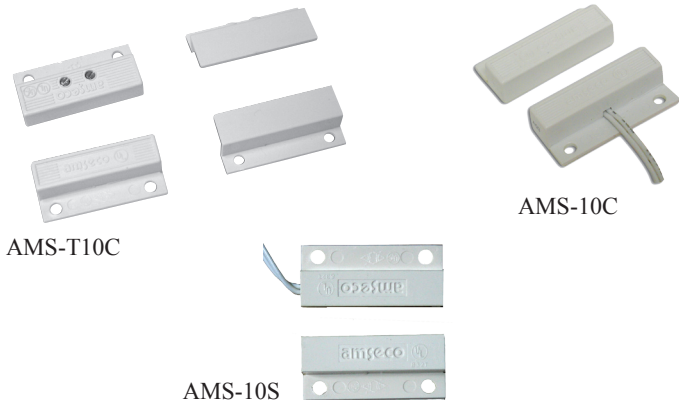


AMS-10 SERIES MINI SURFACE MOUNT CONTACT

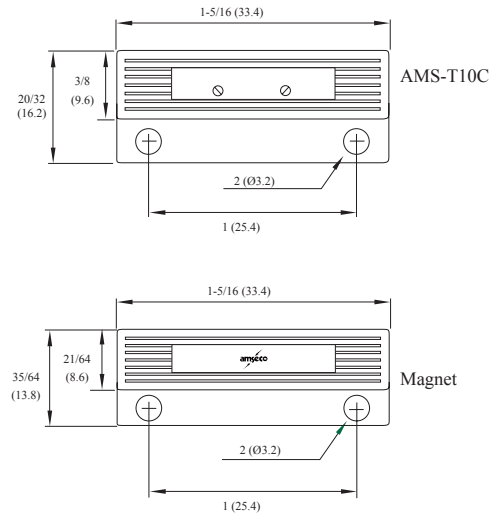


- UL and ULC Listed
- Slim design for tight spaces
- 3/4" operating gap
- Alnico 5 magnet
- Available in white, brown, gray, or ivory
- Screw or 3M adhesive

Application

The AMS-10 Series Mini Surface Mount Contact is a UL Listed slim contact designed for tight spaces to accommodate hard to reach locations. The AMS-10 Series is available with side mount leads, center mount leads, or with terminals only. This provides options for fitting multiple applications. These devices can be used to protect openings such as: man doors, sliding doors, windows, or any other opening that requires a small contact.

Dimensions



Specifications

Model	Color	Stock Number	Contact	Contact Rating	Contact Type	Max. Carry Current	Max. Switching Current	Breakdown Voltage	Operating Gap	Mounting Method	Operating Temperature Range
AMS-10C	White	4350108	25" Center Lead	10VA	Form A N.O.	1.0 Amp	.3 Amp	200VDC min.	3/4"	Screw in or self-adhesive	32°F to 120°F (0°C to 49°C)
	Brown	4350098									
	Gray	4350100									
	Ivory	4350102									
AMS-10S	White	4350109	25" Side Lead								
	Brown	4350099									
	Gray	4350101									
	Ivory	4350104									
AMS-T10C	White	4350107	Terminal								
	Brown	4350106									



Компания «ЭлектроПласт» предлагает заключение долгосрочных отношений при поставках импортных электронных компонентов на взаимовыгодных условиях!

Наши преимущества:

- Оперативные поставки широкого спектра электронных компонентов отечественного и импортного производства напрямую от производителей и с крупнейших мировых складов;
- Поставка более 17-ти миллионов наименований электронных компонентов;
- Поставка сложных, дефицитных, либо снятых с производства позиций;
- Оперативные сроки поставки под заказ (от 5 рабочих дней);
- Экспресс доставка в любую точку России;
- Техническая поддержка проекта, помощь в подборе аналогов, поставка прототипов;
- Система менеджмента качества сертифицирована по Международному стандарту ISO 9001;
- Лицензия ФСБ на осуществление работ с использованием сведений, составляющих государственную тайну;
- Поставка специализированных компонентов (Xilinx, Altera, Analog Devices, Intersil, Interpoint, Microsemi, Aeroflex, Peregrine, Syfer, Eurofarad, Texas Instrument, Miteq, Cobham, E2V, MA-COM, Hittite, Mini-Circuits, General Dynamics и др.);

Помимо этого, одним из направлений компании «ЭлектроПласт» является направление «Источники питания». Мы предлагаем Вам помощь Конструкторского отдела:

- Подбор оптимального решения, техническое обоснование при выборе компонента;
- Подбор аналогов;
- Консультации по применению компонента;
- Поставка образцов и прототипов;
- Техническая поддержка проекта;
- Защита от снятия компонента с производства.



Как с нами связаться

Телефон: 8 (812) 309 58 32 (многоканальный)

Факс: 8 (812) 320-02-42

Электронная почта: org@eplast1.ru

Адрес: 198099, г. Санкт-Петербург, ул. Калинина, дом 2, корпус 4, литера А.