

RED INDICATES ORIGINAL

4

2

1

DATA CONTAINED IN THIS DOCUMENT IS PROPRIETARY TO TROMPETER ELECTRONICS INC. AND SHALL NOT BE DISCLOSED, COPIED OR USED FOR PROCUREMENT OR MANUFACTURE WITHOUT EXPRESS WRITTEN PERMISSION.

| REVISIONS | | | 1-0370 | SH 1 | |
|-----------|---------|--|--------|-----------|--------|
| REV | ECO NO. | DESCRIPTION | DWN | APPROVED | DATE |
| V | 12266 | PICTORIALLY REORIENTED DIELECTRICS ON SH. 2; SEE ECO | JCM | <i>WM</i> | 3-2-98 |

| DASH NO. | FIG. NO | CABLES ACCOMMODATED | A DIM | B DIM | C FLATS | D FLATS | ASSEMBLE PER |
|----------|---------|-------------------------------------|-------|-------|---------|---------|--------------|
| -1 | 1,3 | RG-58 ESSEX 621-715 | .096 | 1.274 | .438 | .500 | TAI-101 |
| -2 | | RG-59 | | | | | |
| -2A | | BELDEN 8279 | | | | | |
| -2B | | AT&T 730A | | | | | |
| -3 | | RG-223 | | | | | |
| -3A | | RG-55 | | | | | |
| -4 | | RG-122 BELDEN 8218 | | | | | |
| -5 | | RG-174 RG-187 | | | | | |
| -5A | | RG-196 | | | | | |
| -5B | | HEWLETT-PACKARD 8120-1107 | | | | | |
| -6 | 1 | BELDEN 9231 | .130 | 1.336 | .625 | .688 | TAI-120 |
| -6A | | RG-8 RG-11 | | | | | |
| -6B | | RG-9 RG-13 | | | | | |
| -6E | | RG-5 RG-6 | | | | | |
| -21 | | RG-303 | | | | | |
| -22 | | RG-180 | | | | | |
| -31 | 1,3 | GRUMMAN GC875GPI RG-187 DBL SHLD | .096 | 1.274 | .438 | .500 | TAI-101 |
| -34 | | BELDEN 8228 | | | | | |
| -36 | | MICRODOT 275-3991 AMPEX 616-569 | | | | | |
| -37 | | RAYCHEM 810 | | | | | |
| -41 | | RG-304 BELDEN 9248 | | | | | |
| -44 | | BRAND-REX B749 GORE C06C032 | | | | | |
| -48 | 1 | BELDEN 9880 | .130 | 1.336 | .625 | .688 | TAI-120 |
| -50 | | BELDEN 89880 | | | | | |
| -086 | 2 | RG-405 | | | .250 | | TAI-130 |
| -141 | | RG-402 | | | | | |

| INCH | MM |
|-------|-------|
| .005 | 0.13 |
| .030 | 0.76 |
| .094 | 2.39 |
| .096 | 2.44 |
| .125 | 3.18 |
| .130 | 3.30 |
| .250 | 6.35 |
| .313 | 7.95 |
| .438 | 11.13 |
| .500 | 12.70 |
| .625 | 15.88 |
| .688 | 17.48 |
| .828 | 21.03 |
| 1.274 | 32.36 |
| 1.336 | 33.93 |
| 1.846 | 46.89 |

FIG 1
- 1 SHOWN

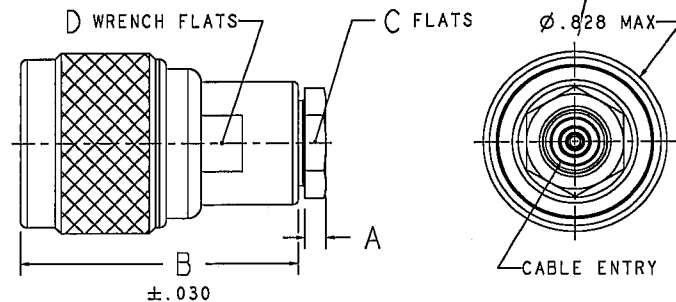
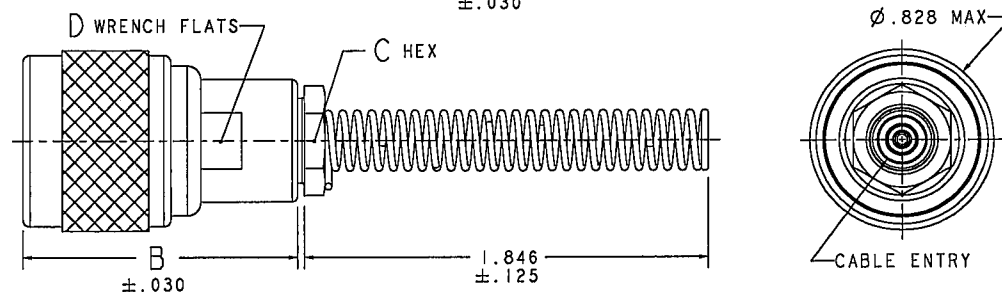
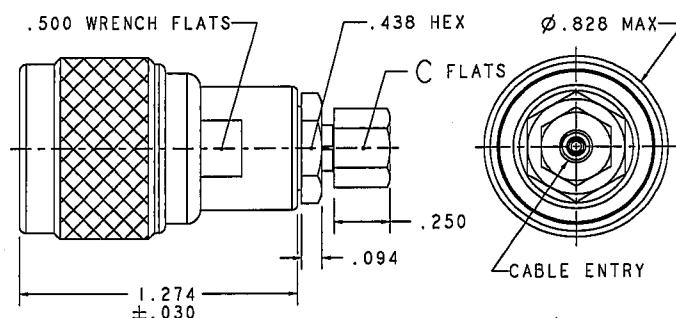


FIG 2
- 141 SHOWN

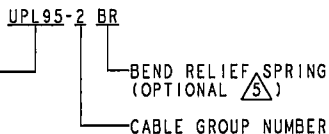


△ IF BEND RELIEF SPRING REQUIRED, (SEE FIG 3)
ADD SUFFIX "BR" TO MODEL NO (NOT AVAILABLE WITH
CABLE GROUPS -6, -6A, -6B, -6E, -48, -50, -086, -141)

4. TYPE 'N' COAXIAL CABLE PLUG, 50 & 75 OHM VERSIONS

3. EXAMPLE OF COMPLETE MODEL NO.:

PL95 = 50 OHM
 PL95S = 50 OHM W/SAFETY WIRE HOLES
 UPL95 = 75 OHM
 UPL95S = 75 OHM W/SAFETY WIRE HOLES



2. FINISH: TFS-1A (NICKEL)

1. ALL DIM ARE IN INCHES

FIG 3
- 1 SHOWN

| QTY | DESCRIPTION | PART NUMBER | ITEM | |
|--------------------------------------|------------------------------|-----------------------------|-------------|-----|
| TOL UNLESS SPECIFIED | TROMPETER ELECTRONICS, INC.® | PL95/UPL95/ PL95S/UPL95S | A | |
| .25 ± .005 .015 ± .001 ANGLE ± | | | | |
| DWG JCM 2-24-98 | MATERIAL | CODE IDENT | DRAWING NO. | REV |
| 105-1015 CHK WM 3-2-98 | | 14949 | 1-0370 | V |
| 105-0687 ENGR | | | | |
| NEXT ASSY APPR | SCALE 5/2 | DATE 11-25-74 | SHEET 1C | |

4

3

2

1



Компания «ЭлектроПласт» предлагает заключение долгосрочных отношений при поставках импортных электронных компонентов на взаимовыгодных условиях!

Наши преимущества:

- Оперативные поставки широкого спектра электронных компонентов отечественного и импортного производства напрямую от производителей и с крупнейших мировых складов;
- Поставка более 17-ти миллионов наименований электронных компонентов;
- Поставка сложных, дефицитных, либо снятых с производства позиций;
- Оперативные сроки поставки под заказ (от 5 рабочих дней);
- Экспресс доставка в любую точку России;
- Техническая поддержка проекта, помощь в подборе аналогов, поставка прототипов;
- Система менеджмента качества сертифицирована по Международному стандарту ISO 9001;
- Лицензия ФСБ на осуществление работ с использованием сведений, составляющих государственную тайну;
- Поставка специализированных компонентов (Xilinx, Altera, Analog Devices, Intersil, Interpoint, Microsemi, Aeroflex, Peregrine, Syfer, Eurofarad, Texas Instrument, Miteq, Cobham, E2V, MA-COM, Hittite, Mini-Circuits, General Dynamics и др.);

Помимо этого, одним из направлений компании «ЭлектроПласт» является направление «Источники питания». Мы предлагаем Вам помощь Конструкторского отдела:

- Подбор оптимального решения, техническое обоснование при выборе компонента;
- Подбор аналогов;
- Консультации по применению компонента;
- Поставка образцов и прототипов;
- Техническая поддержка проекта;
- Защита от снятия компонента с производства.



Как с нами связаться

Телефон: 8 (812) 309 58 32 (многоканальный)

Факс: 8 (812) 320-02-42

Электронная почта: org@eplast1.ru

Адрес: 198099, г. Санкт-Петербург, ул. Калинина, дом 2, корпус 4, литера А.