



Active cooling module

DC axial fan + heat sink



Highlights:

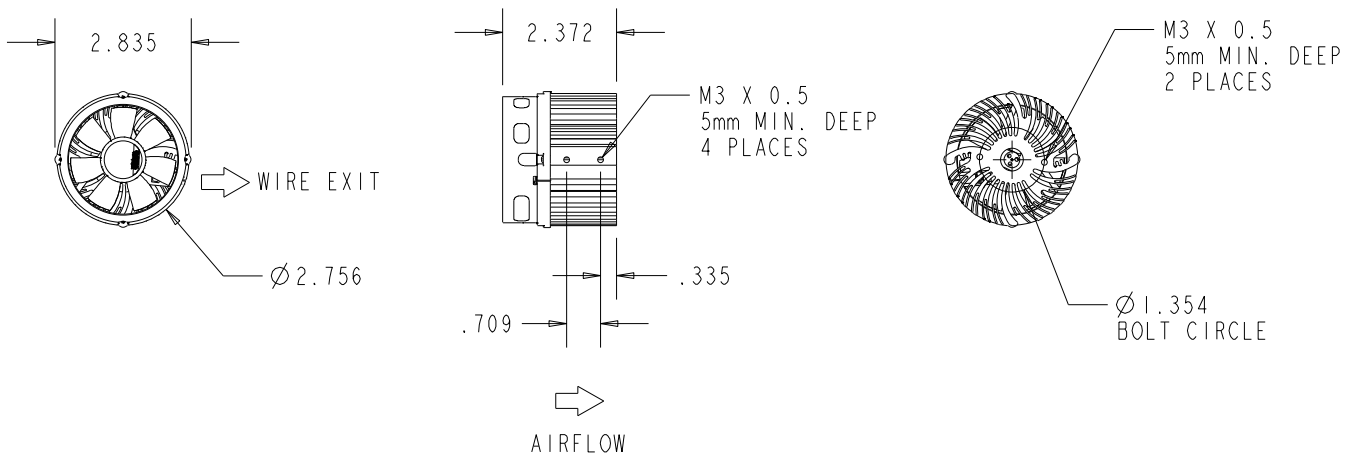
- Active cooling solution for Philips CoBs
- Philips SLM series
- Industry leading lifetime
- Silent fan operation 7dBA
- Increased lumen output capability
- Commonly used in architectural, pendant, track, spot, high-bay, and cylinder lamps
- Highly efficient .18 Watt
- Thermal power dissipation up to 50 Watts

Nominal Data	Nominal voltage	Acoustic noise	Thermal power dissipation capability*	Fan speed	Total mass	Power input	Lifetime (at 20°C)	Lifetime (at 20°C)	Lifetime (at 40°C)	Lifetime (at 40°C)
Type	VDC	dB(A)	Watts	RPM	G	Watts	hours	years	hours	years
PG1W-012-060-06	12	7	50	1800	217	.18	197,500	22.5	87,500	10

Note: Voltages are based on the 612F base fan model. Other voltages available upon request. Life expectancy L₁₀ per IPC 9591.
*Application dependant.

Technical Drawing

Dimensions shown in inches





Компания «ЭлектроПласт» предлагает заключение долгосрочных отношений при поставках импортных электронных компонентов на взаимовыгодных условиях!

Наши преимущества:

- Оперативные поставки широкого спектра электронных компонентов отечественного и импортного производства напрямую от производителей и с крупнейших мировых складов;
- Поставка более 17-ти миллионов наименований электронных компонентов;
- Поставка сложных, дефицитных, либо снятых с производства позиций;
- Оперативные сроки поставки под заказ (от 5 рабочих дней);
- Экспресс доставка в любую точку России;
- Техническая поддержка проекта, помощь в подборе аналогов, поставка прототипов;
- Система менеджмента качества сертифицирована по Международному стандарту ISO 9001;
- Лицензия ФСБ на осуществление работ с использованием сведений, составляющих государственную тайну;
- Поставка специализированных компонентов (Xilinx, Altera, Analog Devices, Intersil, Interpoint, Microsemi, Aeroflex, Peregrine, Syfer, Eurofarad, Texas Instrument, Miteq, Cobham, E2V, MA-COM, Hittite, Mini-Circuits, General Dynamics и др.);

Помимо этого, одним из направлений компании «ЭлектроПласт» является направление «Источники питания». Мы предлагаем Вам помощь Конструкторского отдела:

- Подбор оптимального решения, техническое обоснование при выборе компонента;
- Подбор аналогов;
- Консультации по применению компонента;
- Поставка образцов и прототипов;
- Техническая поддержка проекта;
- Защита от снятия компонента с производства.



Как с нами связаться

Телефон: 8 (812) 309 58 32 (многоканальный)

Факс: 8 (812) 320-02-42

Электронная почта: org@eplast1.ru

Адрес: 198099, г. Санкт-Петербург, ул. Калинина, дом 2, корпус 4, литера А.