

THIS DRAWING IS UNPUBLISHED.

RELEASED FOR PUBLICATION NOV ,2006.

© COPYRIGHT 2006 By -

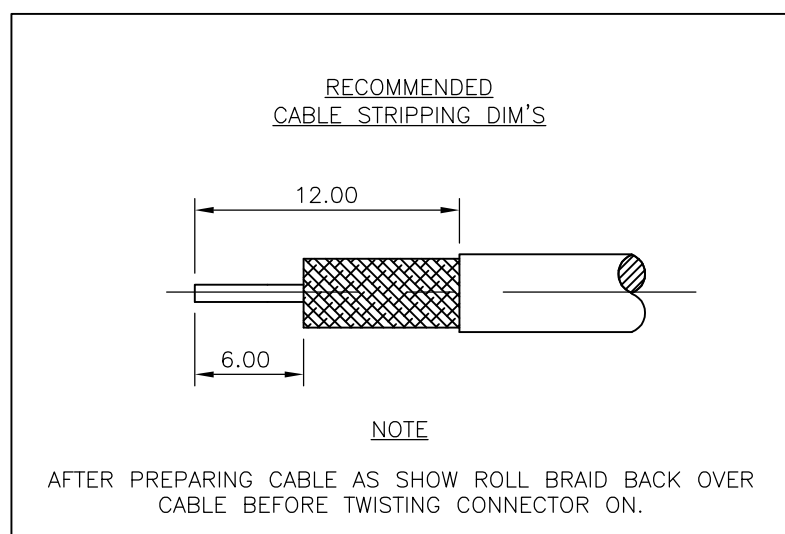
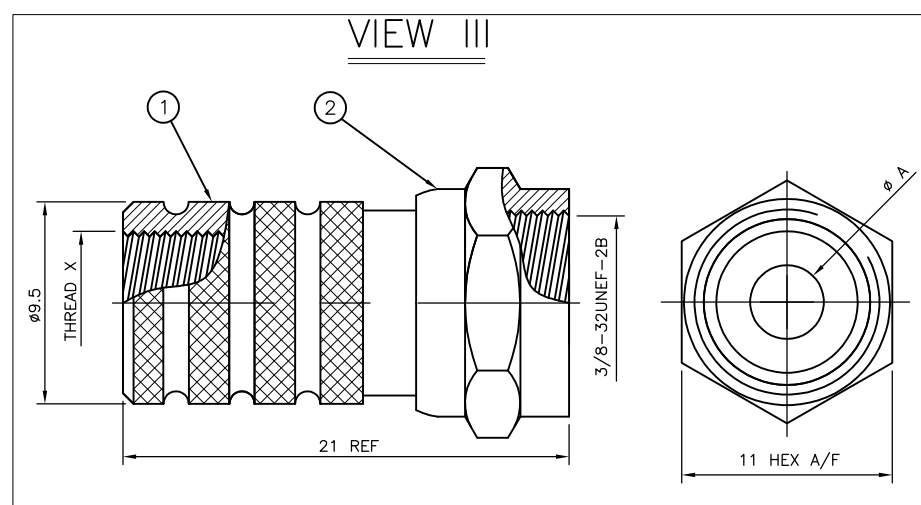
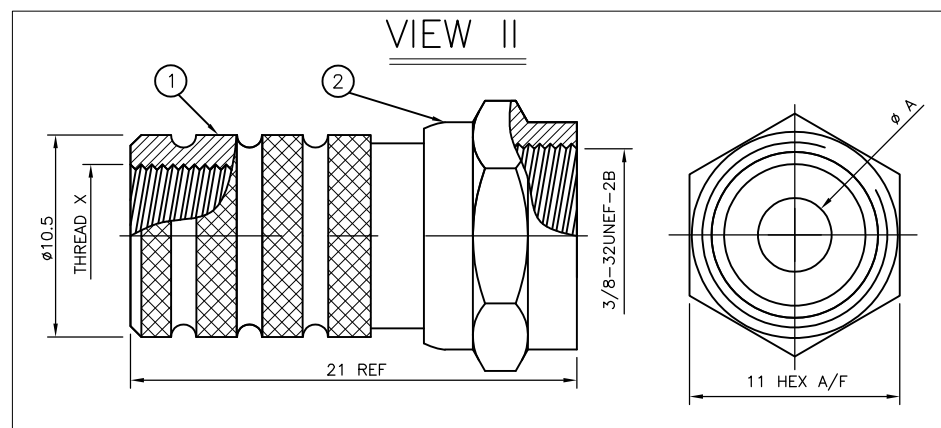
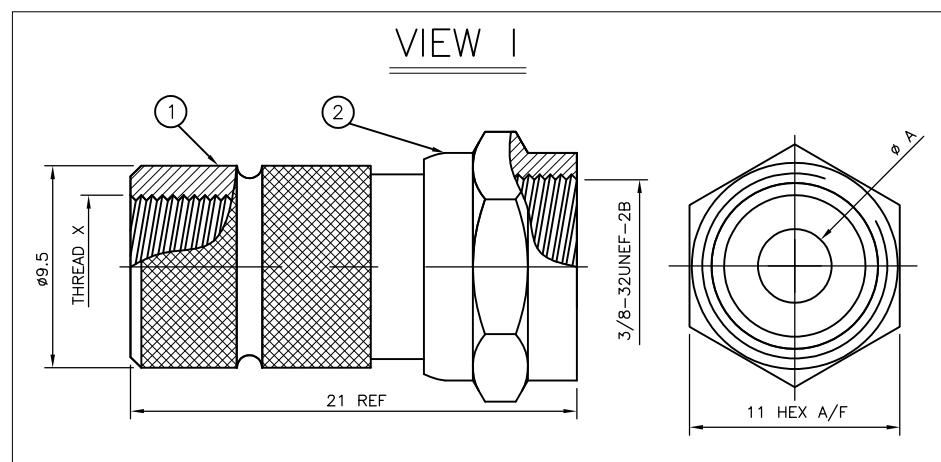
ALL RIGHTS RESERVED.

LOC	DIST	REVISIONS			
P	LTR	DESCRIPTION	DATE	DWN	APVD
E	B	B1	REVISED PER ECO-11-005033	31MAR11	RK HMR
		B2	REVISED PER ECO-11-021281	28OCT11	TITAN MARTIN
		C	REVISED PER ECR-12-013598	16JAN2013	GG MY

NOTES

- 1 SINGLE PACK IN ACCORDANCE WITH AMP SPEC 107-3275
- 2 100 TRAY PACK IN ACCORDANCE WITH AMP SPEC 107-3275
- 3 Ni PLATING
- 4. FOR TECHNICAL DATA REFER TO YOUR LOCAL TE CONNECTIVITY SALES OFFICE
- 5. ALL DIMENSIONS ARE NOMINAL FOR REFERENCE ONLY UNLESS OTHERWISE STATED

	M8	5.60	CT125		5-1814822-7
OBSOLETE	M8	5.60	CT125		5-1814822-6
	M7	4.90	CT100		5-1814822-5
OBSOLETE	M7	4.90	CT100		5-1814822-4
	M9	4.90	RG6/U		5-1814822-3
OBSOLETE	M9	4.90	RG6/U		5-1814822-2
	1/4-20UNC-2B	3.90	RG59B/U, 62A/U, 140/U, 210/U, URM90, Belden 9291, 9291, KX6A, KX25, KX52, KX53		5-1814822-1
OBSOLETE	1/4-20UNC-2B	3.90	RG59B/U, 62A/U, 140/U, 210/U, URM90, Belden 9291, 9291, KX6A, KX25, KX52, KX53		5-1814822-0
	THREAD X	A	CABLE GROUPS		PART NO.
	DIMENSIONS				



	VIEW III		VIEW II		VIEW I					
	OBSOLETE	OBSOLETE	OBSOLETE	OBSOLETE	OBSOLETE	OBSOLETE				
1	1	1	1	1	1	1	ZINC ALLOY	△	COUPLING NUT	2
1	1	1	1	1	1	1	BRASS	△	BODY	1
5	75	65	55	45	35	25	MATERIAL		DESCRIPTION	ITEM
	△	△	△	△	△	△				
							QUANTITY PER ASSY		PARTS LIST	

THIS DRAWING IS A CONTROLLED DOCUMENT.		DWN	ANSON MA	14FEB09	STE TE Connectivity					
		CHK	RITA ZUO	14FEB09						
		APVD	BOB ZHAO	14FEB09						
DIMENSIONS: mm		TOLERANCES UNLESS OTHERWISE SPECIFIED:			NAME			F TYPE STR PLG T/O		
		0 PLC ± -			PRODUCT SPEC					
		1 PLC ± 0.3			108-112000					
		2 PLC ± 0.2			APPLICATION SPEC					
		3 PLC ± 0.1			-					
		4 PLC ± -			-					
		ANGLES ± 5'			SIZE			CAGE CODE		
MATERIAL		FINISH			DRAWING NO			RESTRICTED TO		
SEE TABLE		-			A300779			G-1814822		
CUSTOMER DRAWING				SCALE		SHEET		REV		C
				NTS		1 OF 1				



Компания «ЭлектроПласт» предлагает заключение долгосрочных отношений при поставках импортных электронных компонентов на взаимовыгодных условиях!

Наши преимущества:

- Оперативные поставки широкого спектра электронных компонентов отечественного и импортного производства напрямую от производителей и с крупнейших мировых складов;
- Поставка более 17-ти миллионов наименований электронных компонентов;
- Поставка сложных, дефицитных, либо снятых с производства позиций;
- Оперативные сроки поставки под заказ (от 5 рабочих дней);
- Экспресс доставка в любую точку России;
- Техническая поддержка проекта, помощь в подборе аналогов, поставка прототипов;
- Система менеджмента качества сертифицирована по Международному стандарту ISO 9001;
- Лицензия ФСБ на осуществление работ с использованием сведений, составляющих государственную тайну;
- Поставка специализированных компонентов (Xilinx, Altera, Analog Devices, Intersil, Interpoint, Microsemi, Aeroflex, Peregrine, Syfer, Eurofarad, Texas Instrument, Miteq, Cobham, E2V, MA-COM, Hittite, Mini-Circuits, General Dynamics и др.);

Помимо этого, одним из направлений компании «ЭлектроПласт» является направление «Источники питания». Мы предлагаем Вам помощь Конструкторского отдела:

- Подбор оптимального решения, техническое обоснование при выборе компонента;
- Подбор аналогов;
- Консультации по применению компонента;
- Поставка образцов и прототипов;
- Техническая поддержка проекта;
- Защита от снятия компонента с производства.



Как с нами связаться

Телефон: 8 (812) 309 58 32 (многоканальный)

Факс: 8 (812) 320-02-42

Электронная почта: org@eplast1.ru

Адрес: 198099, г. Санкт-Петербург, ул. Калинина, дом 2, корпус 4, литера А.