

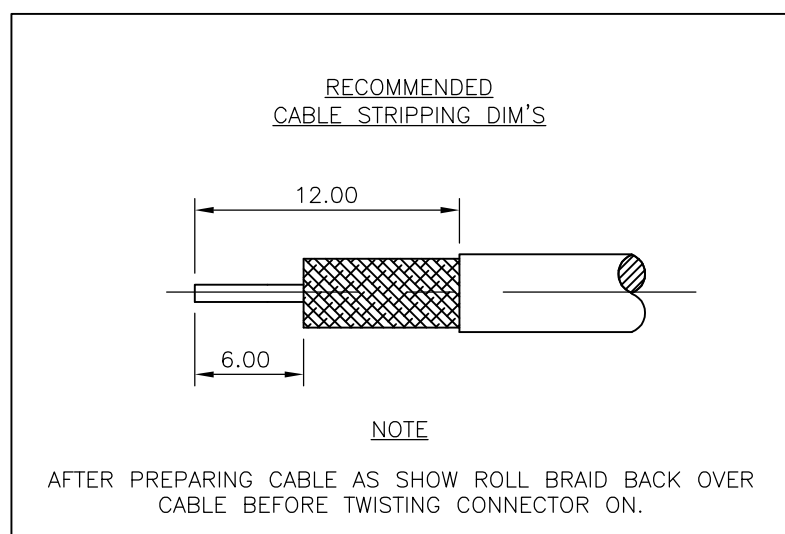
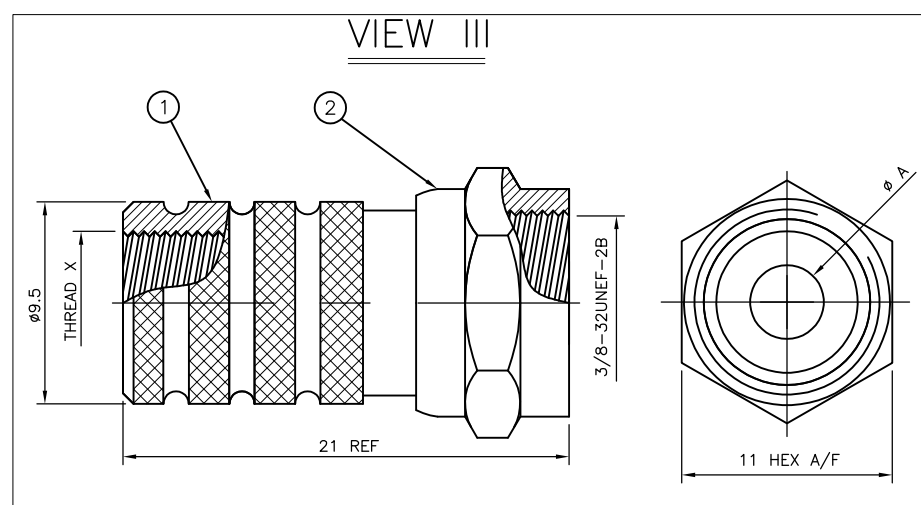
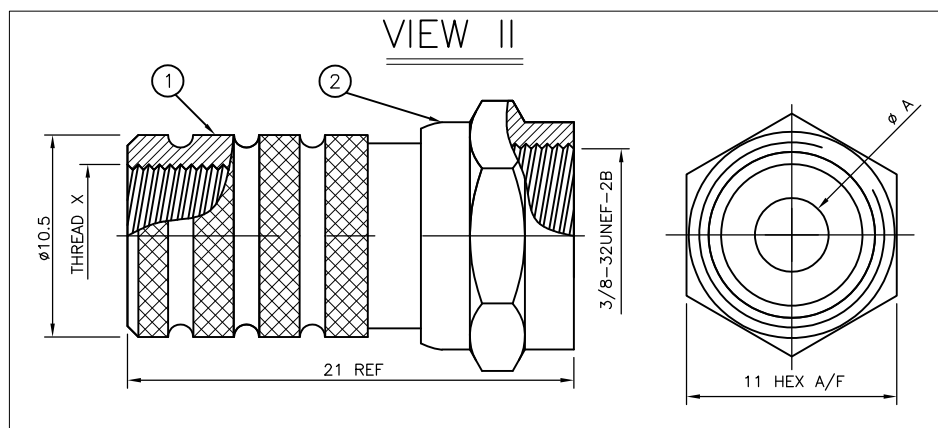
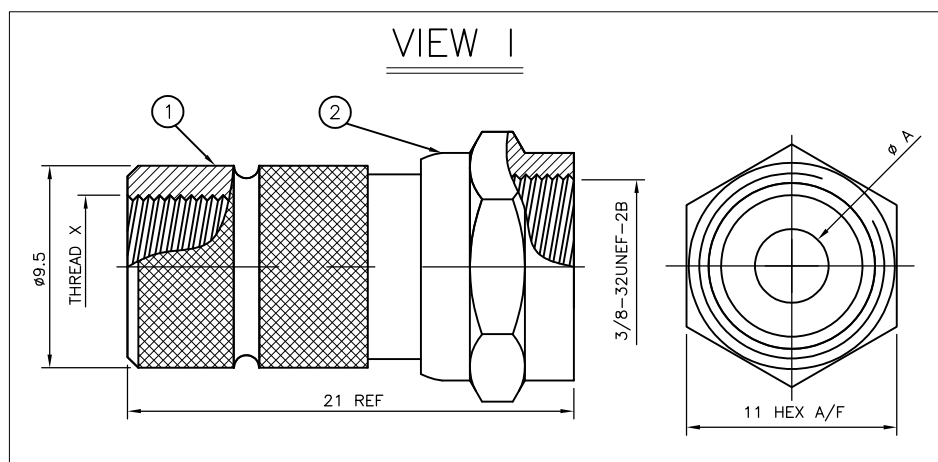
THIS DRAWING IS UNPUBLISHED. RELEASED FOR PUBLICATION NOV ,2006.

© COPYRIGHT 2006 By - ALL RIGHTS RESERVED.

LOC	DIST	REVISIONS					
		P	LTR	DESCRIPTION	DATE	DWN	APVD
E	B		B1	REVISED PER ECO-11-005033	31MAR11	RK	HMR
			B2	REVISED PER ECO-11-021281	28OCT11	TITAN	MARTIN
			C	REVISED PER ECR-12-013598	16JAN2013	GG	MY

- NOTES
- 1 SINGLE PACK IN ACCORDANCE WITH AMP SPEC 107-3275
  - 2 100 TRAY PACK IN ACCORDANCE WITH AMP SPEC 107-3275
  - 3 Ni PLATING
  4. FOR TECHNICAL DATA REFER TO YOUR LOCAL TE CONNECTIVITY SALES OFFICE
  5. ALL DIMENSIONS ARE NOMINAL FOR REFERENCE ONLY UNLESS OTHERWISE STATED

	M8	5.60	CT125				5-1814822-7
OBSOLETE	M8	5.60	CT125				5-1814822-6
	M7	4.90	CT100				5-1814822-5
OBSOLETE	M7	4.90	CT100				5-1814822-4
	M9	4.90	RG6/U				5-1814822-3
OBSOLETE	M9	4.90	RG6/U				5-1814822-2
	1/4-20UNC-2B	3.90	RG59B/U, 62A/U, 140/U, 210/U, URM90, Belden 9291, 9291, KX6A, KX25, KX52, KX53				5-1814822-1
OBSOLETE	1/4-20UNC-2B	3.90	RG59B/U, 62A/U, 140/U, 210/U, URM90, Belden 9291, 9291, KX6A, KX25, KX52, KX53				5-1814822-0
	THREAD X	A					PART NO.
	DIMENSIONS						



	VIEW III		VIEW II		VIEW I					
	OBSOLETE	OBSOLETE	OBSOLETE	OBSOLETE	OBSOLETE	OBSOLETE				
1	1	1	1	1	1	1	ZINC ALLOY	⚠	COUPLING NUT	2
1	1	1	1	1	1	1	BRASS	⚠	BODY	1
5	75	65	55	45	35	25	MATERIAL		DESCRIPTION	ITEM
	⚠	⚠	⚠	⚠	⚠	⚠				
	QUANTITY PER ASSY						PARTS LIST			

THIS DRAWING IS A CONTROLLED DOCUMENT.

DWN ANSON MA 14FEB09  
CHK RITA ZUO 14FEB09  
APVD BOB ZHAO 14FEB09

STE TE Connectivity

NAME F TYPE STR PLG T/O

PRODUCT SPEC 108-112000

APPLICATION SPEC

SIZE A3 CAGE CODE 00779 DRAWING NO C-1814822 RESTRICTED TO

WEIGHT -

MATERIAL SEE TABLE FINISH -

CUSTOMER DRAWING SCALE NTS SHEET 1 OF 1 REV C



Компания «ЭлектроПласт» предлагает заключение долгосрочных отношений при поставках импортных электронных компонентов на взаимовыгодных условиях!

Наши преимущества:

- Оперативные поставки широкого спектра электронных компонентов отечественного и импортного производства напрямую от производителей и с крупнейших мировых складов;
- Поставка более 17-ти миллионов наименований электронных компонентов;
- Поставка сложных, дефицитных, либо снятых с производства позиций;
- Оперативные сроки поставки под заказ (от 5 рабочих дней);
- Экспресс доставка в любую точку России;
- Техническая поддержка проекта, помощь в подборе аналогов, поставка прототипов;
- Система менеджмента качества сертифицирована по Международному стандарту ISO 9001;
- Лицензия ФСБ на осуществление работ с использованием сведений, составляющих государственную тайну;
- Поставка специализированных компонентов (Xilinx, Altera, Analog Devices, Intersil, Interpoint, Microsemi, Aeroflex, Peregrine, Syfer, Eurofarad, Texas Instrument, Miteq, Cobham, E2V, MA-COM, Hittite, Mini-Circuits, General Dynamics и др.);

Помимо этого, одним из направлений компании «ЭлектроПласт» является направление «Источники питания». Мы предлагаем Вам помощь Конструкторского отдела:

- Подбор оптимального решения, техническое обоснование при выборе компонента;
- Подбор аналогов;
- Консультации по применению компонента;
- Поставка образцов и прототипов;
- Техническая поддержка проекта;
- Защита от снятия компонента с производства.



#### Как с нами связаться

**Телефон:** 8 (812) 309 58 32 (многоканальный)

**Факс:** 8 (812) 320-02-42

**Электронная почта:** [org@eplast1.ru](mailto:org@eplast1.ru)

**Адрес:** 198099, г. Санкт-Петербург, ул. Калинина, дом 2, корпус 4, литера А.