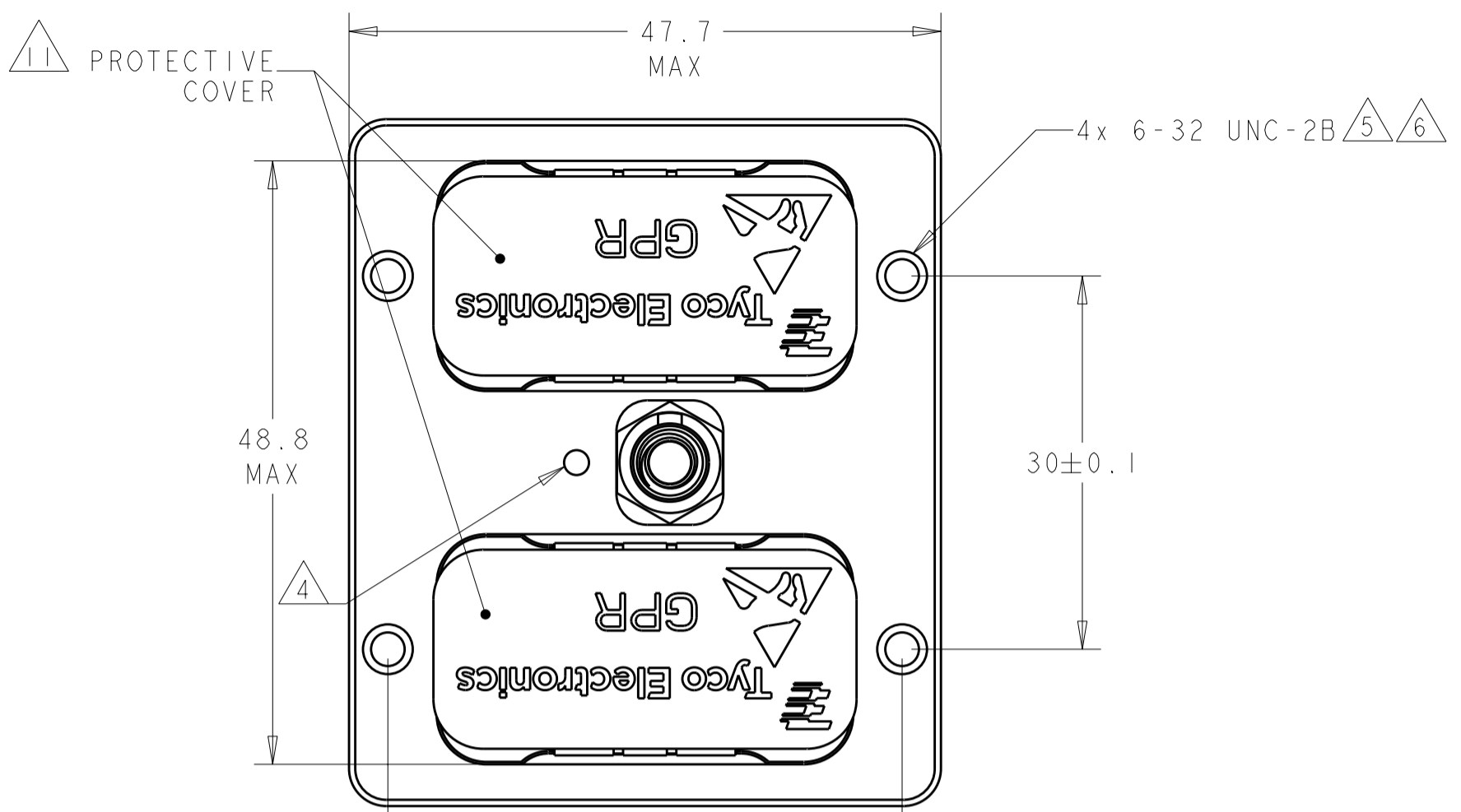


THIS DRAWING IS UNPUBLISHED. RELEASED FOR PUBLICATION  
 © COPYRIGHT BY ALL RIGHTS RESERVED.

REVISIONS					
P	LTR	DESCRIPTION	DATE	DWN	APVD
F		REV PER ECO 12-009423	6-1-12	CT	KH



1 SHELL: ALUMINUM ALLOY 6061 T651  
 INSERT RETENTION CLIP & GROUNDING SPRING: COPPER ALLOY PER ASTM B194  
 JACKNUT & RETAINING NUT: STAINLESS STEEL PER AISI 316  
 JACKNUT SPRING: STAINLESS STEEL PER AISI 302.  
 PROTECTIVE COVER: ANTI-STATIC THERMOPLASTIC ELASTOMER PER ASTM D5593

2 SHELL: ELETROLESS NICKEL PER SAE AMS-C-26074, CLASS 1.  
 GROUNDING SPRING: ELECTROLYTIC NICKEL PER SAE AMS-QQ-290

3 DATE CODE - YEAR & WEEK (YY WW).

4 INDEXING POINT FOR POLARIZATION.

5 6-32 SCREWS ARE REQUIRED FOR PANEL MOUNTING (NOT INCLUDED).  
 SCREW HEAD DIAMETER: 6 MAX  
 RECOMMENDED TORQUE 1.1 N-m [10 lb-in] MIN

6 6-32 THREADED HOLES ARE SELF-LOCKING, HAVING THE SPIRALLOCK® THREAD FORM.  
 SPIRALLOCK® IS A REGISTERED TRADEMARK OF SPIRALLOCK CORPORATION.

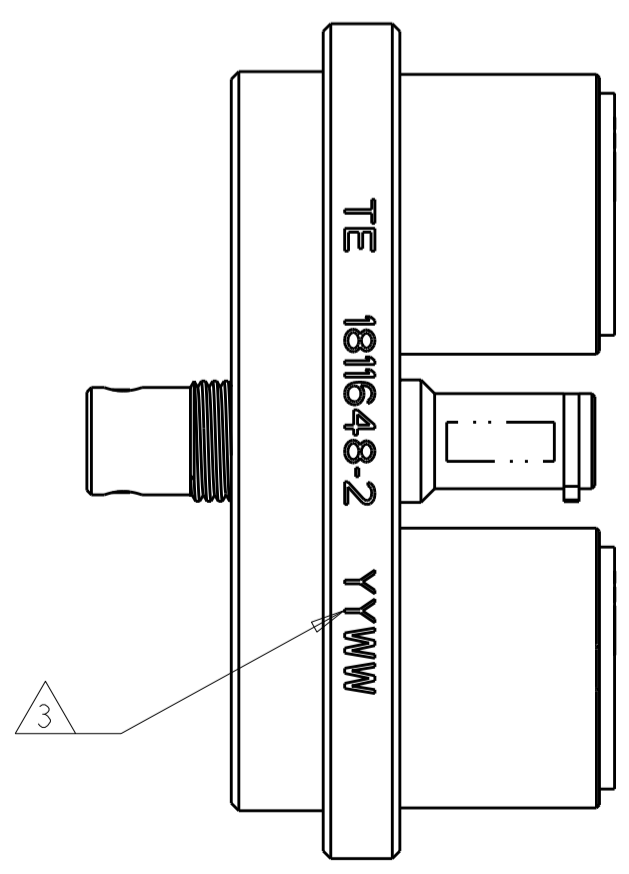
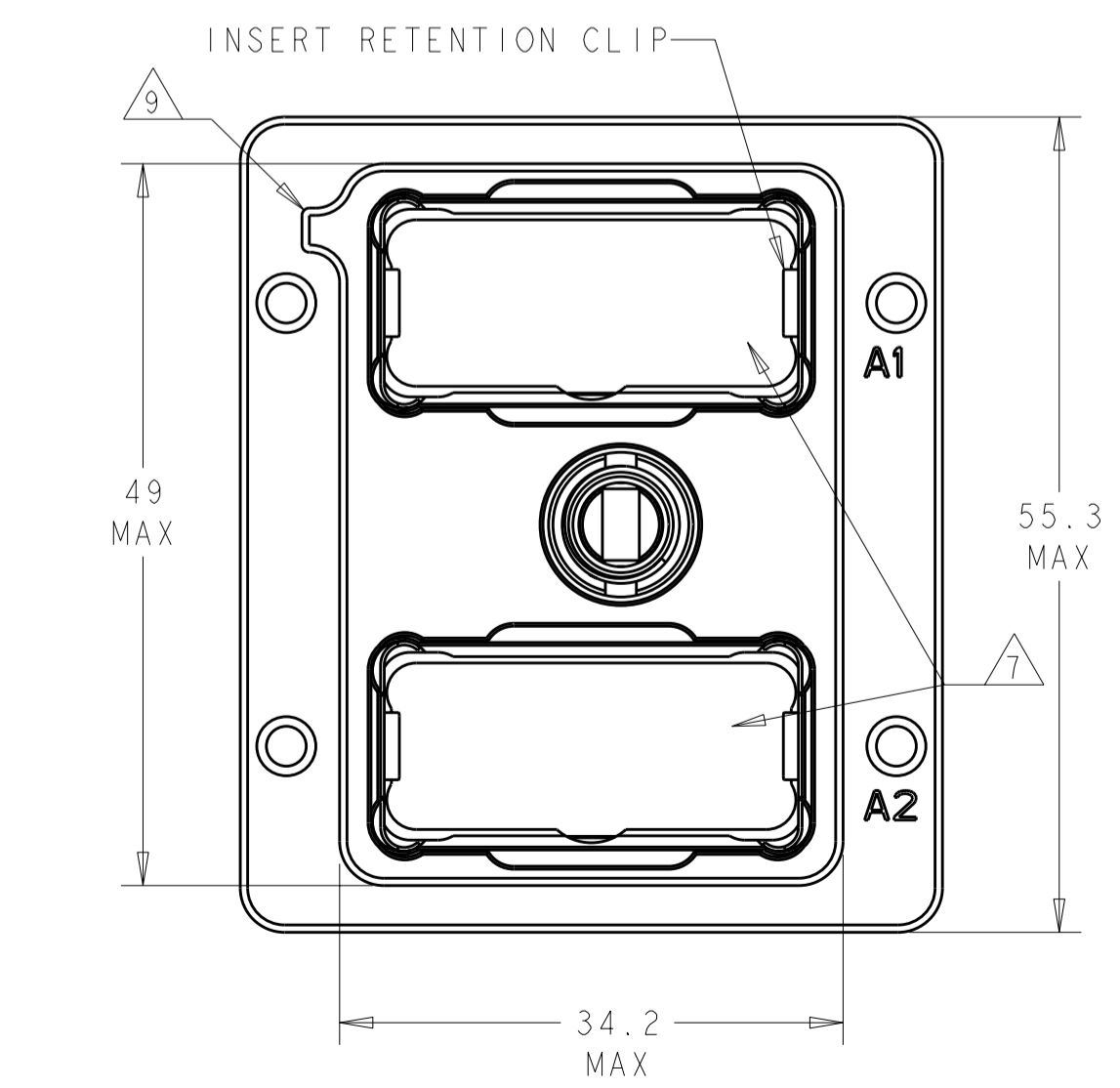
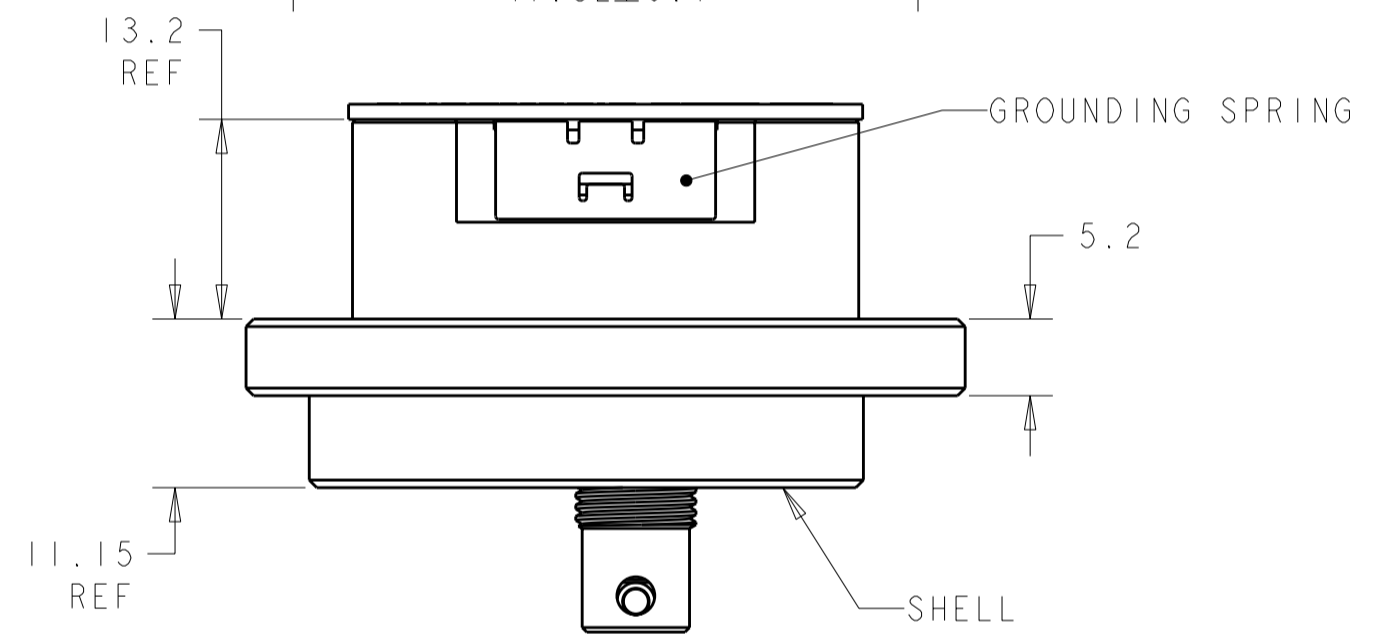
7 SHELL CAVITIES FOR GPRB SERIES INSERTS WITH KEYING CODE A.

8 THE JACKNUT & RETAINING NUT ARE PRE-ASSEMBLED TO THE SHELL. THESE ARE SHOWN UNASSEMBLED FOR CLARITY.

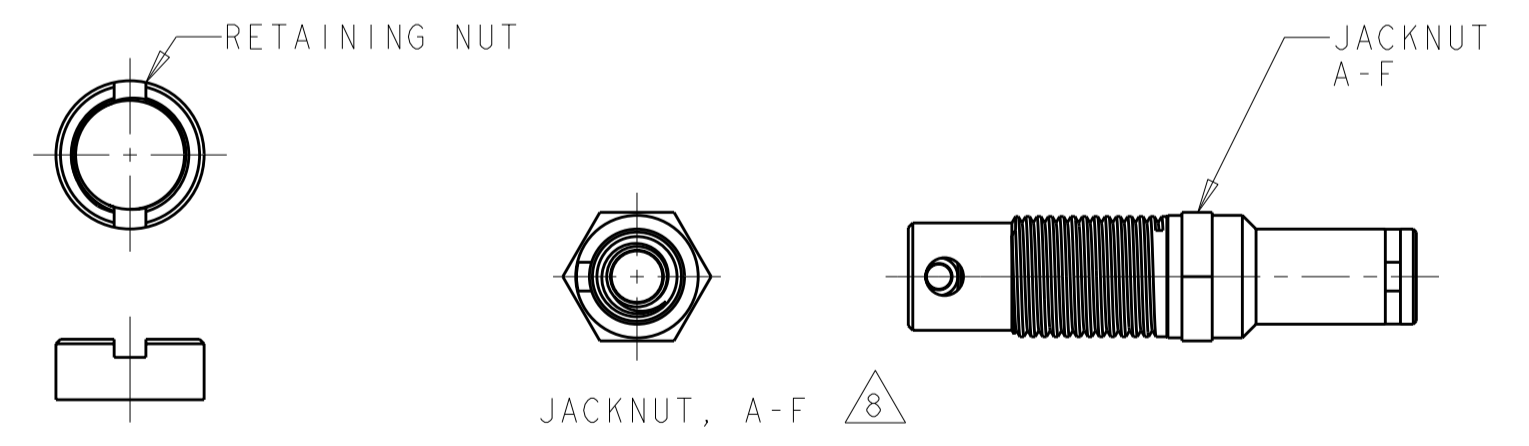
9 POLARIZATION FEATURE TO PREVENT FRONT PANEL MOUNTING.

10 PANEL THICKNESS: 5 MAX.

11 COVERS ARE NOT INCLUDED WITH 1811648-1;  
 COVERS ARE INCLUDED WITH 1811648-2;  
 COVERS MAY BE ORDERED SEPARATELY AS TYCO PART NUMBER 1877329-1.



P/N 1811648-2 SHOWN

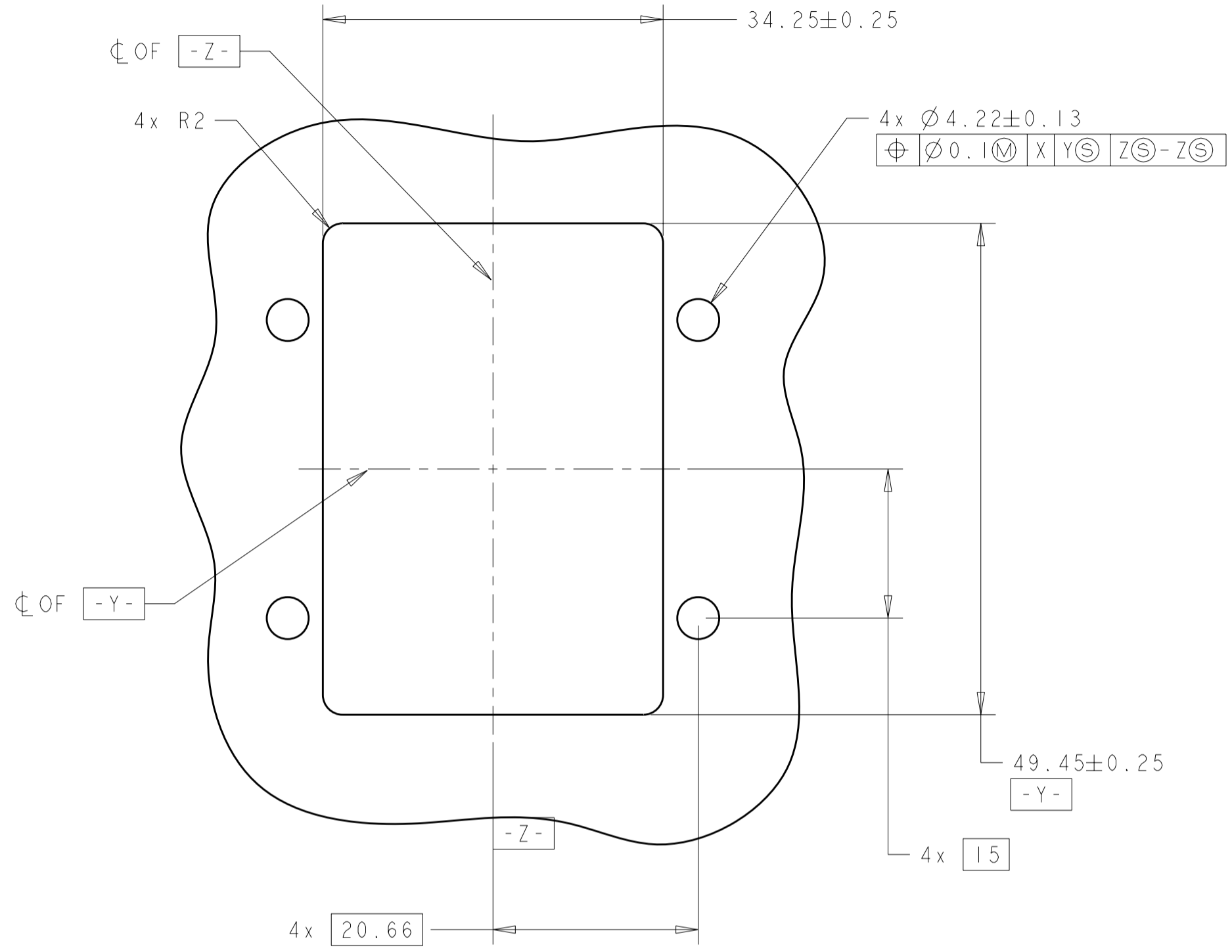


INCLUDES PROTECTIVE COVERS	1811648-2
WITHOUT PROTECTIVE COVER	1811648-1
COMMENTS	PART NUMBER

THIS DRAWING IS A CONTROLLED DOCUMENT.		DWN	BW	10AUG05	TE Connectivity NAME RECEPTACLE SHELL ASSEMBLY, VERTICAL, GPRB2
DIMENSIONS: mm		CHK	JPM	10AUG05	
TOLERANCES UNLESS OTHERWISE SPECIFIED:		APVD	JPM	10AUG05	
0 PLC ±0.2 1 PLC ±0.2 2 PLC ±0.2 3 PLC ± 4 PLC ± ANGLES ± FINISH ±		PRODUCT SPEC	-	-	
MATERIAL	1	WEIGHT	-	SIZE	A200779
CUSTOMER DRAWING		SCALE	2:1	SHEET	1 OF 2
		RESTRICTED TO	-	REV	F

THIS DRAWING IS UNPUBLISHED. RELEASED FOR PUBLICATION  
 © COPYRIGHT BY ALL RIGHTS RESERVED.

LOC	DIST	REVISIONS			
P	LTR	DESCRIPTION	DATE	DWN	APVD
-	-	SEE SHEET 1	-	-	-



THIS DRAWING IS A CONTROLLED DOCUMENT.		DWN BW	10AUG05	TE Connectivity	
DIMENSIONS: mm		CHK JPM	10AUG05		
TOLERANCES UNLESS OTHERWISE SPECIFIED:		APVD JPM	10AUG05	NAME RECEPTACLE SHELL ASSEMBLY, VERTICAL, GPRB2	
0 PLC $\pm 0.2$ 1 PLC $\pm 0.2$ 2 PLC $\pm 0.2$ 3 PLC $\pm$ 4 PLC $\pm$ ANGLES $\pm$ FINISH		PRODUCT SPEC -		RESTRICTED TO -	
MATERIAL -		APPLICATION SPEC -		SIZE A200779	DRAWING NO C-1811648
-		WEIGHT -		SCALE 2:1	SHEET 2 OF 2
-		CUSTOMER DRAWING		REV F	



Компания «ЭлектроПласт» предлагает заключение долгосрочных отношений при поставках импортных электронных компонентов на взаимовыгодных условиях!

Наши преимущества:

- Оперативные поставки широкого спектра электронных компонентов отечественного и импортного производства напрямую от производителей и с крупнейших мировых складов;
- Поставка более 17-ти миллионов наименований электронных компонентов;
- Поставка сложных, дефицитных, либо снятых с производства позиций;
- Оперативные сроки поставки под заказ (от 5 рабочих дней);
- Экспресс доставка в любую точку России;
- Техническая поддержка проекта, помощь в подборе аналогов, поставка прототипов;
- Система менеджмента качества сертифицирована по Международному стандарту ISO 9001;
- Лицензия ФСБ на осуществление работ с использованием сведений, составляющих государственную тайну;
- Поставка специализированных компонентов (Xilinx, Altera, Analog Devices, Intersil, Interpoint, Microsemi, Aeroflex, Peregrine, Syfer, Eurofarad, Texas Instrument, Miteq, Cobham, E2V, MA-COM, Hittite, Mini-Circuits, General Dynamics и др.);

Помимо этого, одним из направлений компании «ЭлектроПласт» является направление «Источники питания». Мы предлагаем Вам помощь Конструкторского отдела:

- Подбор оптимального решения, техническое обоснование при выборе компонента;
- Подбор аналогов;
- Консультации по применению компонента;
- Поставка образцов и прототипов;
- Техническая поддержка проекта;
- Защита от снятия компонента с производства.



#### Как с нами связаться

**Телефон:** 8 (812) 309 58 32 (многоканальный)

**Факс:** 8 (812) 320-02-42

**Электронная почта:** [org@eplast1.ru](mailto:org@eplast1.ru)

**Адрес:** 198099, г. Санкт-Петербург, ул. Калинина, дом 2, корпус 4, литера А.