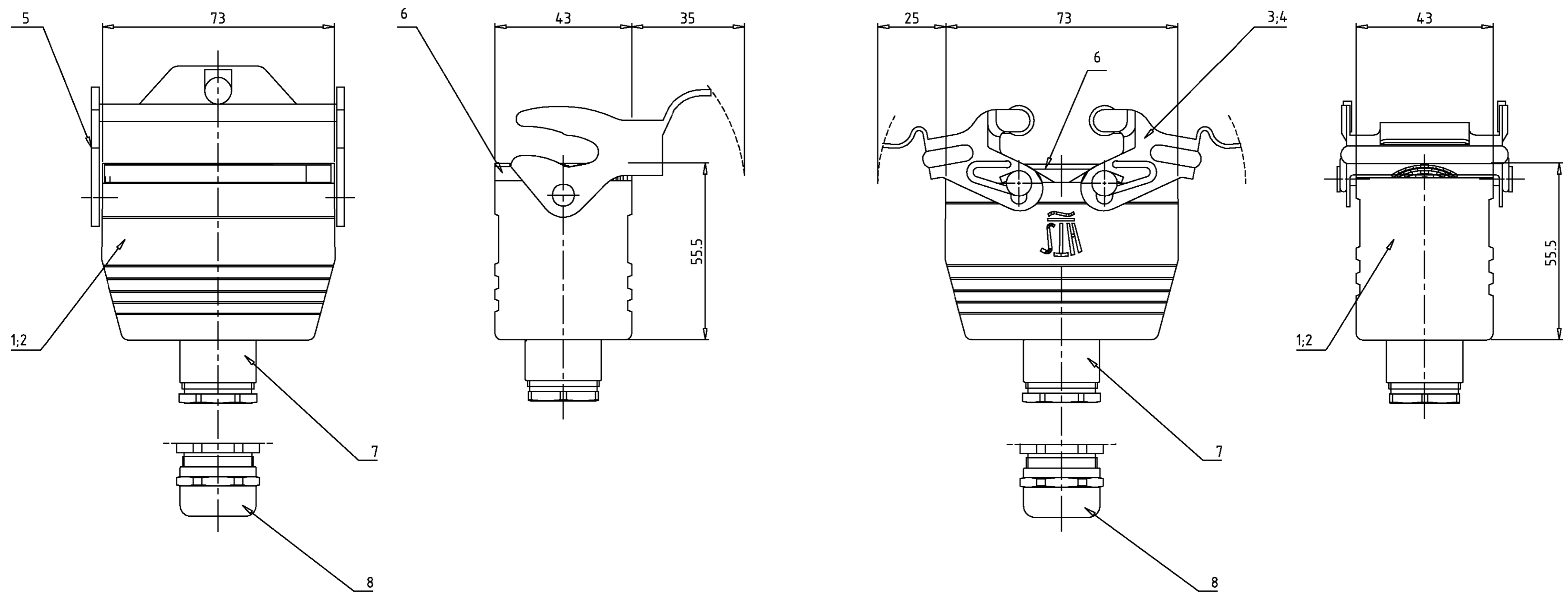


THIS DRAWING IS UNPUBLISHED. VERTRAULICHE UNVERÖFFENTLICHTE ZEICHNUNG
 RELEASED FOR PUBLICATION FREI FÜR VERÖFFENTLICHUNG
 BY AMP INCORPORATED. ALL RIGHTS RESERVED. ALLE RECHTE VORBEHALTEN
 ,1997
 MATED WITH: PASSEND ZU: -

LOC	DIST	REVISIONS			
		P	LTR	DATE	DWN
AI	-				
PROJEKT NR.:		AZ	PN 2-1 ist OBSOLETE	Eg00-0076-01	
				14.01.02	SR SM



- Notes,
- ① Material: Housing: aluminium diecasting alloy
Seals: Neoprene
 - ② Surface: Varnisch- grey
- aluminium oxid + Varnisch black

- Bemerkungen,
- ① Material: Gehäuse: Alu-Druckguß-Legierung
Dichtung: Neoprene
 - ② Oberfläche: Lackierung - grau
- Aluminium-oxid-Schicht + Lackierung schwarz

Obsoleto		①	②	③				
-	-	Hutverschraubung Pg16	Messing/brass	vernickelt	-	8		
1	1	Pg-Verschraubung Pg16	Messing/brass	vernickelt	-	7		
1	1	Profildichtung	Neoprene	-	black/schwarz	6		
1	-	LB-Bügel	Stahl	verzinkt	blau	5		
-	2	VS-Bügel	V2A	blank	-	4		
-	2	VS-Bügel	Stahl	verzinkt	blau	3		
-	1	Kupplungsgehäuse HB10	Aluminium/Alu	Aluminium/oxid	black/schwarz	2		
1	1	Kupplungsgehäuse HB10	Aluminium/ALU	-	grey/grau	1		
1-2	2-1	1-1	DESCRIPTION / BENENNUNG	MATERIAL	SURFACE/OBERFLÄCHE	COLOR/FARBE	ITEM NO. POS.	REMARKS / BEMERKUNGEN
HB.10.KDO-LB.1.16	HB.10.KDO-VS.1.16	HB.10.KDO-VS.1.16						

DIMENSIONS: DIMENSIONEN: mm TOLERANCES UNLESS OTHERWISE SPECIFIED: ALLGEMEINTOLERANZEN n. ISO 8015 n. ISO 2768 - mH - E n. DIN 16901 - 14.0 ANGLES / WINKEL ° FINISH / OBERFLÄCHE / FARBE		DWN Schneider 09.03.99 CHK Schweiher 09.03.99 APVD - PRODUCT SPEC VERARBEITUNGSSPEZ. APPLICATION SPEC VERARBEITUNGSSPEZ. WEIGHT GEWICHT - CUSTOMER DRAWING / KUNDENZEICHNUNG	NAME Cable to cable hood housing HB.10.1.16 Kupplungsgehäuse HB.10.1.16 SIZE A2 CAGE CODE 00779 DRAWING NO. ZEICHNUNGS-NR. C=1102277 RESTRICTED TO NUR FÜR - MASSSTAB 1:1 BLATT 1 OF 1 REV A2
---	--	--	--



Компания «ЭлектроПласт» предлагает заключение долгосрочных отношений при поставках импортных электронных компонентов на взаимовыгодных условиях!

Наши преимущества:

- Оперативные поставки широкого спектра электронных компонентов отечественного и импортного производства напрямую от производителей и с крупнейших мировых складов;
- Поставка более 17-ти миллионов наименований электронных компонентов;
- Поставка сложных, дефицитных, либо снятых с производства позиций;
- Оперативные сроки поставки под заказ (от 5 рабочих дней);
- Экспресс доставка в любую точку России;
- Техническая поддержка проекта, помощь в подборе аналогов, поставка прототипов;
- Система менеджмента качества сертифицирована по Международному стандарту ISO 9001;
- Лицензия ФСБ на осуществление работ с использованием сведений, составляющих государственную тайну;
- Поставка специализированных компонентов (Xilinx, Altera, Analog Devices, Intersil, Interpoint, Microsemi, Aeroflex, Peregrine, Syfer, Eurofarad, Texas Instrument, Miteq, Cobham, E2V, MA-COM, Hittite, Mini-Circuits, General Dynamics и др.);

Помимо этого, одним из направлений компании «ЭлектроПласт» является направление «Источники питания». Мы предлагаем Вам помощь Конструкторского отдела:

- Подбор оптимального решения, техническое обоснование при выборе компонента;
- Подбор аналогов;
- Консультации по применению компонента;
- Поставка образцов и прототипов;
- Техническая поддержка проекта;
- Защита от снятия компонента с производства.



Как с нами связаться

Телефон: 8 (812) 309 58 32 (многоканальный)

Факс: 8 (812) 320-02-42

Электронная почта: org@eplast1.ru

Адрес: 198099, г. Санкт-Петербург, ул. Калинина, дом 2, корпус 4, литера А.