

MICRO SWITCH

FREEPORT, ILLINOIS, U.S.A.
A DIVISION OF HONEYWELL

FED. MFG. CODE 91929

SWITCH-TOGGLE

CATALOG LISTING
12TS115 SERIES

CHART 1

THIS DRAWING COVERS A PROPRIETARY ITEM AND IS THE PROPERTY OF MICRO SWITCH, A DIVISION OF MINNEAPOLIS-HONEYWELL REGULATOR CO. THIS DRAWING IS NOT TO BE COPIED OR USED WITHOUT THE APPROVAL OF MICRO SWITCH.

CATALOG LISTING
12TS115 SERIES CHART 1

M

ISSUE
14

REVISIONS

A	C080402	JALA	11 APR 95
B	C093667	JAF	26 JAN 99
C	C095303	CSL	15 NOV 99
D	203418	CSL	26 JUN 01
E	0001095	JAH	12 AUG 03

REPLACES

RELEASE NO. CO-29429

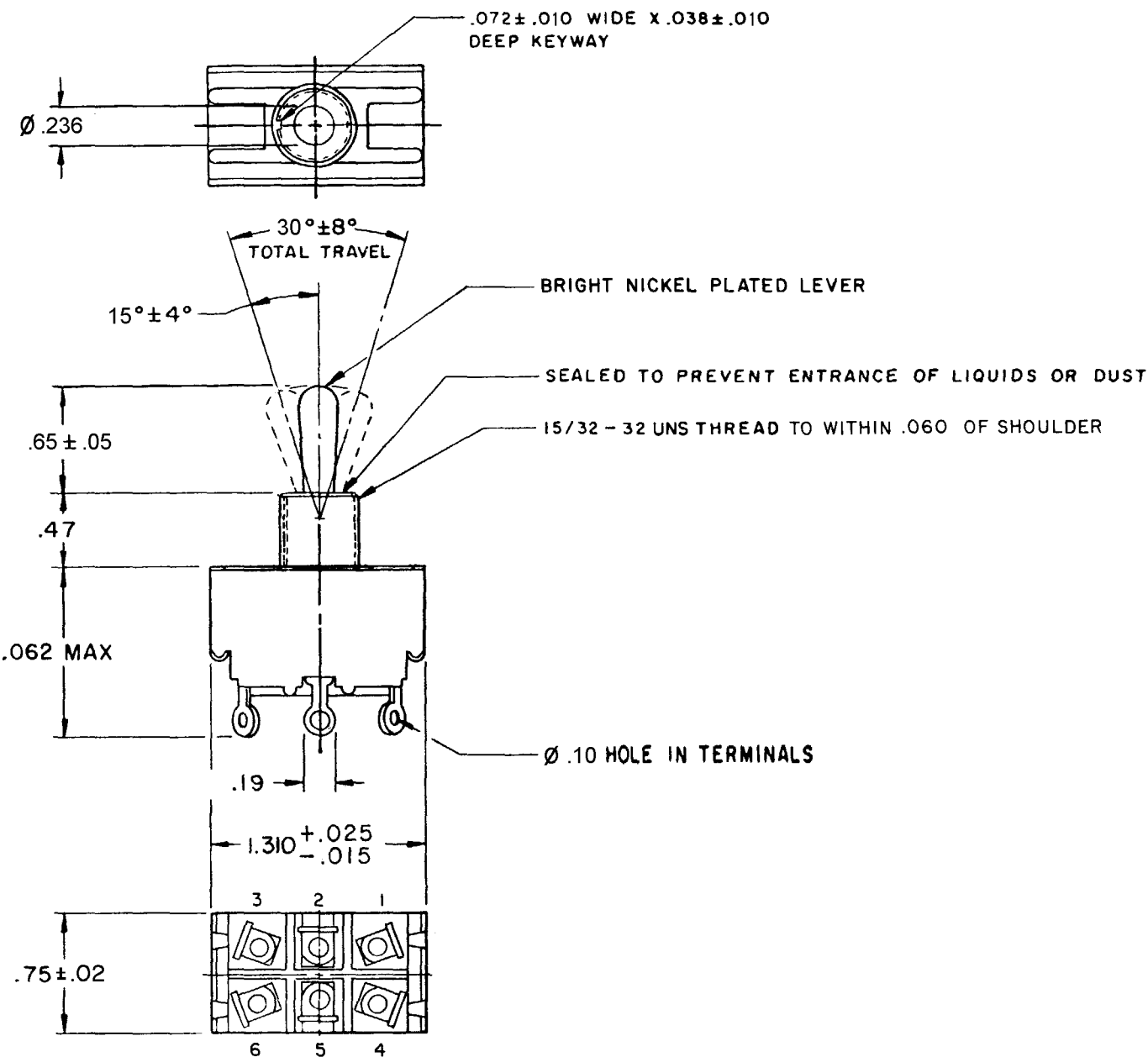
CHECK

CHECK

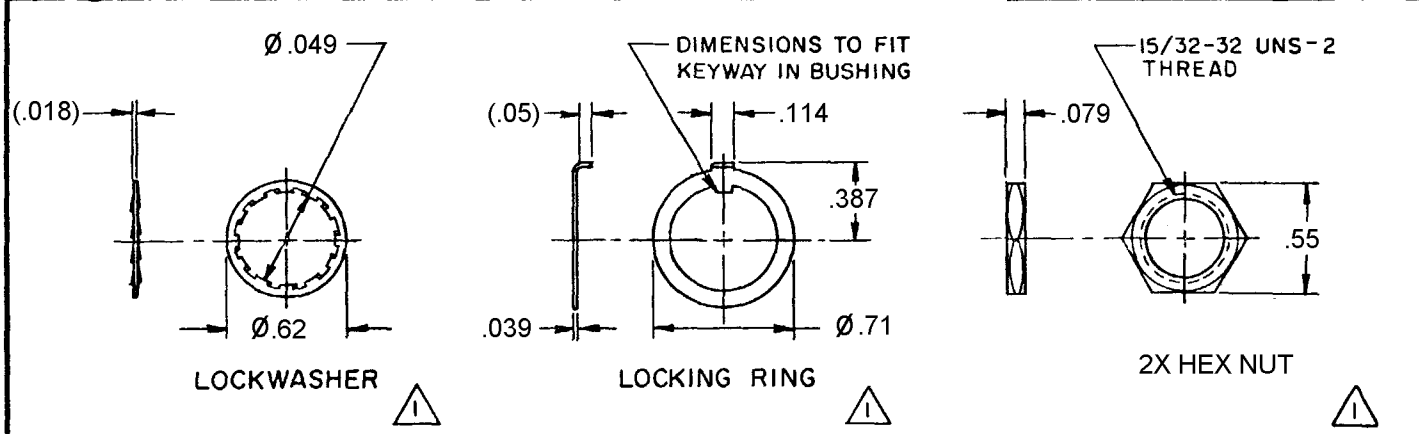
CHECK

DRAWN
D B W 6 OCT 72

RASTER



CAT. LIST.	CIRCUIT WITH TOGGLE IN			ELECTRICAL DATA	RELEASE NO.
	EXTREME POSITION KEYWAY 1-2	CENTER 4-5	EXTREME POSITION OPPOSITE 2-3 5-6		
12TS115-1	ON	OFF	ON	L312 10A 277 VAC, 20A 125 VAC 1 1/2 HP 125, 250 VAC 	SR-5080
12TS115-2	OFF	NONE	ON		SR-5081
12TS115-3	ON	NONE	ON		SR-5082
(B)	NONE	OFF	ON		ETS
12TS115-5	MOM ON	OFF	ON		SR-5085
(C)	MOM ON	NONE	OFF		SR-5086
(D)	MOM ON	OFF	MOM ON		SR-5087
12TS115-8	MOM ON	NONE	ON		SR-5088
(D)	MOM OFF	NONE	ON	ETS	
(B)	MOM ON	OFF	NONE	ETS	



NOTES
 1 FURNISHED UNASSEMBLED
 2 - VISUAL DIFFERENCES IN TERMINAL SHAPES AND PLATING POSSIBLE

SCALE FULL
DO NOT SCALE PRINT
UNLESS OTHERWISE NOTED
DIMENSIONS ARE IN INCHES
TOLERANCES ARE:

ONE PLACE	±.01	±.030
TWO PLACE	±.001	±.015
THREE PLACE	±.0001	±.005
ANGLES		

WEIGHT .10 LB MAX



Компания «ЭлектроПласт» предлагает заключение долгосрочных отношений при поставках импортных электронных компонентов на взаимовыгодных условиях!

Наши преимущества:

- Оперативные поставки широкого спектра электронных компонентов отечественного и импортного производства напрямую от производителей и с крупнейших мировых складов;
- Поставка более 17-ти миллионов наименований электронных компонентов;
- Поставка сложных, дефицитных, либо снятых с производства позиций;
- Оперативные сроки поставки под заказ (от 5 рабочих дней);
- Экспресс доставка в любую точку России;
- Техническая поддержка проекта, помощь в подборе аналогов, поставка прототипов;
- Система менеджмента качества сертифицирована по Международному стандарту ISO 9001;
- Лицензия ФСБ на осуществление работ с использованием сведений, составляющих государственную тайну;
- Поставка специализированных компонентов (Xilinx, Altera, Analog Devices, Intersil, Interpoint, Microsemi, Aeroflex, Peregrine, Syfer, Eurofarad, Texas Instrument, Miteq, Cobham, E2V, MA-COM, Hittite, Mini-Circuits, General Dynamics и др.);

Помимо этого, одним из направлений компании «ЭлектроПласт» является направление «Источники питания». Мы предлагаем Вам помощь Конструкторского отдела:

- Подбор оптимального решения, техническое обоснование при выборе компонента;
- Подбор аналогов;
- Консультации по применению компонента;
- Поставка образцов и прототипов;
- Техническая поддержка проекта;
- Защита от снятия компонента с производства.



Как с нами связаться

Телефон: 8 (812) 309 58 32 (многоканальный)

Факс: 8 (812) 320-02-42

Электронная почта: org@eplast1.ru

Адрес: 198099, г. Санкт-Петербург, ул. Калинина, дом 2, корпус 4, литера А.