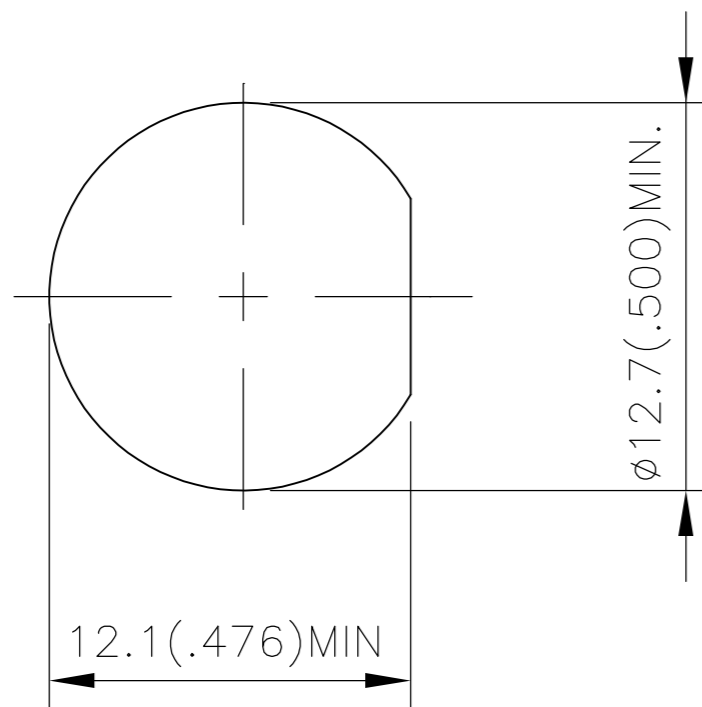
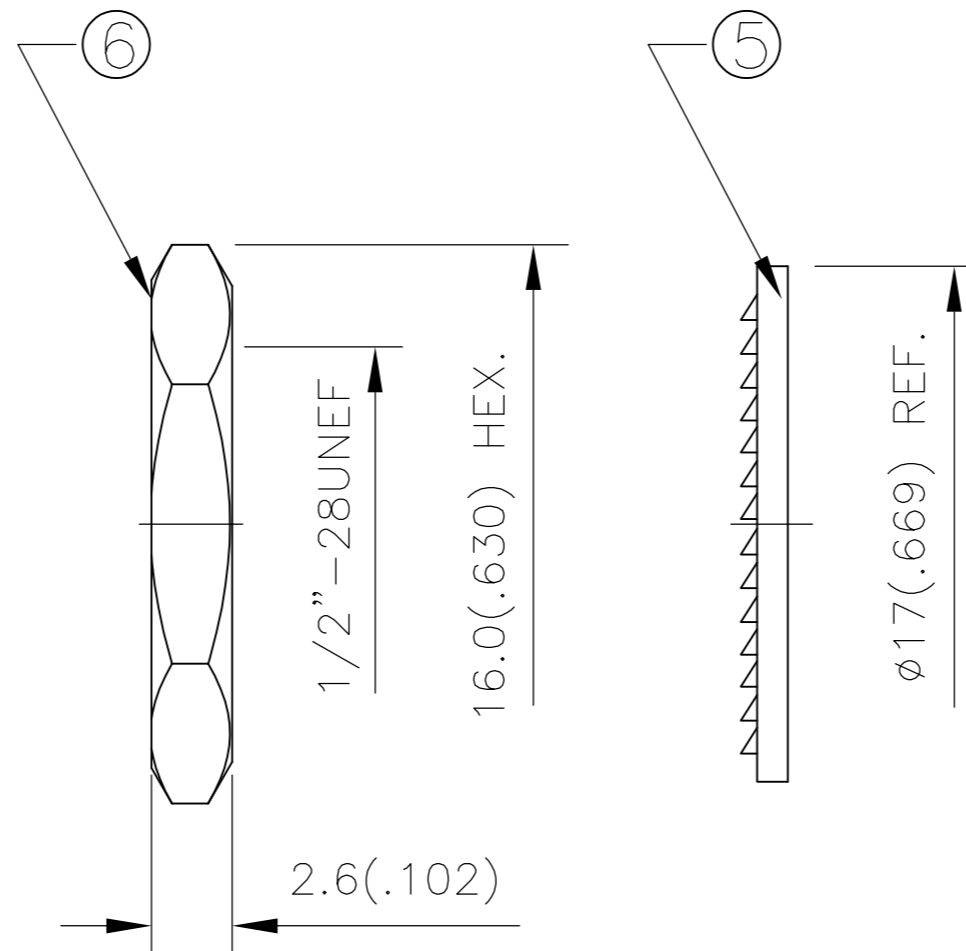
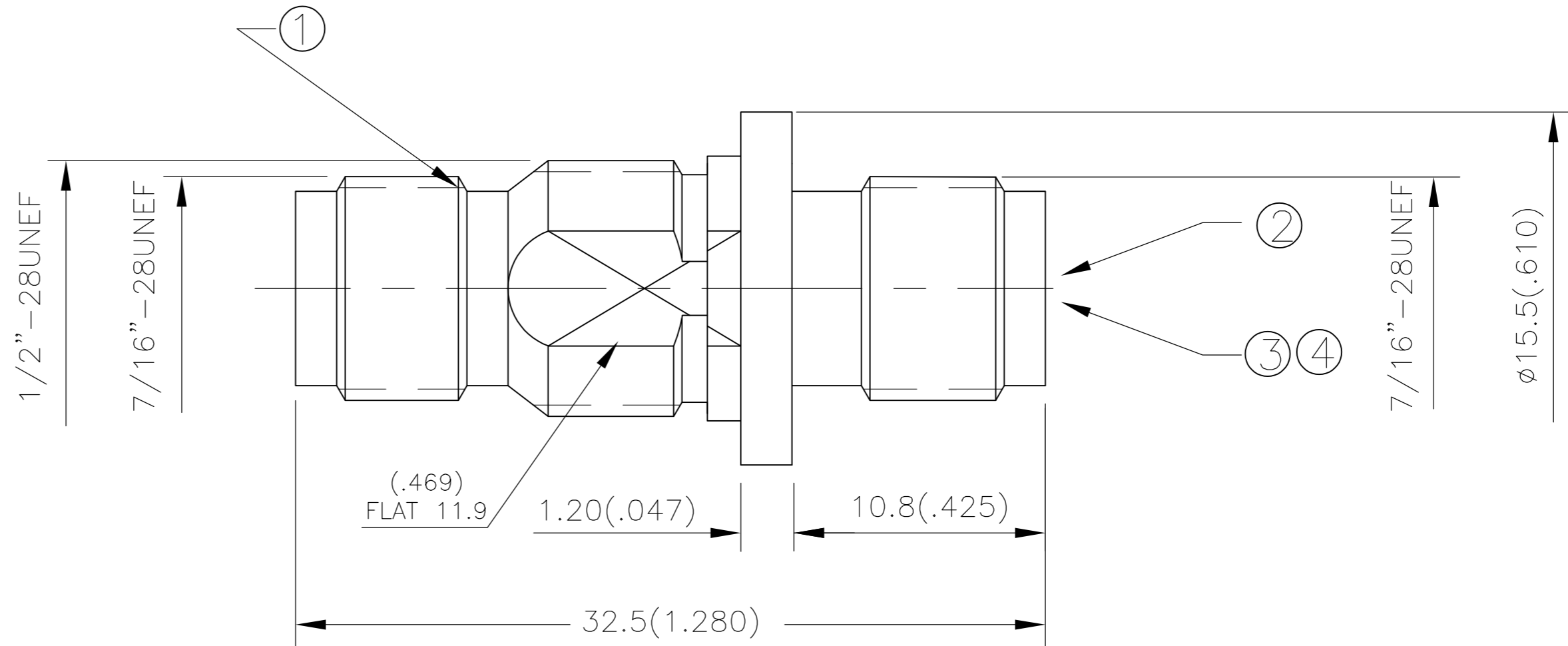


THIS DRAWING IS UNPUBLISHED. RELEASED FOR PUBLICATION
 © COPYRIGHT - By - ALL RIGHTS RESERVED.

LOC	DIST	REVISIONS					
AJ	17	P	LTR	DESCRIPTION	DATE	DWN	APVD
		A1		ECO-12-003826	27FEB2012	TITAN	MARTIN

Note:

- ① SINGLE PACK
- ② GOLD PLATE
- ③ NICKEL PLATE
- 4 ELECTRICAL:
 FREQUENCY RANGE:DC-4 GHz
 NOMINAL IMPEDANCE: 50 OHMS
 WORKING VOLTAGE: 500 VOLTS MAX.
 PROOF VOLTAGE: 1500 VOLTS
 INSULATION RESISTANCE: 5000 MΩ
 CONTACT RESISTANCE:
 CENTER CONTACT:1.5 MILLIOHMS
 OUT CONTACT:1 MILLIOHMS
 VSWR:1.35 MAX
- 5 MECHANICAL:
 DURABILIT:500 MATINGS
- 6 ENVIRONMENTAL:
 OPERATING TEMPERATURE RANGE: -40°C TO +60°C



SUGGESTED PANEL CUTOUT

QTY	MATERIAL	DESCRIPTION	ITEM
1	BRASS	NUT	6
1	STEEL	WANSHER	5
1	BRASS	WANSHER	4
2	POM	DIELECTRIC	3
1	PHOSPHOR BRONZE	CENTER CONTACT	2
1	BRASS	SHELL	1
1--0		MATERIAL	DESCRIPTION
			ITEM

THIS DRAWING IS A CONTROLLED DOCUMENT.		DWN	Titan Dai	17-JAN-12		TE Connectivity		
DIMENSIONS: mm [INCHES]		CHK	Gary Gao	17-JAN-12		NAME		
TOLERANCES UNLESS OTHERWISE SPECIFIED:		APVD	Martin Ye	17-JAN-12		JACK TO JACK, ADAPTER, BULKHEAD, TNC,50Ω		
0 PLC ± -		PRODUCT SPEC				SIZE	CAGE CODE	DRAWING NO
1 PLC ± 0.2		APPLICATION SPEC			A2	00779	C=619520	
2 PLC ± 0.1					WEIGHT		RESTRICTED TO	
3 PLC ± 0.05								
4 PLC ± -								
ANGLES ± 5°								
FINISH								
MATERIAL SEE NOTES								
FINISH SEE NOTES								
		CUSTOMER DRAWING			SCALE	4:1	SHEET	
							1 OF 1	
							REV	
							A1	



Компания «ЭлектроПласт» предлагает заключение долгосрочных отношений при поставках импортных электронных компонентов на взаимовыгодных условиях!

Наши преимущества:

- Оперативные поставки широкого спектра электронных компонентов отечественного и импортного производства напрямую от производителей и с крупнейших мировых складов;
- Поставка более 17-ти миллионов наименований электронных компонентов;
- Поставка сложных, дефицитных, либо снятых с производства позиций;
- Оперативные сроки поставки под заказ (от 5 рабочих дней);
- Экспресс доставка в любую точку России;
- Техническая поддержка проекта, помощь в подборе аналогов, поставка прототипов;
- Система менеджмента качества сертифицирована по Международному стандарту ISO 9001;
- Лицензия ФСБ на осуществление работ с использованием сведений, составляющих государственную тайну;
- Поставка специализированных компонентов (Xilinx, Altera, Analog Devices, Intersil, Interpoint, Microsemi, Aeroflex, Peregrine, Syfer, Eurofarad, Texas Instrument, Miteq, Cobham, E2V, MA-COM, Hittite, Mini-Circuits, General Dynamics и др.);

Помимо этого, одним из направлений компании «ЭлектроПласт» является направление «Источники питания». Мы предлагаем Вам помощь Конструкторского отдела:

- Подбор оптимального решения, техническое обоснование при выборе компонента;
- Подбор аналогов;
- Консультации по применению компонента;
- Поставка образцов и прототипов;
- Техническая поддержка проекта;
- Защита от снятия компонента с производства.



Как с нами связаться

Телефон: 8 (812) 309 58 32 (многоканальный)

Факс: 8 (812) 320-02-42

Электронная почта: org@eplast1.ru

Адрес: 198099, г. Санкт-Петербург, ул. Калинина, дом 2, корпус 4, литера А.