


## Features

- Compact size: 5.5 mm diameter, 6 mm length
- Low capacitance
- Low leakage
- RoHS compliant\*
-  UL Recognized

## Applications

- Telecommunications equipment
- Industrial equipment/electronics
- Consumer electronics

# 2057 Series Light Duty 2-Electrode Miniature Gas Discharge Tube

## Characteristics

Test Methods per ITU-T K.12 and IEC 61643-311.

| Characteristic                    | Model No. |         |         |         |         |         |
|-----------------------------------|-----------|---------|---------|---------|---------|---------|
|                                   | 2057-07   | 2057-09 | 2057-12 | 2057-13 | 2057-15 | 2057-23 |
| DC Sparkover $\pm 20\%$ @ 100 V/s | 75 V      | 90 V    | 120 V   | 130 V   | 150 V   | 230 V   |
| Impulse Sparkover                 |           |         |         |         |         |         |
| 100 V/ $\mu$ s                    | < 700 V   | < 600 V | < 600 V | < 600 V | < 600 V | < 600 V |
| 1000 V/ $\mu$ s                   | < 800 V   | < 700 V | < 700 V | < 700 V | < 700 V | < 700 V |

| Characteristic                    | Model No. |         |         |          |          |
|-----------------------------------|-----------|---------|---------|----------|----------|
|                                   | 2057-25   | 2057-30 | 2057-35 | 2057-40  | 2057-47  |
| DC Sparkover $\pm 20\%$ @ 100 V/s | 250 V     | 300 V   | 350 V   | 400 V    | 470 V    |
| Impulse Sparkover                 |           |         |         |          |          |
| 100 V/ $\mu$ s                    | < 600 V   | < 700 V | < 700 V | < 800 V  | < 900 V  |
| 1000 V/ $\mu$ s                   | < 700 V   | < 900 V | < 900 V | < 1000 V | < 1100 V |

|   |                              |                |
|---|------------------------------|----------------|
| Insulation Resistance (IR) NOTE 1 .....     | 50 / 100 / 250 Vdc .....     | > 1 G $\Omega$ |
| Glow Voltage .....                          | 10 mA .....                  | ~ 70 V         |
| Arc Voltage .....                           | 1 A .....                    | ~ 10 V         |
| Glow-Arc Transition Current .....           |                              | < 1 A          |
| Maximum Capacitance .....                   | 1 MHz .....                  | < 1 pF         |
| Maximum Impulse Discharge Current .....     | 10,000 A, 8/20 $\mu$ s ..... | 1 operation    |
|   | 5,000 A, 8/20 $\mu$ s .....  | 10 operations  |
| Nominal Alternating Discharge Current ..... | 5 A, 50 Hz, 1 second .....   | 1 operation    |
|   | 15 A, 9 cycles .....         | 1 operation    |
| Impulse Life .....                          | 100 A, 10/1000 $\mu$ s ..... | 300 operations |
| DC Holdover Voltage NOTE 2 .....            |                              | < 150 ms       |
| Operating Temperature .....                 |                              | -40 to +90 °C  |
| Storage Temperature .....                   |                              | -40 to +90 °C  |
| Climatic Category (IEC 60068-1) .....       |                              | 40 / 90 / 21   |

### Notes:

- UL Recognized component, UL File E153537.
- At delivery AQL 0.65, level II DIN ISO 2859

|         |                             |                             |
|---------|-----------------------------|-----------------------------|
| Note 1: | <u>DC Sparkover Voltage</u> | <u>DC Measuring Voltage</u> |
|         | 75–90 V .....               | 50 V                        |
|         | 120–400 V .....             | 100 V                       |
|         | 470 V .....                 | 250 V                       |

|         |                        |                            |
|---------|------------------------|----------------------------|
| Note 2: | <u>Network Applied</u> | <u>DC Holdover Voltage</u> |
|         | 75–145 V .....         | 52 V                       |
|         | 230–250 V .....        | 80 V                       |
|         | 300–470 V .....        | 150 V                      |

\*RoHS Directive 2002/95/EC Jan. 27, 2003 including annex and RoHS Recast 2011/65/EU June 8, 2011.  
 Specifications are subject to change without notice.  
 Customers should verify actual device performance in their specific applications.

# 2057 Series Light Duty 2-Electrode Miniature Gas Discharge Tube

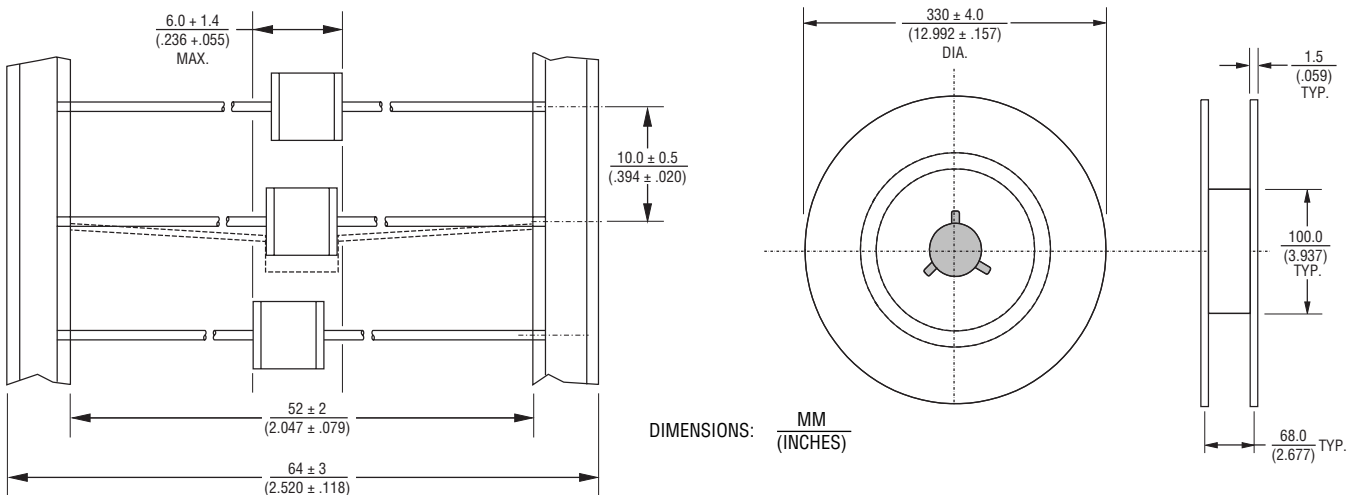
**BOURNS®**

## Product Dimensions



## Packaging Specifications

Model 2057 ships standard bulk, 100 pcs. per tray; 5 trays per box (500 units). The optional reelpack (-BT1) contains 500 pcs. per reel; 2 reels per box (1K units).



## How to Order

2057 - xx - B T1 LF

Model Number Designator

Voltage (Divided by 10)

|            |            |
|------------|------------|
| 07 = 75 V  | 25 = 250 V |
| 09 = 90 V  | 30 = 300 V |
| 12 = 120 V | 35 = 350 V |
| 13 = 130 V | 40 = 400 V |
| 15 = 150 V | 47 = 470 V |
| 23 = 230 V |            |

Leads

B = 0.8 mm

Packaging

(Blank) = Bulk Packaging (Standard)  
T1 = Reelpack (Optional)

RoHS Compliancy

LF = RoHS Compliant Product

**BOURNS®**

**Asia-Pacific:**

Tel: +886-2 2562-4117

Fax: +886-2 2562-4116

**Europe:**

Tel: +41-41 768 5555

Fax: +41-41 768 5510

**The Americas:**

Tel: +1-951 781-5500

Fax: +1-951 781-5700

[www.bourns.com](http://www.bourns.com)

REV. A 06/12

Specifications are subject to change without notice.  
Customers should verify actual device performance in their specific applications.



Компания «ЭлектроПласт» предлагает заключение долгосрочных отношений при поставках импортных электронных компонентов на взаимовыгодных условиях!

Наши преимущества:

- Оперативные поставки широкого спектра электронных компонентов отечественного и импортного производства напрямую от производителей и с крупнейших мировых складов;
- Поставка более 17-ти миллионов наименований электронных компонентов;
- Поставка сложных, дефицитных, либо снятых с производства позиций;
- Оперативные сроки поставки под заказ (от 5 рабочих дней);
- Экспресс доставка в любую точку России;
- Техническая поддержка проекта, помощь в подборе аналогов, поставка прототипов;
- Система менеджмента качества сертифицирована по Международному стандарту ISO 9001;
- Лицензия ФСБ на осуществление работ с использованием сведений, составляющих государственную тайну;
- Поставка специализированных компонентов (Xilinx, Altera, Analog Devices, Intersil, Interpoint, Microsemi, Aeroflex, Peregrine, Syfer, Eurofarad, Texas Instrument, Miteq, Cobham, E2V, MA-COM, Hittite, Mini-Circuits, General Dynamics и др.);

Помимо этого, одним из направлений компании «ЭлектроПласт» является направление «Источники питания». Мы предлагаем Вам помощь Конструкторского отдела:

- Подбор оптимального решения, техническое обоснование при выборе компонента;
- Подбор аналогов;
- Консультации по применению компонента;
- Поставка образцов и прототипов;
- Техническая поддержка проекта;
- Защита от снятия компонента с производства.



#### Как с нами связаться

**Телефон:** 8 (812) 309 58 32 (многоканальный)

**Факс:** 8 (812) 320-02-42

**Электронная почта:** [org@eplast1.ru](mailto:org@eplast1.ru)

**Адрес:** 198099, г. Санкт-Петербург, ул. Калинина, дом 2, корпус 4, литера А.