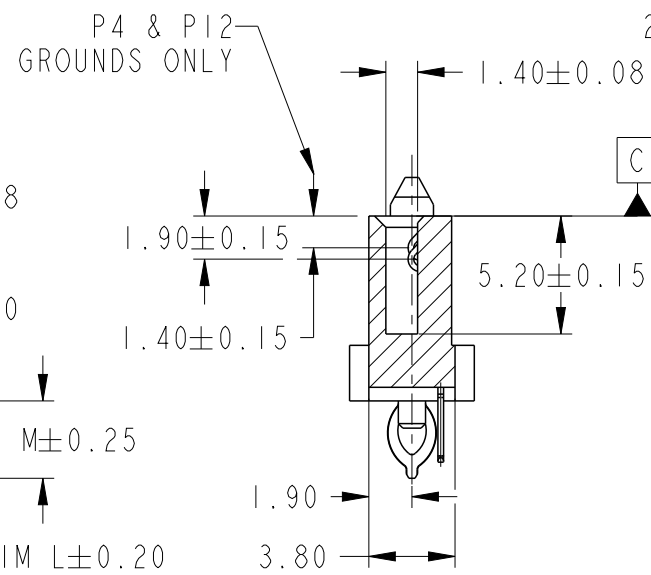
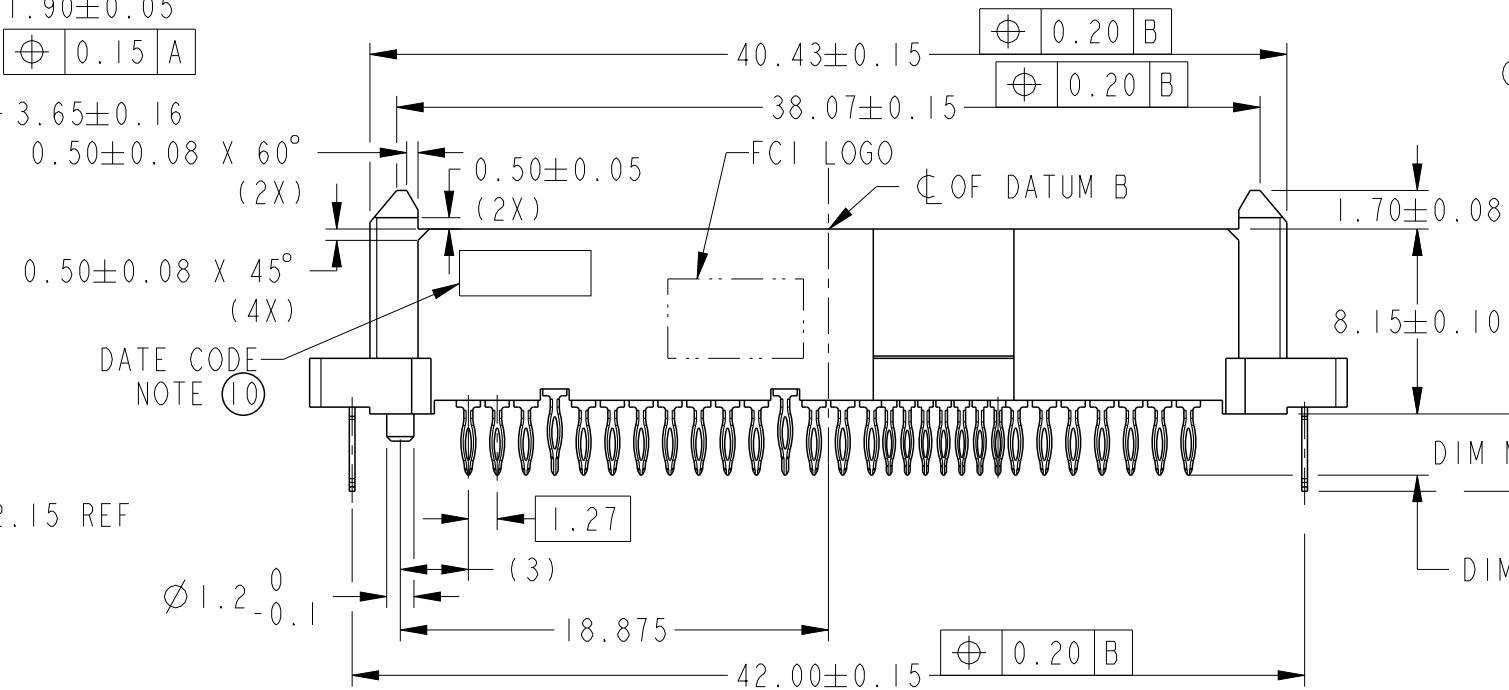
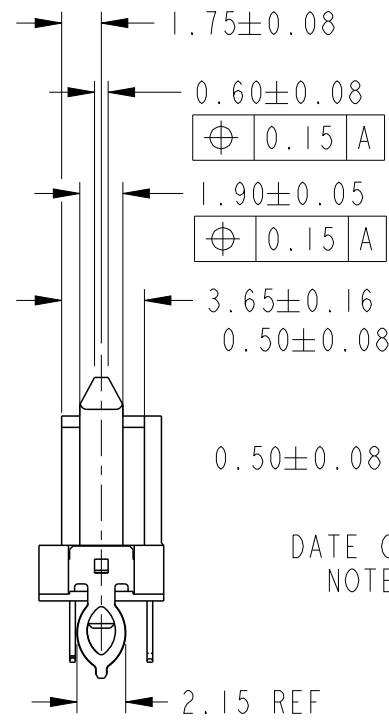
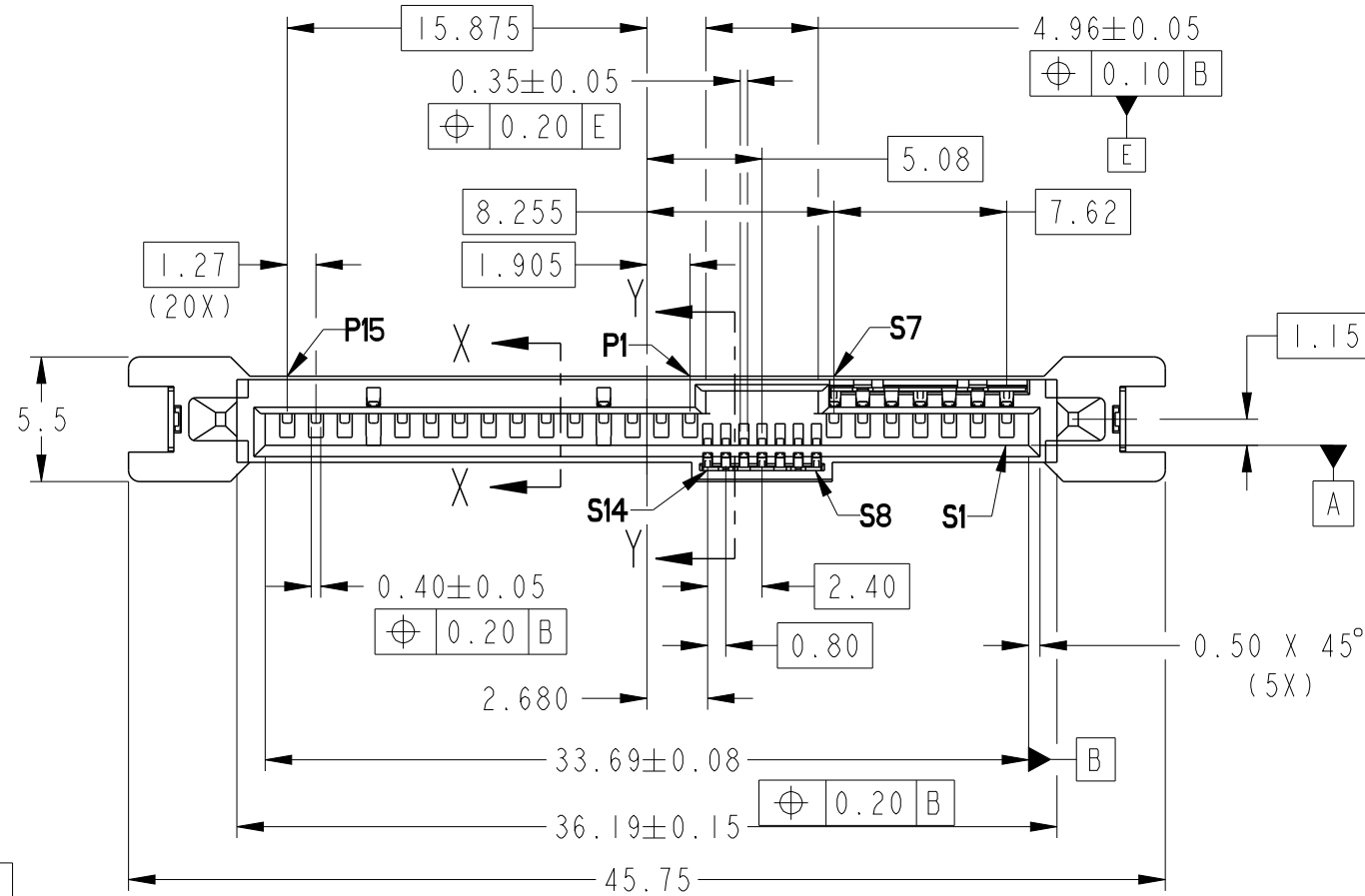
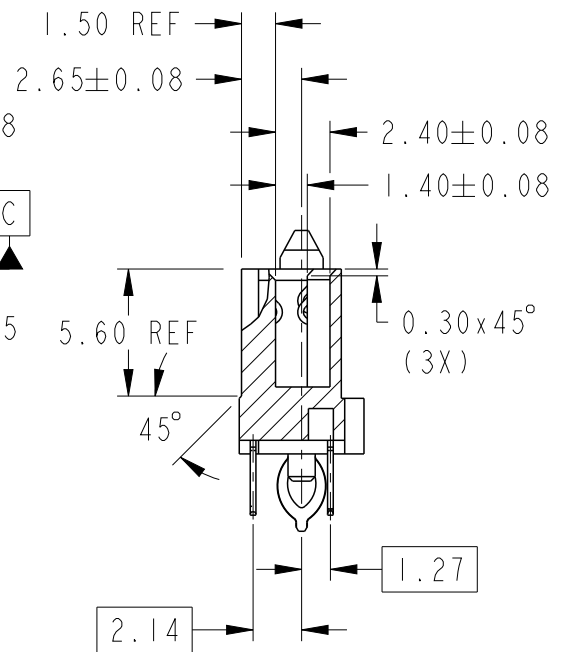


PRODUCT NO
SEE TABLE



SECTION X-X



SECTION Y-Y

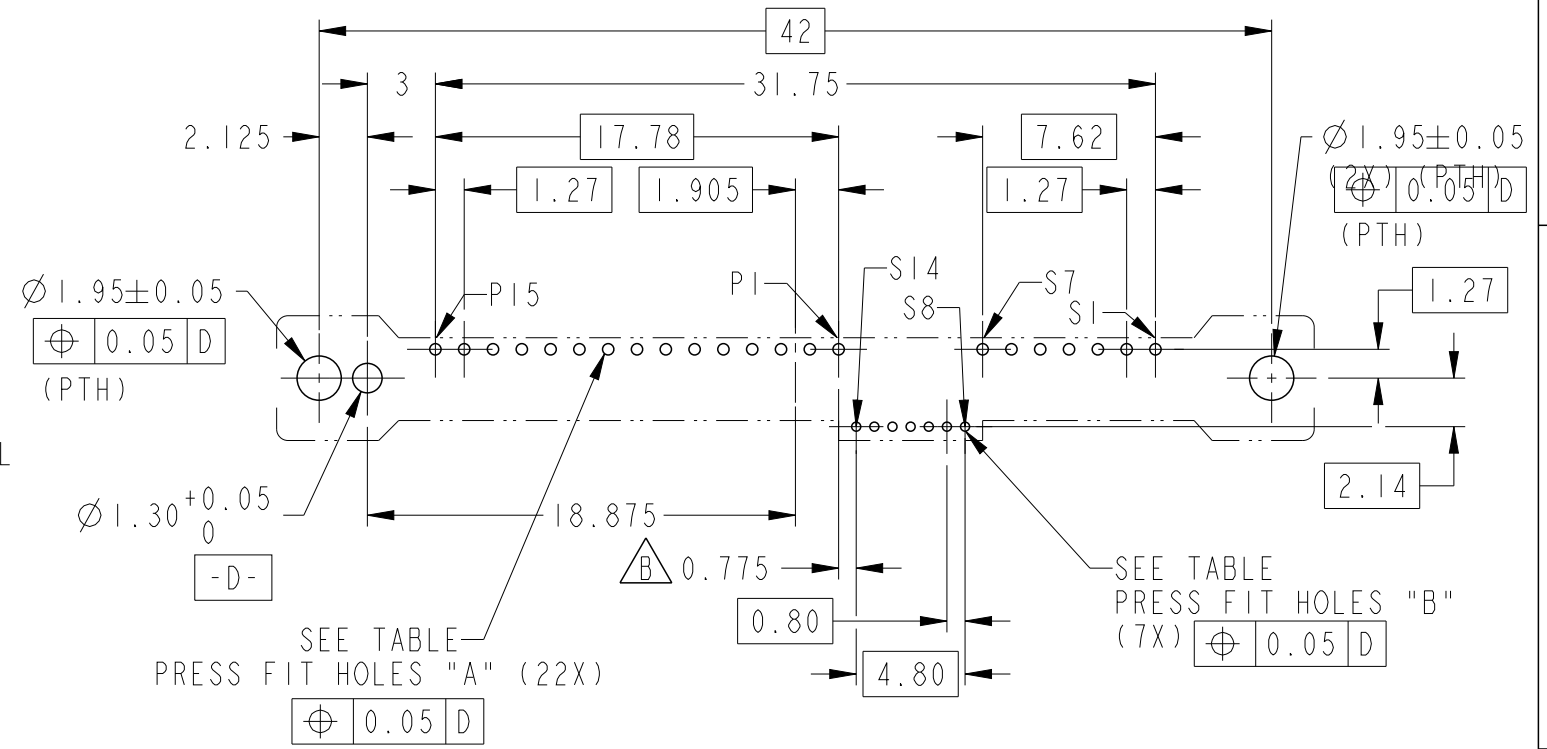
spec ref	-	dr	Guat-Lian Loo	2013/05/10	projection	MM	size	A3	scale	3:1
tolerance std	ISO 406 ISO 1101	eng	Guat-Lian Loo	2016/03/03			ecn no	ELX-S-23205-1	rel level	Released
TOLERANCES UNLESS OTHERWISE SPECIFIED		chr	-	app						
surface	linear	0.X	±	Amphenol FCI		12G SAS RECEPTACLE VERTICAL PF TYPE ASSY	dwg no	10125340	rev	B
	angular	0.XX	±0.20							
		cat. no.	-	Product - Customer Drw		sheet 1 of 5				

PRODUCT NO	DIM L	DIM M	PLATING	RECOMMENDED P.C BOARD THICKNESS
10125340-00ILF	2.70	3.41	NOTE 2	1.57mm (0.062") / 2.36mm (0.093")
10125340-01ILF	3.70	3.41		2.36mm (0.093")

HOLE	A	B
HOLE DIAMETER AFTER PLATING	0.45 - 0.55 mm	0.35 - 0.45 mm
DRILLED HOLE	0.58 - 0.62 mm	0.47 - 0.51 mm
COPPER PLATING	25 - 50 μ m	25 - 50 μ m
Sn PLATING	5 - 15 μ m	5 - 15 μ m

NOTES:

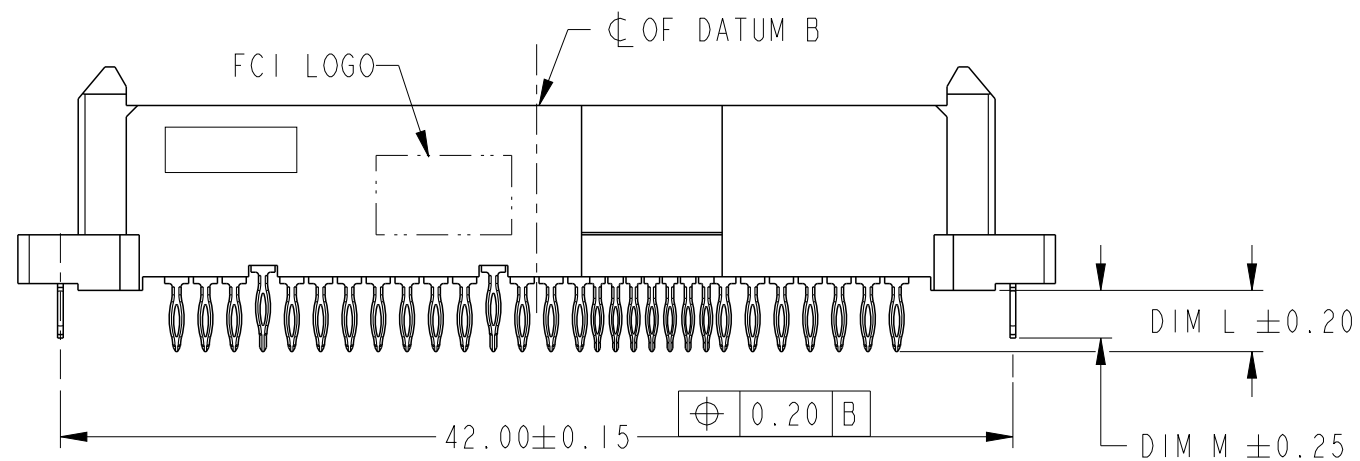
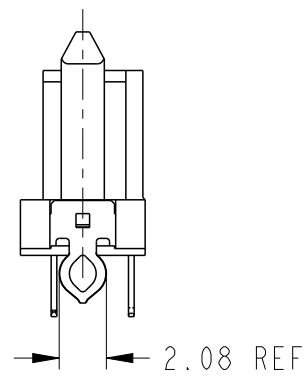
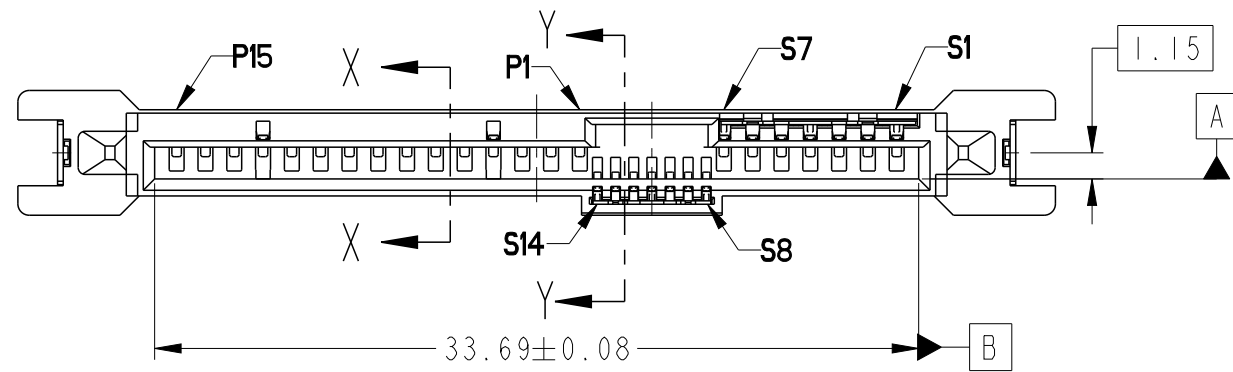
- MATERIAL :
 1) HOUSING : HIGH TEMP. THERMOPLASTIC, UL 94V-0
 COLOR : BLACK
 2) TERMINAL : COPPER ALLOY
 3) HOLD DOWN : COPPER ALLOY
- FINISH :
 1) TERMINAL : 30 μ " Au PLATING (CONTACT POINT) OVER 50 μ " MIN NICKEL
 2) SOLDER TAIL : 20 μ " MIN - 60 μ " MAX TIN OVER 50 μ " MIN NICKEL
 3) HOLD DOWN : 50 μ " MIN TIN OVER 50 μ " MIN NICKEL
- TRUE POSITION NOTES APPLY AT (L= 2.70mm) TERMINAL TIP
- PER SFF REV 1.1 EXCEPT 0.8mm PITCH BUMP AREA.
- THE STD PACKAGING IS IN TRAY
- THE HOUSING WILL WITHSTAND EXPOSURE TO 260°C PEAK TEMPERATURE FOR 10 SECONDS IN A CONVECTION, INFRA-RED OR VAPOR PHASE REFLOW OVEN.
- THIS PRODUCT MEETS EUROPEAN UNION DIRECTIVES AND OTHER COUNTRY REGULATIONS AS DESCRIBED IN GS-47-0004.
- PART NUMBERS ENDING IN "LF" MEANS FOR NOTE 7 LEAD FREE IDENTIFICATION.
- A \triangle B SYMBOL WILL BE NEXT TO ANY DIMENSION, VIEW, OR NOTE WHICH HAS BEEN MODIFIED WITH THE CURRENT DRAWING REVISION.
- DATE CODE LOCATION. DATE CODE NO. YYWWD (E. G. 14225)
- CORING AT NON FUNCTION AREAS ARE SUBJECT TO CHANGE WITHOUT NOTICES.
- THE DIM. IS MEASURED AT P.C. BOARD SITTING PLANE.
- \triangle B DRAWING OF PRODUCT APPEARANCE IS FOR REFERENCE ONLY. ACTUAL APPEARANCE MAY NOT BE THE SAME AS PRODUCT PRINT.



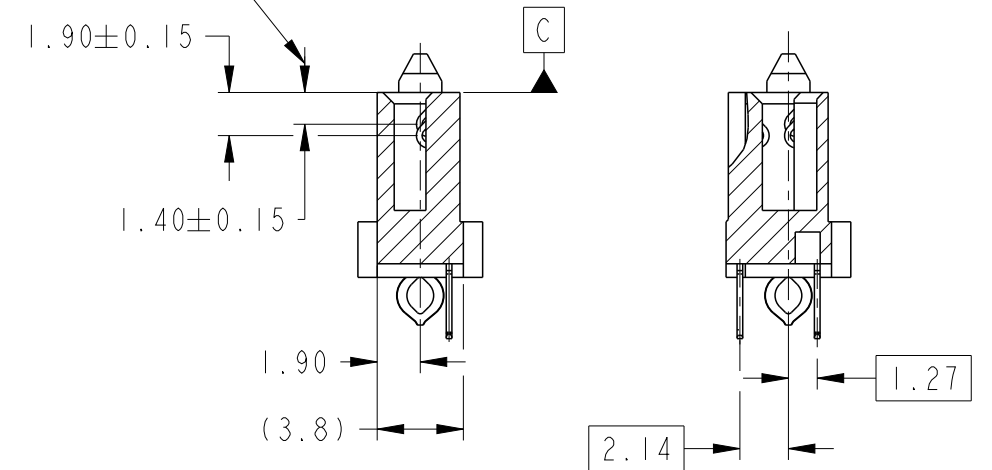
RECOMMENDED P.C.B LAYOUT

spec ref	-	dr	Guat-Lian Loo	2013/05/10	projection	MM	size	A3	scale	1:1
tolerance std	ISO 406 ISO 1101	eng	Guat-Lian Loo	2016/03/03			ecn no	ELX-S-23205-1		
surface	linear	chr	-	-			product family	-	rel level	Released
	angular	appr	Koon-Poh Tay	2016/03/04			cat. no.	-	Product - Customer Drw	sheet 2 of 5
		dwg no	12G SAS RECEPTACLE VERTICAL PF TYPE ASSY		10125340	rev	B			

PRODUCT NO	DIM L	DIM M	PLATING	RECOMMENDED P.C BOARD THICKNESS
10125340-003LF	2.70	2.10	NOTE 2	1.57mm (0.062") / 2.36mm(0.093")



P4 & P12
GROUNDS ONLY



SECTION X-X

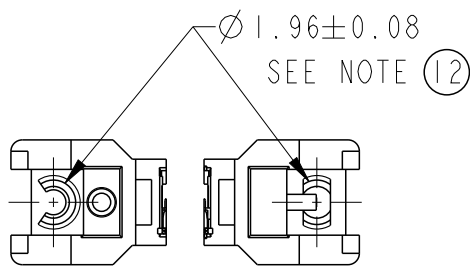
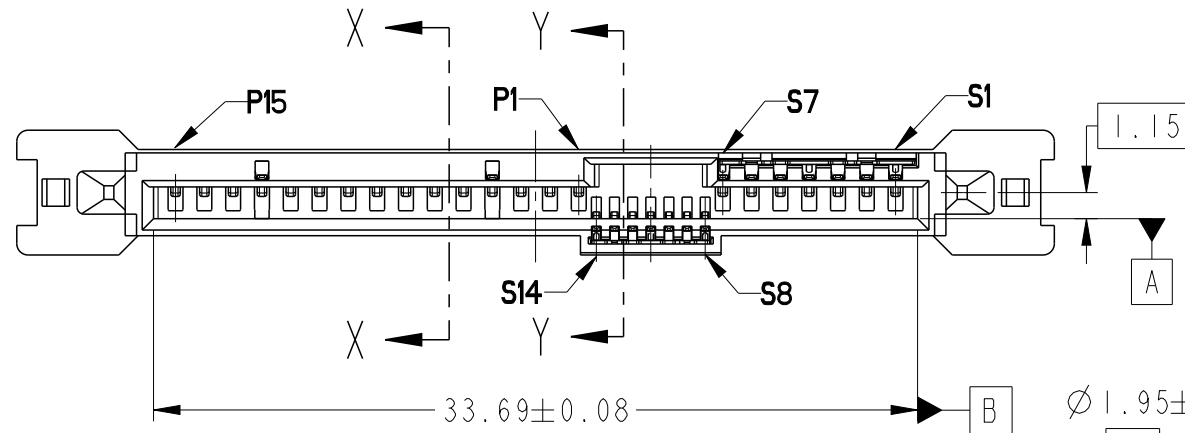
SECTION Y-Y

NOTE:
ALL OTHER DIMENSIONS, REFER TO SHEET 1 & 2.

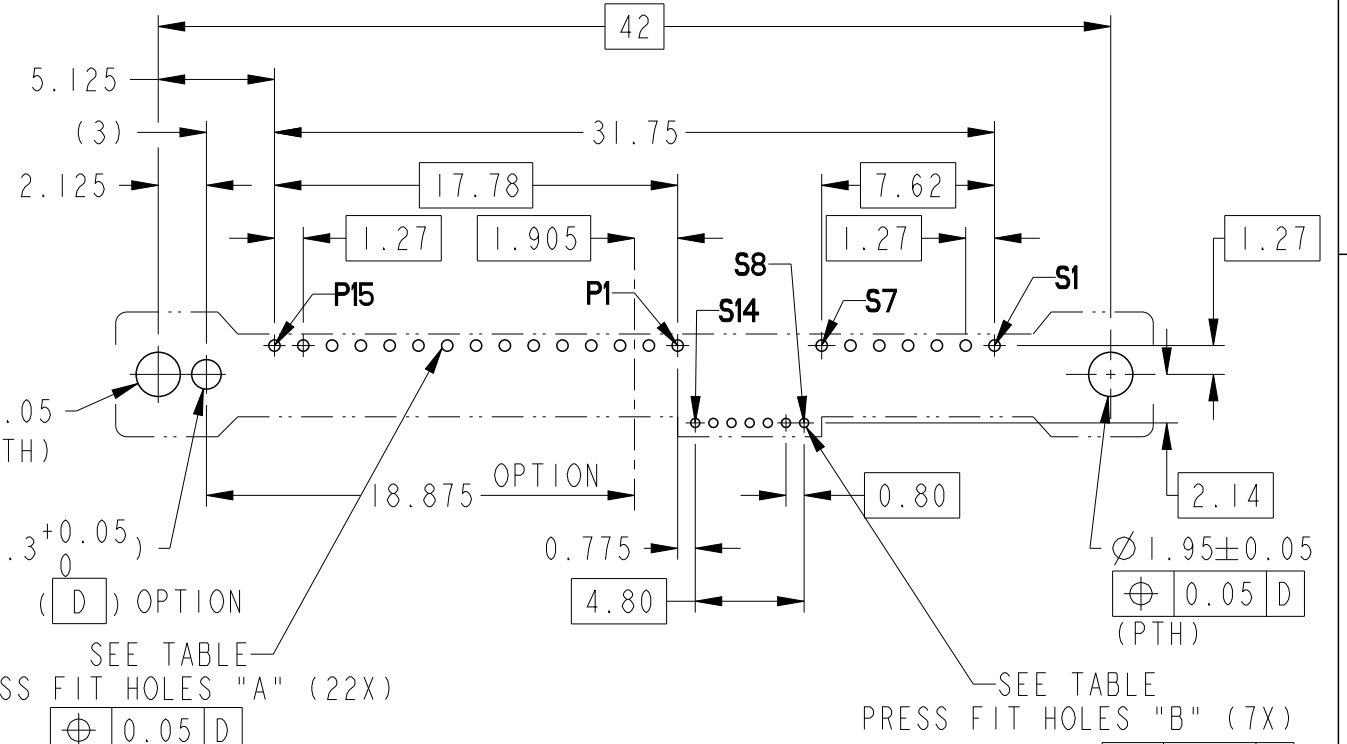
spec ref	-	dr	Guat-Lian Loo	2013/05/10	projection	MM	size	A3	scale	3:1	
tolerance std	ISO 406 ISO 1101	eng	Guat-Lian Loo	2016/03/03			ecn no	ELX-S-23205-1			
surface	linear	chr	-	-			rel level	Released			
	angular	appr	Koon-Poh Tay	2016/03/04	product family	SAS	dwg no	10125340		rev	B
					cat. no.	-	Product - Customer Drw	sheet 3 of 5			

PRODUCT NO	DIM L	PLATING	RECOMMENDED P.C BOARD THICKNESS
10125340-005LF	2.70	NOTE 2	1.57mm (0.062") / 2.36mm(0.093")
10125340-015LF	3.70		2.36mm(0.093")

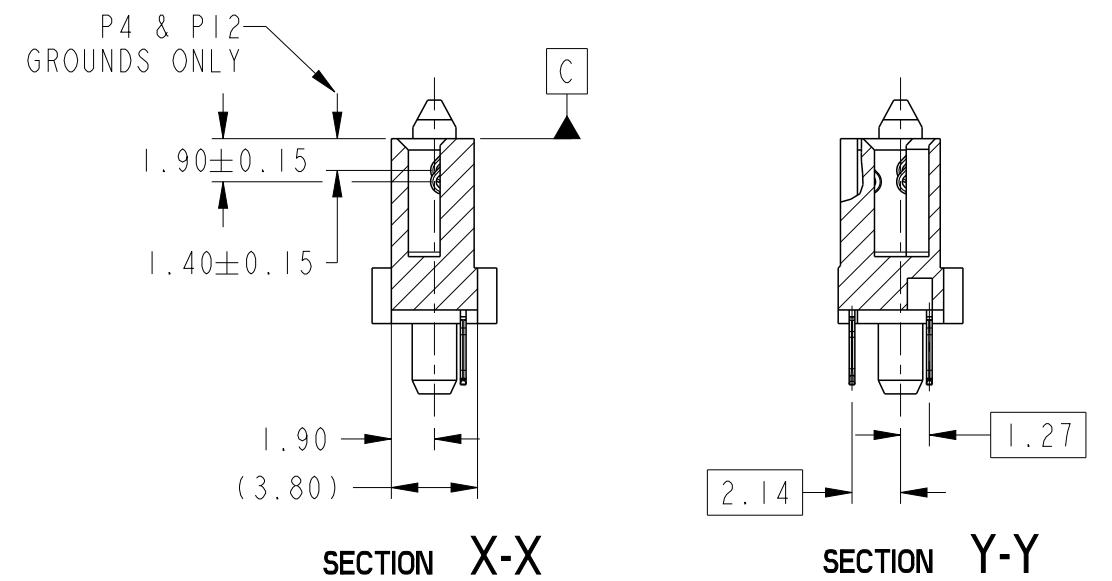
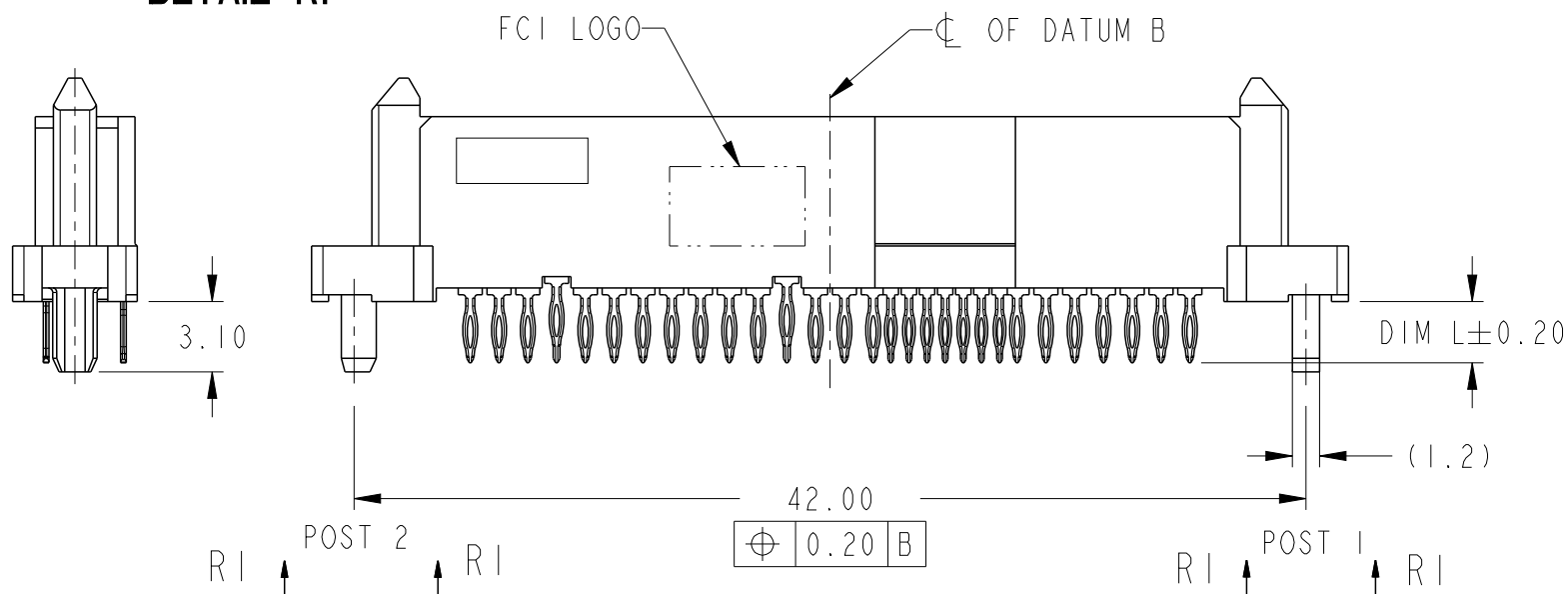
HOLE	A	B
HOLE DIAMETER AFTER PLATING	0.45 - 0.55 mm	0.35 - 0.45 mm
DRILLED HOLE	0.58 - 0.62 mm	0.47 - 0.51 mm
COPPER PLATING	25 - 50 µm	25 - 50 µm
Sn PLATING	5 - 15 µm	5 - 15 µm



POST 2 POST 1
DETAIL R1



RECOMMENDED P.C.B LAYOUT



SECTION X-X

SECTION Y-Y

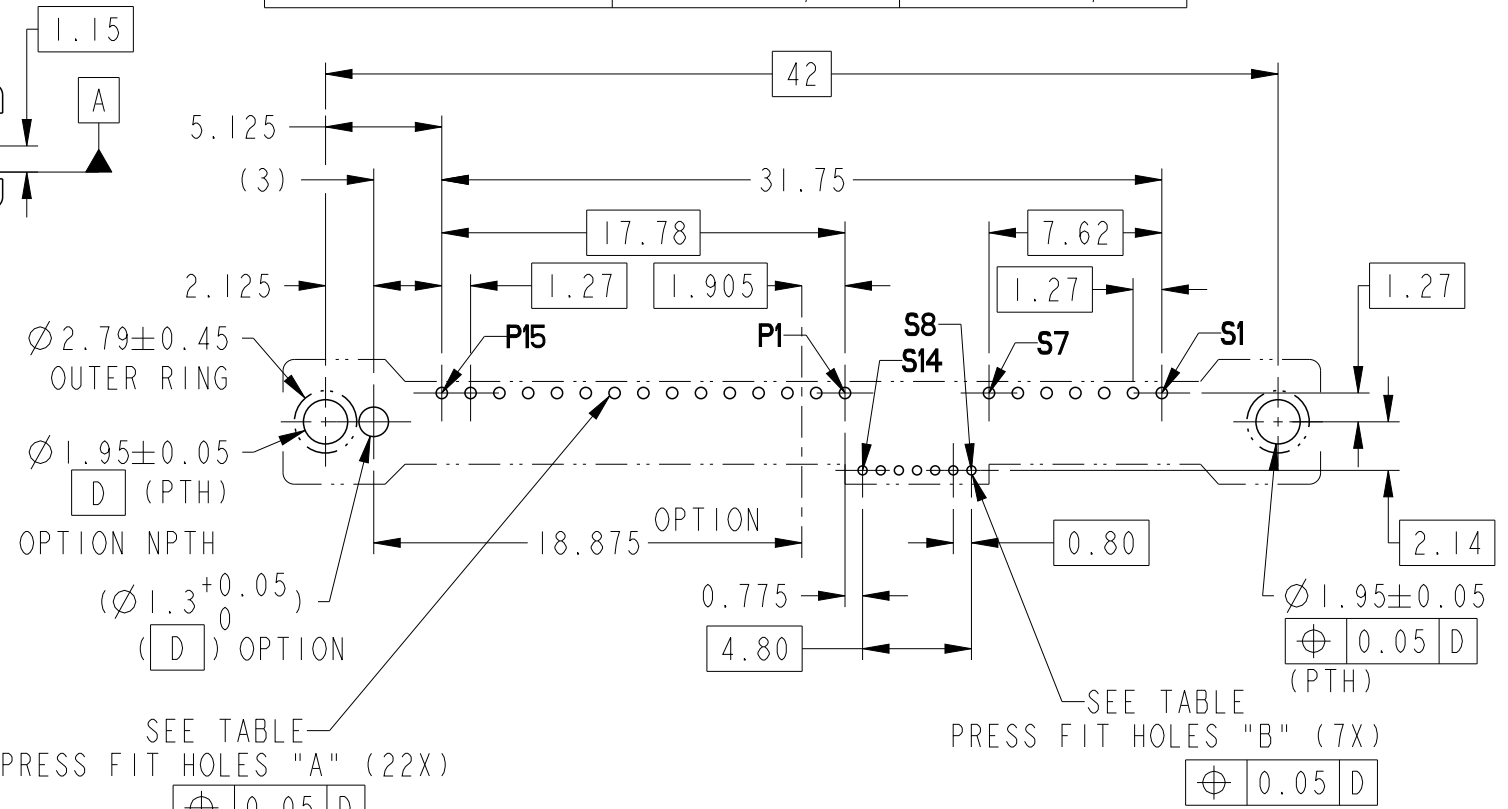
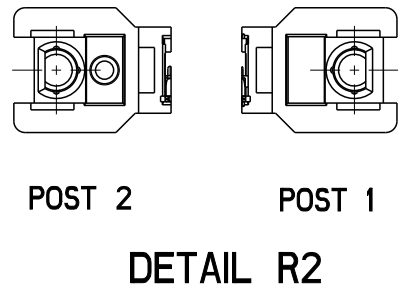
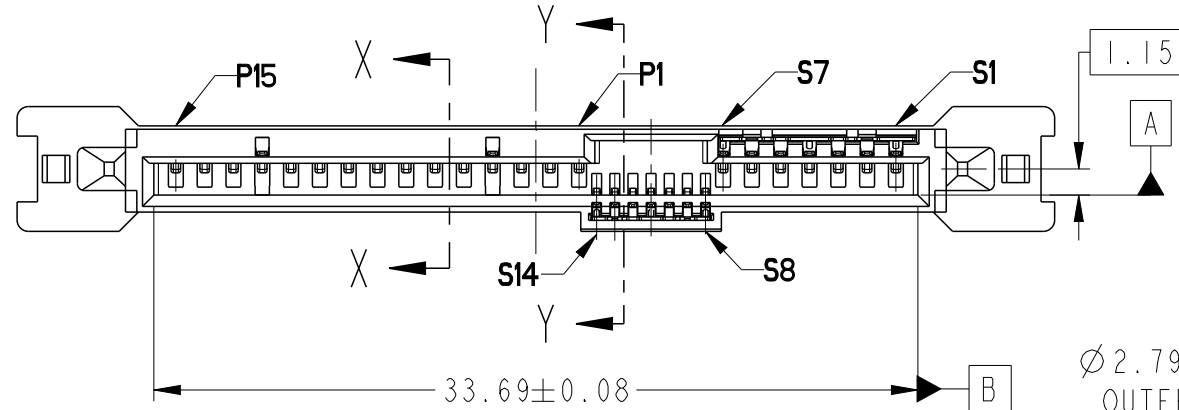
NOTE
ALL OTHER DIMENSIONS, REFER TO SHEET 1 & 2

spec ref	-	dr	Guat-Lian Loo	2013/05/10
tolerance std	ISO 406 ISO 1101	eng	Guat-Lian Loo	2016/03/03
	TOLERANCES UNLESS OTHERWISE SPECIFIED	chr	-	-
surface	linear	appr	Koon-Poh Tay	2016/03/04
	0.X ±-			
	0.XX ±0.20			
	0.XXX ±-			
	angular			
	0° ±2°			

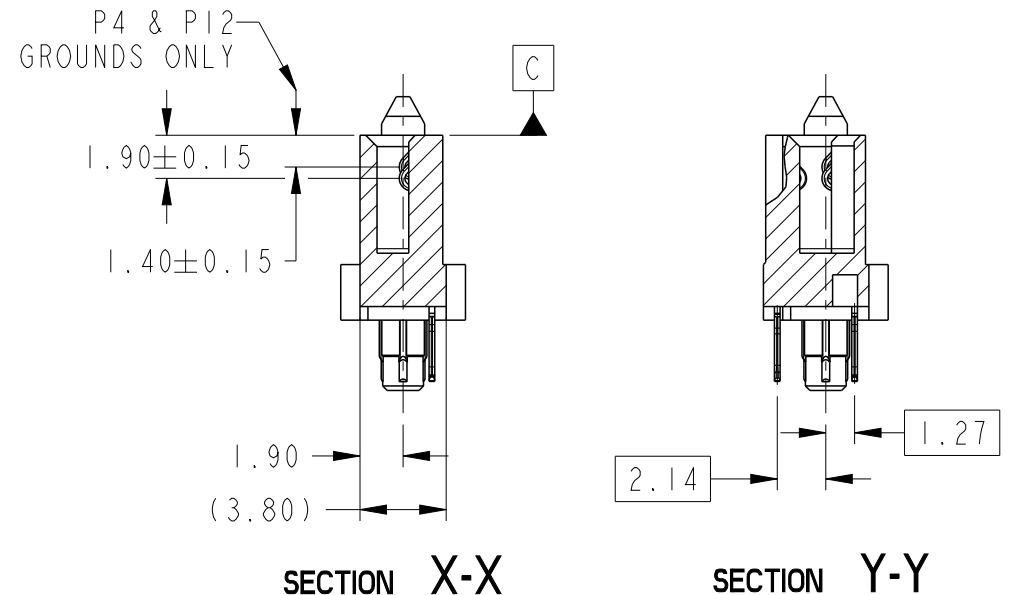
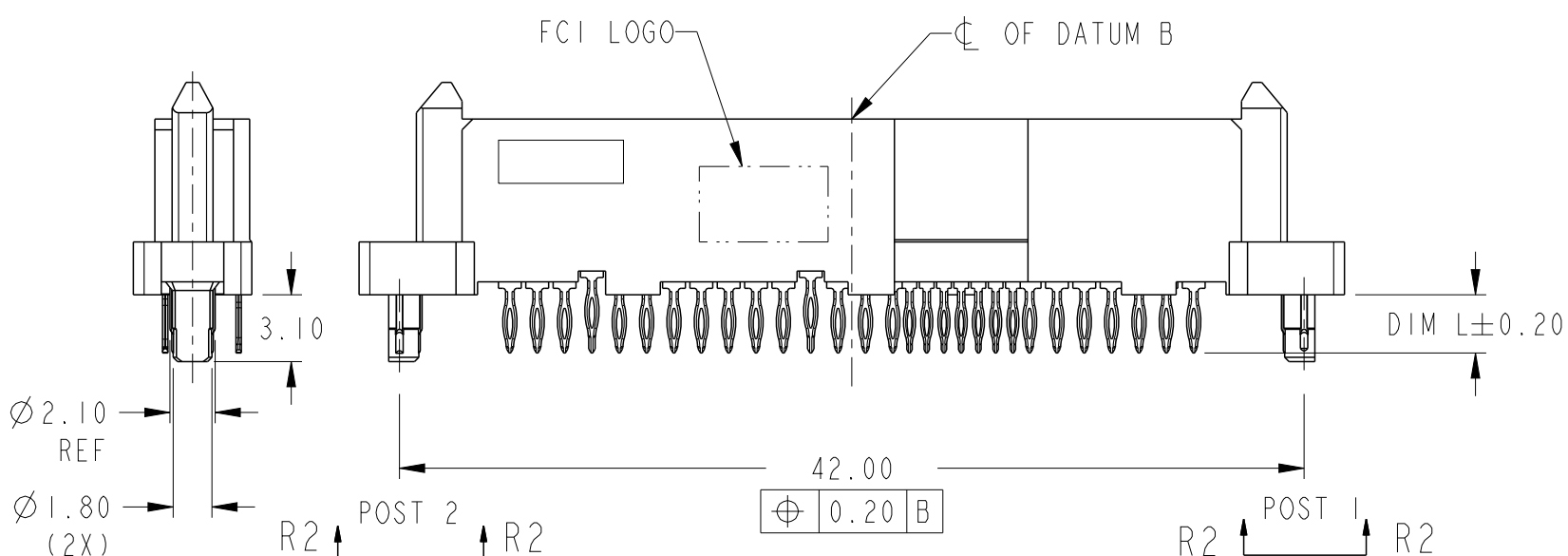
projection	MM	size	A3	scale	3:1
product family	SAS	ecn no	ELX-S-23205-1	rel level	Released
Amphenol FCI		part no	12G SAS RECEPTACLE	rev	B
VERTICAL PF TYPE ASSY		cat. no.	-	Product - Customer Drw	sheet 4 of 5

PRODUCT NO	DIM L	PLATING	RECOMMENDED P.C BOARD THICKNESS
10125340-006LF	2.70	NOTE 2	1.57mm (0.062") / 2.36mm(0.093")
10125340-016LF	3.70		2.36mm(0.093")

HOLE	A	B
HOLE DIAMETER AFTER PLATING	0.45 - 0.55 mm	0.35 - 0.45 mm
DRILLED HOLE	0.58 - 0.62 mm	0.47 - 0.51 mm
COPPER PLATING	25 - 50 μ m	25 - 50 μ m
Sn PLATING	5 - 15 μ m	5 - 15 μ m



RECOMMENDED P.C.B LAYOUT



NOTE
ALL OTHER DIMENSIONS, REFER TO SHEET 1 & 2

spec ref	-	dr	Guat-Lian Loo	2013/05/10	projection	MM	size	A3	scale	3:1
tolerance std	ISO 406 ISO 1101	eng	Guat-Lian Loo	2016/03/03			ecn no	ELX-S-23205-1	rel level	Released
surface	linear	chr	-	appr						
	angular	0°	±°	Amphenol FCI		12G SAS RECEPTACLE VERTICAL PF TYPE ASSY	cat. no.	-	Product - Customer Drw	sheet 5 of 5
		0.X	±							
		0.XX	±0.20							
		0.XXX	±							
		0°	±2°							

© 2016 AFCI
 Amphenol FCI



Компания «ЭлектроПласт» предлагает заключение долгосрочных отношений при поставках импортных электронных компонентов на взаимовыгодных условиях!

Наши преимущества:

- Оперативные поставки широкого спектра электронных компонентов отечественного и импортного производства напрямую от производителей и с крупнейших мировых складов;
- Поставка более 17-ти миллионов наименований электронных компонентов;
- Поставка сложных, дефицитных, либо снятых с производства позиций;
- Оперативные сроки поставки под заказ (от 5 рабочих дней);
- Экспресс доставка в любую точку России;
- Техническая поддержка проекта, помощь в подборе аналогов, поставка прототипов;
- Система менеджмента качества сертифицирована по Международному стандарту ISO 9001;
- Лицензия ФСБ на осуществление работ с использованием сведений, составляющих государственную тайну;
- Поставка специализированных компонентов (Xilinx, Altera, Analog Devices, Intersil, Interpoint, Microsemi, Aeroflex, Peregrine, Syfer, Eurofarad, Texas Instrument, Miteq, Cobham, E2V, MA-COM, Hittite, Mini-Circuits, General Dynamics и др.);

Помимо этого, одним из направлений компании «ЭлектроПласт» является направление «Источники питания». Мы предлагаем Вам помощь Конструкторского отдела:

- Подбор оптимального решения, техническое обоснование при выборе компонента;
- Подбор аналогов;
- Консультации по применению компонента;
- Поставка образцов и прототипов;
- Техническая поддержка проекта;
- Защита от снятия компонента с производства.



Как с нами связаться

Телефон: 8 (812) 309 58 32 (многоканальный)

Факс: 8 (812) 320-02-42

Электронная почта: org@eplast1.ru

Адрес: 198099, г. Санкт-Петербург, ул. Калинина, дом 2, корпус 4, литера А.