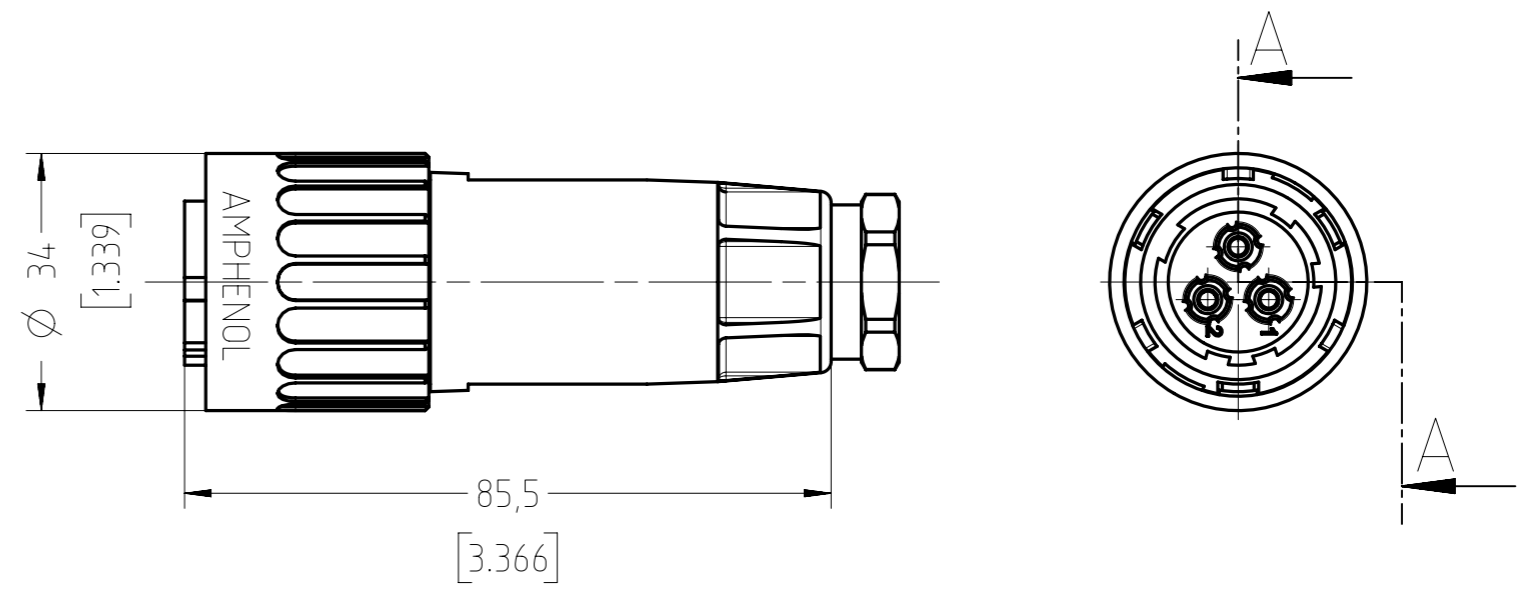
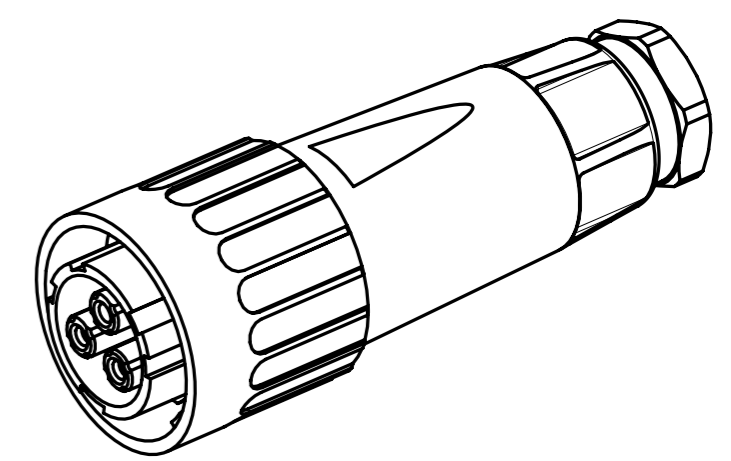
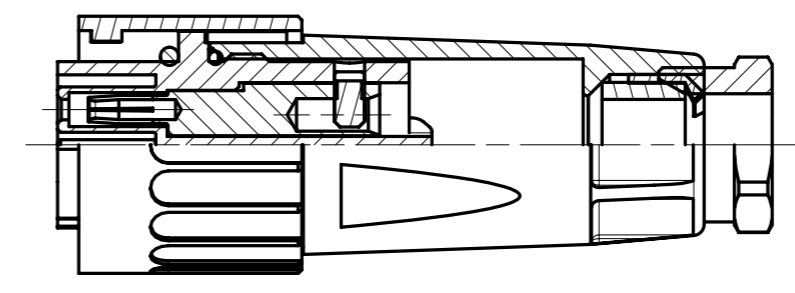


Copying of this document and giving it to others and the use or communication of the contents thereof, are forbidden without express authority. Offenders are liable to the payment of damages. All rights are reserved in the event of the grant of a patent or the registration of the utility model or design.

	8	7	6	5	4	3	2	1
F	Polzahl No. of contacts	2+PE						
F	Anschluss technik Type of termination	schrauben screwing						
F	Anschlussquerschnitt Wire gauge	2,5 - 6mm <sup>2</sup> AWG 14 - 10						
E	Bemessungsspannung / Rated insulation voltage	750 V						
E	Strombelastbarkeit bei 6mm <sup>2</sup> Current carrying capacity for 6mm <sup>2</sup>	40A / +40°C / +104°F						
E	Temperaturbereich Temperature range	-40°C bis +125°C -40°F up to +257°F						
E	Mechanische Lebensdauer Mechanical operations	≥250 Steckzyklen ≥250 mating cycles						
D	Kontakt oberfläche contact plating	Versilbert Silver plated						
D	Schutzart (in gest. Zustand) / Protection class (when mated)	IP 67						
D	Schutzart (offener Zustand) / Protection class (unmated)	IP 20						
C	Werkstoff Gehäuse / Material Housing	PA						
C	Werkstoff Kontaktträger / Material Insert	PA						
C	Werkstoff Dichtung / Material Gasket	Neoprene						
C	Anschließbare Kabeldurchmesser Possible cable diameters	10 bis 12 mm 10 up to 12 mm						
B	Verschmutzungsgrad / Pollution degree	3						
B	Überspannungskategorie / Overvoltage Kategorie	III						



SCHNITT / SECTION A-A



Secured lock feature optionally

Alle technischen Daten wurden unter Laborbedingungen ermittelt und können im Praxisbetrieb abweichen. Es handelt sich bei den Angaben weder um Beschaffenheits- noch um Haltbarkeitsgarantien

All technical data have been measured in a laboratory environment and can be different during practical usage of the product. Any product information is for descriptive usage only and not legally binding; particularly the information does not constitute or provide any legal guaranties ("Beschaffenheitsgarantie" or "Haltbarkeitsgarantie")

Gewicht (errechnet) / Calc WT: g		Zul. Abw./ Tolerances:		Maßstab / Scale: 1:1		A3			
Prüfmaß / Testdimension		DIN / ISO 13715		CUSTOMER DRAWING		Kabeldose		Female cable connector	
Teileindex Partindexnumber		Name							
		2014 Datum/Date		06.05.		Schädel			
		Gez. Drawn							
		Gep. Gepr.							
		Checked							
				<b>Amphenol-Tuchel Electronics GmbH</b>		M C016 20E002 800 1		Blatt/Sheet	
03		2014-00375						1	
Index		Änderung/Description		Datum/Date		Name		1 Bl.	
								Ers. f. / Replacement for: M-C016 20E002 800 1 Rev02	

Weitergabe sowie Vervielfältigung dieser Unterlage, Verwertung und Mitteilung ihres Inhalts nicht gestattet, soweit nicht ausdrücklich zugestanden. Zuwiderhandlungen verpflichten zu Schadenersatz. Alle Rechte für den Fall der Patenterteilung oder Gebrauchsmuster-Eintragung vorbehalten.



Компания «ЭлектроПласт» предлагает заключение долгосрочных отношений при поставках импортных электронных компонентов на взаимовыгодных условиях!

Наши преимущества:

- Оперативные поставки широкого спектра электронных компонентов отечественного и импортного производства напрямую от производителей и с крупнейших мировых складов;
- Поставка более 17-ти миллионов наименований электронных компонентов;
- Поставка сложных, дефицитных, либо снятых с производства позиций;
- Оперативные сроки поставки под заказ (от 5 рабочих дней);
- Экспресс доставка в любую точку России;
- Техническая поддержка проекта, помощь в подборе аналогов, поставка прототипов;
- Система менеджмента качества сертифицирована по Международному стандарту ISO 9001;
- Лицензия ФСБ на осуществление работ с использованием сведений, составляющих государственную тайну;
- Поставка специализированных компонентов (Xilinx, Altera, Analog Devices, Intersil, Interpoint, Microsemi, Aeroflex, Peregrine, Syfer, Eurofarad, Texas Instrument, Miteq, Cobham, E2V, MA-COM, Hittite, Mini-Circuits, General Dynamics и др.);

Помимо этого, одним из направлений компании «ЭлектроПласт» является направление «Источники питания». Мы предлагаем Вам помощь Конструкторского отдела:

- Подбор оптимального решения, техническое обоснование при выборе компонента;
- Подбор аналогов;
- Консультации по применению компонента;
- Поставка образцов и прототипов;
- Техническая поддержка проекта;
- Защита от снятия компонента с производства.



#### Как с нами связаться

**Телефон:** 8 (812) 309 58 32 (многоканальный)

**Факс:** 8 (812) 320-02-42

**Электронная почта:** [org@eplast1.ru](mailto:org@eplast1.ru)

**Адрес:** 198099, г. Санкт-Петербург, ул. Калинина, дом 2, корпус 4, литера А.