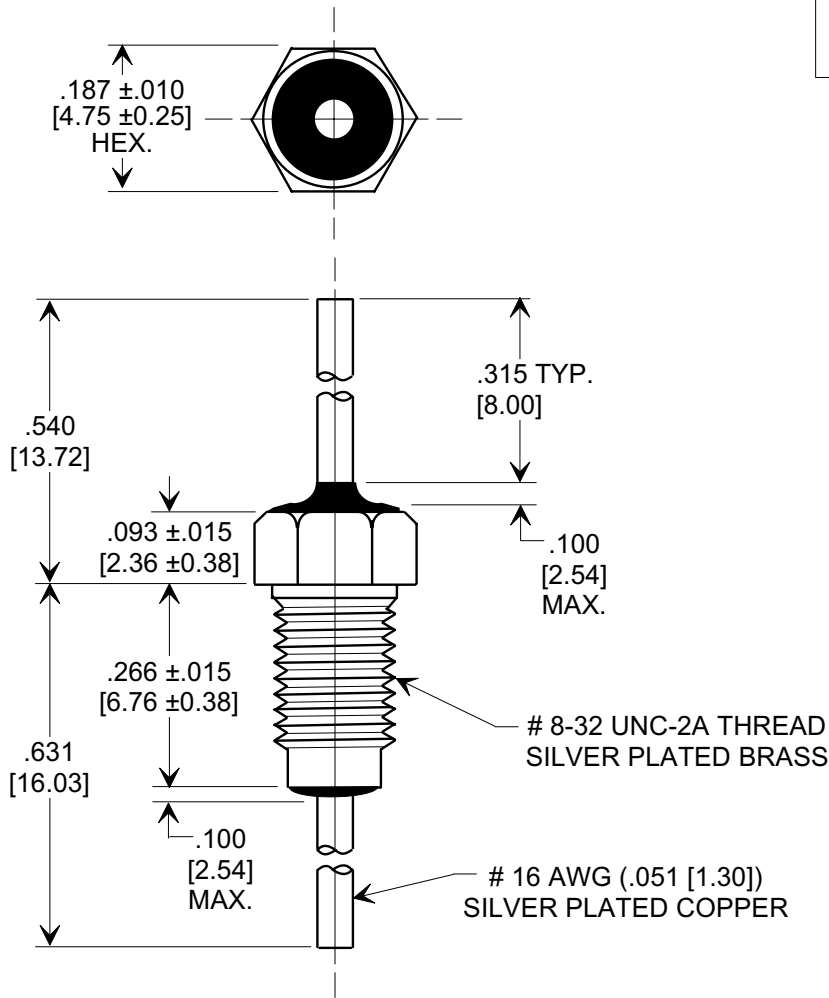
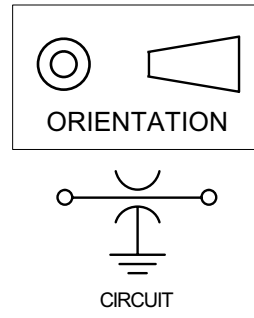


# MARKETING SALES DRAWING

**DIMENSIONS IN INCHES - DO NOT SCALE THIS DRAWING**  
**DIMENSIONS IN METRIC - [ ]**

This drawing is the property of Tusonix, Inc., and may not be used, reproduced, published or disclosed to others without expressed authorization by Tusonix Inc.

**Electrical Testing**  
**per Tusonix standard**  
**test plans and Mil-Std-202**  
**Test Methods.**



## SPECIFICATIONS

TUSONIX STYLE:	2425-550
VALUE:	1000 pF
VALUE TOL.:	- 0%, +100%
TEMP. COEF.:	X7R
RATING:	100 VDC @ + 125°C
OPERATING RANGE:	-55°C TO +125°C
CURRENT (A)	20
INSULATION RESISTANCE:	10,000 MEGOHMS (MIN) @ 25 °C
DWV	600 VDC

## NOTES:

- SUPPLIED WITH SILVER PLATED HEX NUT AND LOCK WASHER.
- MOUNTING TORQUE NOT TO EXCEED 5 lb-in MAX. [.565 N-m]
- TUSONIX STANDARD PART NUMBER: 2425-550-X7R0-102P. TUSONIX RoHS COMPLIANT PART NUMBER: 2425-550-X7R0-102P LF. CUSTOMER MUST SPECIFY STANDARD OR RoHS PART NUMBER WHEN ORDERING.
- PART MARKING: STANDARD PART: BLACK INK FOR TRADEMARK AND CAP. CODE. RoHS PART: GREEN FOR TRADEMARK AND CAP CODE.

<b>REVISION RECORD</b> Original Release C.O. WAS SK 8038-057 L.E. 11-08-02 <b>20021105-2-03</b> ADDED NOTES 2-4. S.M. 02-10-06 <b>20060109-5-06</b> <b>1</b>	--TOLERANCES-- Unless Otherwise Specified		Title <b>MINIATURE BUSHING FEED-THRU</b>	
	DECIMAL ± .031 [0.79]		Drawn S.M. 10-23-02	
	ANGLES ±		Scale 4 X	
	<b>TUSONIX</b> TUCSON, ARIZONA		Approved B.Mc. 10-23-02	
		<b>A</b>		<b>2425-550-X7R0-102P</b>



Компания «ЭлектроПласт» предлагает заключение долгосрочных отношений при поставках импортных электронных компонентов на взаимовыгодных условиях!

Наши преимущества:

- Оперативные поставки широкого спектра электронных компонентов отечественного и импортного производства напрямую от производителей и с крупнейших мировых складов;
- Поставка более 17-ти миллионов наименований электронных компонентов;
- Поставка сложных, дефицитных, либо снятых с производства позиций;
- Оперативные сроки поставки под заказ (от 5 рабочих дней);
- Экспресс доставка в любую точку России;
- Техническая поддержка проекта, помощь в подборе аналогов, поставка прототипов;
- Система менеджмента качества сертифицирована по Международному стандарту ISO 9001;
- Лицензия ФСБ на осуществление работ с использованием сведений, составляющих государственную тайну;
- Поставка специализированных компонентов (Xilinx, Altera, Analog Devices, Intersil, Interpoint, Microsemi, Aeroflex, Peregrine, Syfer, Eurofarad, Texas Instrument, Miteq, Cobham, E2V, MA-COM, Hittite, Mini-Circuits, General Dynamics и др.);

Помимо этого, одним из направлений компании «ЭлектроПласт» является направление «Источники питания». Мы предлагаем Вам помощь Конструкторского отдела:

- Подбор оптимального решения, техническое обоснование при выборе компонента;
- Подбор аналогов;
- Консультации по применению компонента;
- Поставка образцов и прототипов;
- Техническая поддержка проекта;
- Защита от снятия компонента с производства.



#### Как с нами связаться

**Телефон:** 8 (812) 309 58 32 (многоканальный)

**Факс:** 8 (812) 320-02-42

**Электронная почта:** [org@eplast1.ru](mailto:org@eplast1.ru)

**Адрес:** 198099, г. Санкт-Петербург, ул. Калинина, дом 2, корпус 4, литера А.