

MICRO SWITCH

FREEMONT, ILLINOIS, U.S.A.
A DIVISION OF HONEYWELL
FED. MFG. CODE 91929

SWITCH-TOGGLE

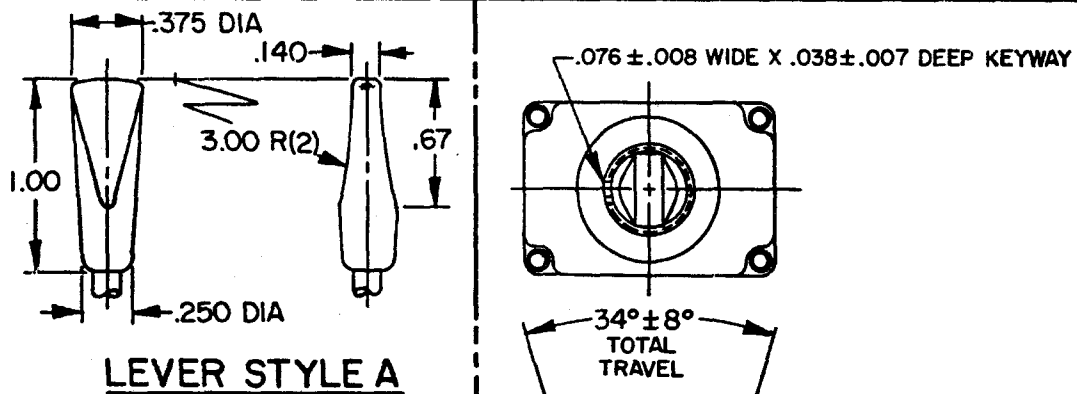
CATALOG LISTING
2TL119-12 SERIES

CHART 1

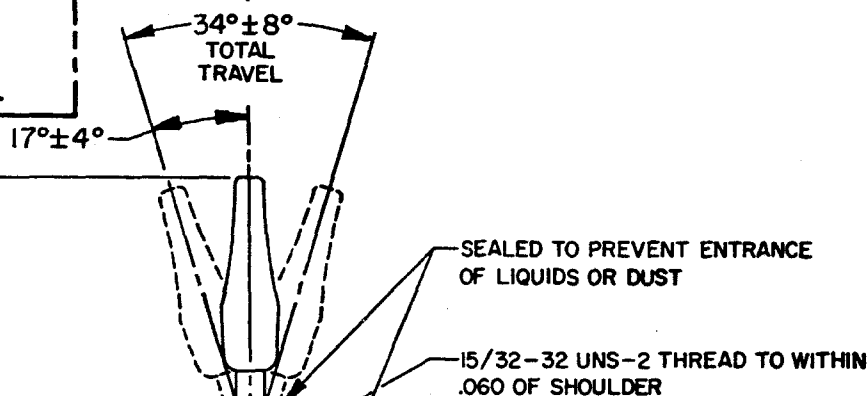
MILITARY RATING (AMPS)

RESISTIVE LOAD			LAMP LOAD			INDUCTIVE LOAD		
DC VOLTS	AC VOLTS		28 VDC	125 VAC		28 VDC	125 VAC	
28	125	250	7	4	6	15	15	
20	.75	.5						

THIS DRAWING COVERS A PROPRIETARY ITEM AND IS THE PROPERTY OF MICRO SWITCH, A DIVISION OF HONEYWELL. THIS DRAWING IS NOT TO BE COPIED OR USED WITHOUT THE APPROVAL OF MICRO SWITCH.



LEVER STYLE A



SEALED TO PREVENT ENTRANCE OF LIQUIDS OR DUST

15/32-32 UNS-2 THREAD TO WITHIN .060 OF SHOULDER

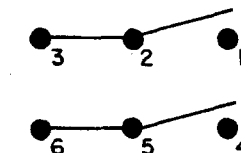
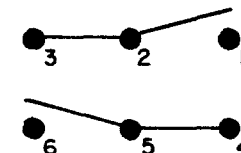
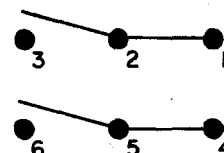
6-32 UNC X .260 REF BINDING HEAD TERMINAL SCREW AND LOCKWASHER (SEMS) ONE PER TERMINAL

CIRCUIT MADE WITH TOGGLE LEVER IN 5

KEYWAY SIDE

CENTER

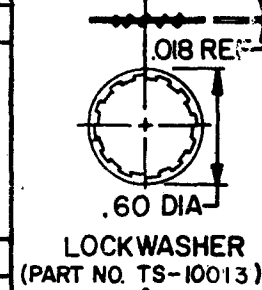
OPPOSITE KEYWAY



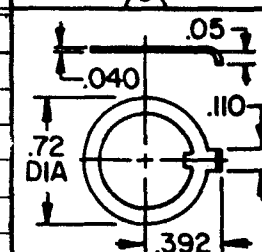
MAINTAINED POSITION MAINTAINED POSITION MAINTAINED POSITION

LEVER COLOR CODE 6

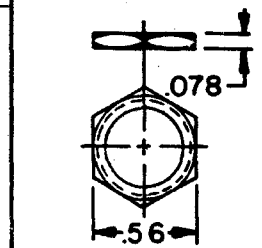
COLOR IDENT	COLOR	COLOR IDENT	COLOR
01	WT-07 WHITE		
02	BK-09 BLACK		
03	BL-05 BLUE		
04	RD-08 RED		
05	GN-08 GREEN		
06	OR-06 ORANGE		
07	GY-95 GRAY		
08	GY-08 GRAY		



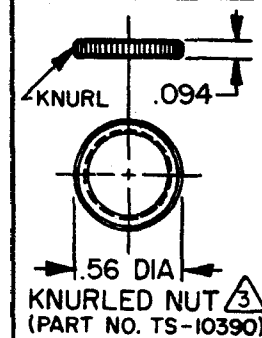
LOCKWASHER (PART NO. TS-10013)



LOCKING RING (PART NO. EN-12449)



HEX NUT (PART NO. TL-10632)



KNURLED NUT (PART NO. TS-10390)

NOTES

- SWITCHES ARE CAPABLE OF WITHSTANDING A TEMPERATURE OF 160°F CONTINUOUSLY AT FULL RATED LOAD
- CIRCUIT DESIGNATION AND MICRO SWITCH CATALOG LISTING MARKED ON SIDE OF SWITCH
- FURNISHED UNASSEMBLED
- FOR TERMINAL COVER SEE MICRO SWITCH CAT. LIST. 5PA8
- APPLIES ONLY TO "ON" AND "MOMENTARY ON" POSITIONS
- SUFFIX MUST BE ADDED FOR DESIRED LEVER STYLE AND COLOR (EXAMPLE: 2TL119-12-A01)

CATALOG LISTING
2TL119-12 SERIES CHART 1
PAGE 1 OF 1

ISSUE
9

REVISIONS

REV	DATE	BY	CHK	DESCRIPTION
A	CO-38863	MAM	09 FEB 04	
B	CO-78497	MAM	09 FEB 04	
C	CO-78047	SAD	23 AUG 94	
D	CO-85062	LJK	23 SEP 97	
E	CO-094433	GJW	23 NOV 99	
F	0003048	CMH	09 FEB 04	

SCALE FULL

DO NOT SCALE PRINT

UNLESS OTHERWISE NOTED
DIMENSIONS ARE IN INCHES

TOLERANCES ARE:

ONE PLACE	(.0)	±.020
TWO PLACE	(.00)	±.018
THREE PLACE	(.000)	±.008
ANGLES		±.008

WEIGHT .12 LB APPROX

15A-125, 250 OR 277 VAC
1/2 HP-125VAC; 1HP-250, 277 VAC
5A-125VAC "L" CODE L191



FORMTEK

DRAWN

MAM 10 JUN 94 CHECK KAG 11 JUL 04



Компания «ЭлектроПласт» предлагает заключение долгосрочных отношений при поставках импортных электронных компонентов на взаимовыгодных условиях!

Наши преимущества:

- Оперативные поставки широкого спектра электронных компонентов отечественного и импортного производства напрямую от производителей и с крупнейших мировых складов;
- Поставка более 17-ти миллионов наименований электронных компонентов;
- Поставка сложных, дефицитных, либо снятых с производства позиций;
- Оперативные сроки поставки под заказ (от 5 рабочих дней);
- Экспресс доставка в любую точку России;
- Техническая поддержка проекта, помощь в подборе аналогов, поставка прототипов;
- Система менеджмента качества сертифицирована по Международному стандарту ISO 9001;
- Лицензия ФСБ на осуществление работ с использованием сведений, составляющих государственную тайну;
- Поставка специализированных компонентов (Xilinx, Altera, Analog Devices, Intersil, Interpoint, Microsemi, Aeroflex, Peregrine, Syfer, Eurofarad, Texas Instrument, Miteq, Cobham, E2V, MA-COM, Hittite, Mini-Circuits, General Dynamics и др.);

Помимо этого, одним из направлений компании «ЭлектроПласт» является направление «Источники питания». Мы предлагаем Вам помощь Конструкторского отдела:

- Подбор оптимального решения, техническое обоснование при выборе компонента;
- Подбор аналогов;
- Консультации по применению компонента;
- Поставка образцов и прототипов;
- Техническая поддержка проекта;
- Защита от снятия компонента с производства.



Как с нами связаться

Телефон: 8 (812) 309 58 32 (многоканальный)

Факс: 8 (812) 320-02-42

Электронная почта: org@eplast1.ru

Адрес: 198099, г. Санкт-Петербург, ул. Калинина, дом 2, корпус 4, литера А.