



Spezifikation für weichmagnetische Kerne
Specification for Soft Magnetic Cores

S-No.:
 T60004-L2050-
W625-51-

PK:

Kunde/*Customer:*

Datum: 10/98

Seite: 1 von 2

Ausführung / Core design:
 Ringbandkern / *Toroidal core:*

Maßbild / Drawing:
 ohne Maßstab / *without scale*
 Maße in mm / *Dimensions in mm*

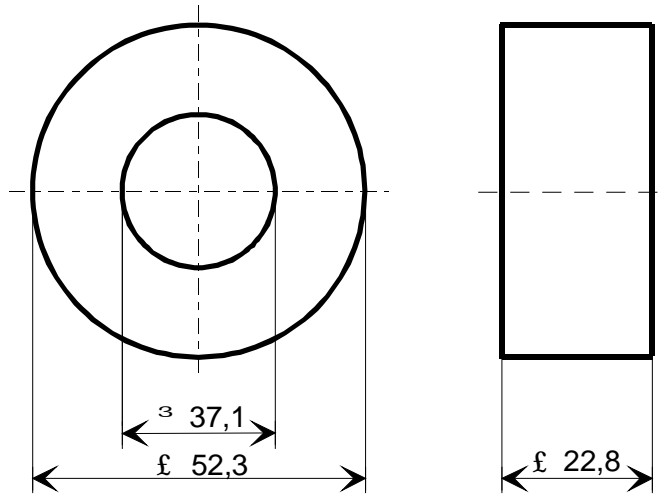
Rev.

Kern für stromkomp. Drossel
Core for common mode choke

Nennmaße / Nominal Dimensions:
 50x40x20 mm

Legierung / Core Material:
 VITROPERM 500 F

Fixierung / Type of Finish:
 Fix 350
 (Epoxybeschichtung / *Epoxy coated*)



Bezugswerte / Rated Dimensions:

$$A_{Fe} = 0,73 \text{ cm}^2$$

$$l_{Fe} = 14,1 \text{ cm}$$

$$m_{Fe} = 75,9 \text{ g}$$

Magn. Nennwerte / Nominal magnetic values:

$$A_L (10 \text{ kHz}) = 17,0 \mu\text{H}$$

Endprüfung / Final Inspection:

(100% Prüfung, AQL...: IEC 410 / DIN ISO 2859)

1. Mechanische Prüfung (AQL 4,0) / Mechanical Test (AQL 4,0)

Grenzmaße nach Maßbild / *Limited dimensions according to drawing*

Prüfmittel: Meßschieber / *Test instrument: caliper gauge*

Herausgeber	Bearbeiter	KB-PM K				freigegeben
KB-EK	Till	Klinger				Petzold



Spezifikation für weichmagnetische Kerne
Specification for Soft Magnetic Cores

S-No.:
T60004-L2050-
W625-51-

PK:

Kunde/*Customer:*

Datum: 10/98

Seite: 2 von 2

Rev.

2. Magnetische Prüfung (AQL 0,65) / *Magnetical Test (AQL 0,65)*

Prüfung des A_L -Wertes im Reihenersatzschaltbild gemäß A60092-Y3022-K009 /
Test of A_L -value in series mode according to A60092-Y3022-K009

Induktivitätsprüfung ohne Gleichstromvormagnetisierung / *Inductance test without DC-magnetisation*

2.1 Einstellwerte / *Setting values:* $I_{\text{eff}} \times N = 30 \text{ mA}$
 $f = 10 \text{ kHz}$

Prüfwert / *Specified value:* $13,0 \mu\text{H} \leq A_L \leq 25,1 \mu\text{H}$ (entspr. / *corr.* $20000 \leq \mu_3 \leq 38700$)

2.2 Einstellwerte / *Setting values:* $I_{\text{eff}} \times N = 30 \text{ mA}$
 $f = 100 \text{ kHz}$

Prüfwert / *Specified value:* $8,4 \mu\text{H} \leq A_L \leq 16,3 \mu\text{H}$ (entspr. / *corr.* $13000 \leq \mu_3 \leq 25100$)

Hinweis / *Remark:*

Bau-Nr. / *Part-No.:* 56710825, 96725569



Компания «ЭлектроПласт» предлагает заключение долгосрочных отношений при поставках импортных электронных компонентов на взаимовыгодных условиях!

Наши преимущества:

- Оперативные поставки широкого спектра электронных компонентов отечественного и импортного производства напрямую от производителей и с крупнейших мировых складов;
- Поставка более 17-ти миллионов наименований электронных компонентов;
- Поставка сложных, дефицитных, либо снятых с производства позиций;
- Оперативные сроки поставки под заказ (от 5 рабочих дней);
- Экспресс доставка в любую точку России;
- Техническая поддержка проекта, помощь в подборе аналогов, поставка прототипов;
- Система менеджмента качества сертифицирована по Международному стандарту ISO 9001;
- Лицензия ФСБ на осуществление работ с использованием сведений, составляющих государственную тайну;
- Поставка специализированных компонентов (Xilinx, Altera, Analog Devices, Intersil, Interpoint, Microsemi, Aeroflex, Peregrine, Syfer, Eurofarad, Texas Instrument, Miteq, Cobham, E2V, MA-COM, Hittite, Mini-Circuits, General Dynamics и др.);

Помимо этого, одним из направлений компании «ЭлектроПласт» является направление «Источники питания». Мы предлагаем Вам помощь Конструкторского отдела:

- Подбор оптимального решения, техническое обоснование при выборе компонента;
- Подбор аналогов;
- Консультации по применению компонента;
- Поставка образцов и прототипов;
- Техническая поддержка проекта;
- Защита от снятия компонента с производства.



Как с нами связаться

Телефон: 8 (812) 309 58 32 (многоканальный)

Факс: 8 (812) 320-02-42

Электронная почта: org@eplast1.ru

Адрес: 198099, г. Санкт-Петербург, ул. Калинина, дом 2, корпус 4, литера А.