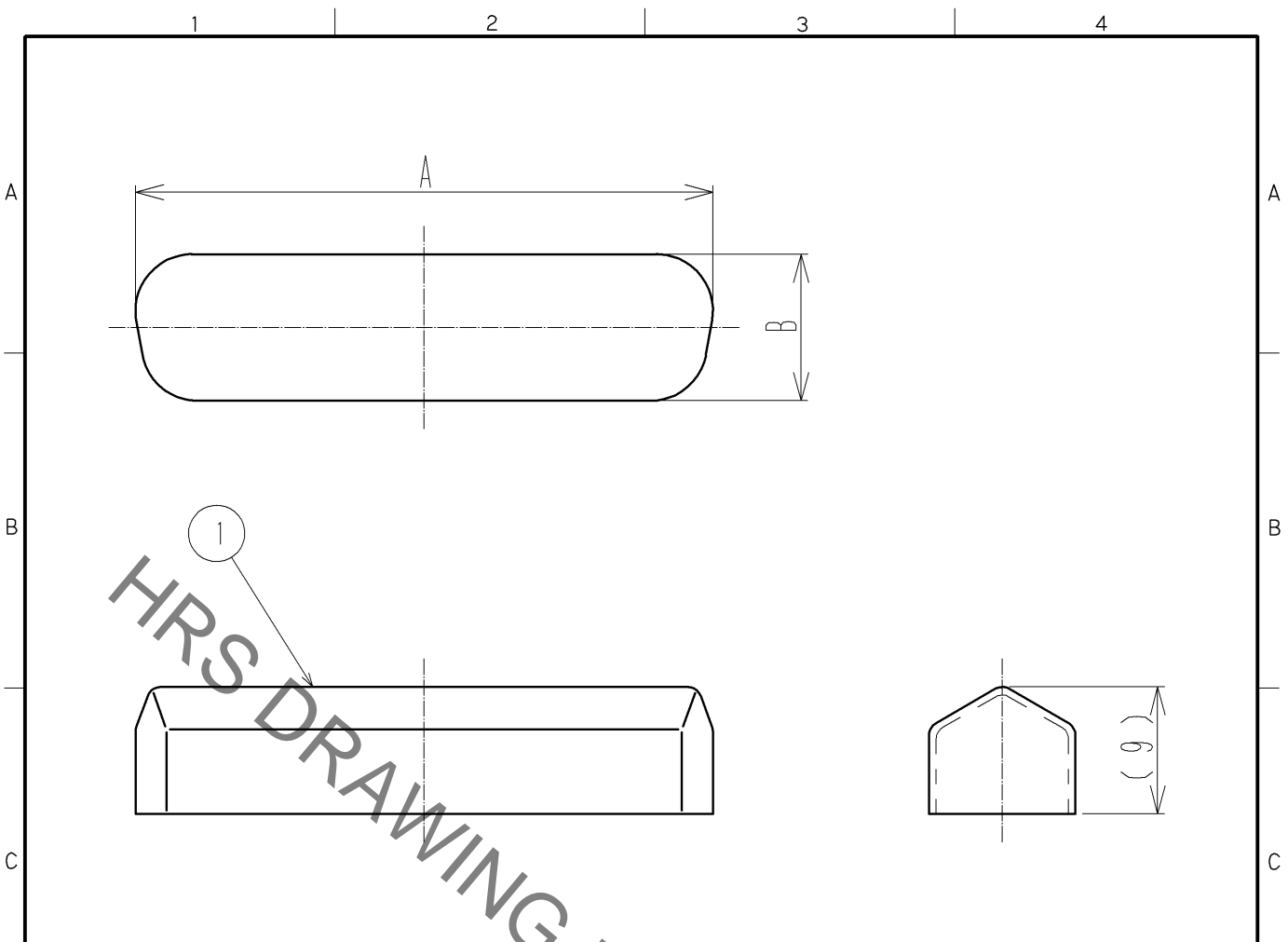


Jul.1.2019 Copyright 2019 HIROSE ELECTRIC CO., LTD. All Rights Reserved.
 In case of consideration for using Automotive equipment / device which demand high reliability, kindly contact our sales window correspondents.



	CL No.	CONTACTS	PART No.	A	B
P	211-0777-7	9	DE-9P-DC1	18.7	10.2
	211-0778-0	15	DA-15P-DC1	27.0	10.2
	211-0779-2	25	DB-25P-DC1	41.0	10.4
	211-0780-1	37	DC-37P-DC1	57.7	10.6
	211-0781-4	50	DD-50P-DC1	55.0	13.3
S	211-0782-7	9	DE-9S-DC1	17.4	8.8
	211-0783-0	15	DA-15S-DC1	25.6	8.8
	211-0784-2	25	DB-25S-DC1	39.3	8.8
	211-0785-5	37	DC-37S-DC1	55.8	8.8
	211-0786-8	50	DD-50S-DC1	53.4	11.6

NOTE. 1. DIMENSIONS ARE FOR REFERENCE.
 2. DUST CAP FOR MALE CONNECTOR IS NOT APPLICABLE TO THE CONNECTOR WITH LOCK METAL (LN).

1	POLYVINYLCHLORIDE	(BLUE)UL94V-2
NO.	MATERIAL	FINISH, REMARKS

UNITS mm		SCALE FREE	COUNT 	DESCRIPTION OF REVISIONS	DESIGNED	CHECKED	DATE
-------------	--	---------------	-----------	--------------------------	----------	---------	------

HIROSE ELECTRIC CO., LTD.	APPROVED :SR. KIKUTA	07. 11. 20	DRAWING NO.	EDC4-126646-00
	CHECKED :YH. ENAMI	07. 11. 20	PART NO.	D*-*-DC1
	DESIGNED :MT. ITANO	07. 11. 20	CODE NO.	
	DRAWN :MT. ITANO	07. 11. 20		



Компания «ЭлектроПласт» предлагает заключение долгосрочных отношений при поставках импортных электронных компонентов на взаимовыгодных условиях!

Наши преимущества:

- Оперативные поставки широкого спектра электронных компонентов отечественного и импортного производства напрямую от производителей и с крупнейших мировых складов;
- Поставка более 17-ти миллионов наименований электронных компонентов;
- Поставка сложных, дефицитных, либо снятых с производства позиций;
- Оперативные сроки поставки под заказ (от 5 рабочих дней);
- Экспресс доставка в любую точку России;
- Техническая поддержка проекта, помощь в подборе аналогов, поставка прототипов;
- Система менеджмента качества сертифицирована по Международному стандарту ISO 9001;
- Лицензия ФСБ на осуществление работ с использованием сведений, составляющих государственную тайну;
- Поставка специализированных компонентов (Xilinx, Altera, Analog Devices, Intersil, Interpoint, Microsemi, Aeroflex, Peregrine, Syfer, Eurofarad, Texas Instrument, Miteq, Cobham, E2V, MA-COM, Hittite, Mini-Circuits, General Dynamics и др.);

Помимо этого, одним из направлений компании «ЭлектроПласт» является направление «Источники питания». Мы предлагаем Вам помощь Конструкторского отдела:

- Подбор оптимального решения, техническое обоснование при выборе компонента;
- Подбор аналогов;
- Консультации по применению компонента;
- Поставка образцов и прототипов;
- Техническая поддержка проекта;
- Защита от снятия компонента с производства.



Как с нами связаться

Телефон: 8 (812) 309 58 32 (многоканальный)

Факс: 8 (812) 320-02-42

Электронная почта: org@eplast1.ru

Адрес: 198099, г. Санкт-Петербург, ул. Калинина, дом 2, корпус 4, литера А.