

OVEN CONTROLLED CRYSTAL OSCILLATOR

AOCJY6 Series



RoHS
Compliant



51 x 41 x 25 mm Leaded

FEATURES:

- Exceptional Frequency Stability: ± 0.10 ppb, ± 0.20 ppb, ± 0.50 ppb over the operating temperature range of -20°C to $+70^{\circ}\text{C}$
- SC-Cut, High "Q" resonator based design yielding excellent close to the carrier Phase Noise
- 10.0MHz carrier frequency
- Tuned Sinewave output into a 50Ω load
- Industry Standard, 51x41x25 mm, RoHS compliant & Pb free package

APPLICATIONS:

- Stratum II clock
- WiMax, LTE
- Precision timing and frequency standards
- Test & Measurement Equipment
- GPS Tracking with precision hold-over accuracy

STANDARD SPECIFICATIONS:

Parameters	Minimum	Typical	Maximum	Units	Notes
Center Frequency	10.000			MHz	
Supply Voltage	+11.4	+12.0	+12.6	V	
Supply Current (Start up)			800	mA	
Supply Current (Stabilized)			300	mA	
Sine Output Level (with 50Ω load)	5	8	11	dBm	
Harmonics (Reference to Carrier)			-30	dBc	
Phase Noise (SSB @1Hz)			-90	dBc/Hz	
Phase Noise (SSB @10Hz)			-120	dBc/Hz	
Phase Noise (SSB @100Hz)			-135	dBc/Hz	
Phase Noise (SSB @1KHz)			-145	dBc/Hz	
Phase Noise (SSB @10KHz)			-150	dBc/Hz	
Phase Noise (SSB @100KHz)			-150	dBc/Hz	
Adjust. Tolerance (Typ. control voltage)			± 50	ppb	
Freq vs Supply ($V_s \pm 5\%$)			± 0.1	ppb	
Freq vs Load (Load $\pm 5\%$)			± 0.05	ppb	
Freq vs Temp (Ref to Freq @ 25°C)			± 0.1	ppb	See options
Operating Temp	-20	25	+70	$^{\circ}\text{C}$	
Aging per day			± 0.1	ppb	
Aging per month			± 5	ppb	
Aging per year (After 30 days)			± 20	ppb	
Short term stability (1S)			± 0.005	ppb	
Warm Up (10mn-2Hr on)			± 10	ppb	
Control Voltage	0	3	6	V	
Pulling Range	± 300	± 400	± 500	ppb	
Linearity			5		
Reference Voltage	5.9	6	6.1	V	
Storage temperature	-40		+85	$^{\circ}\text{C}$	
Spurious in the frequency range to 1MHz			-70	dBc	

By default, AOCJY6 OCO is constructed with the following key specifications:

- i) **Supply Voltage** = **12.00 Volts**
- ii) **Operating Temperature Range** = **-20°C to $+70^{\circ}\text{C}$**
- iii) **RF Output** = **Pure Sinewave into 50Ω**

ABRACON IS
ISO9001:2008
CERTIFIED



ABRACON
CORPORATION

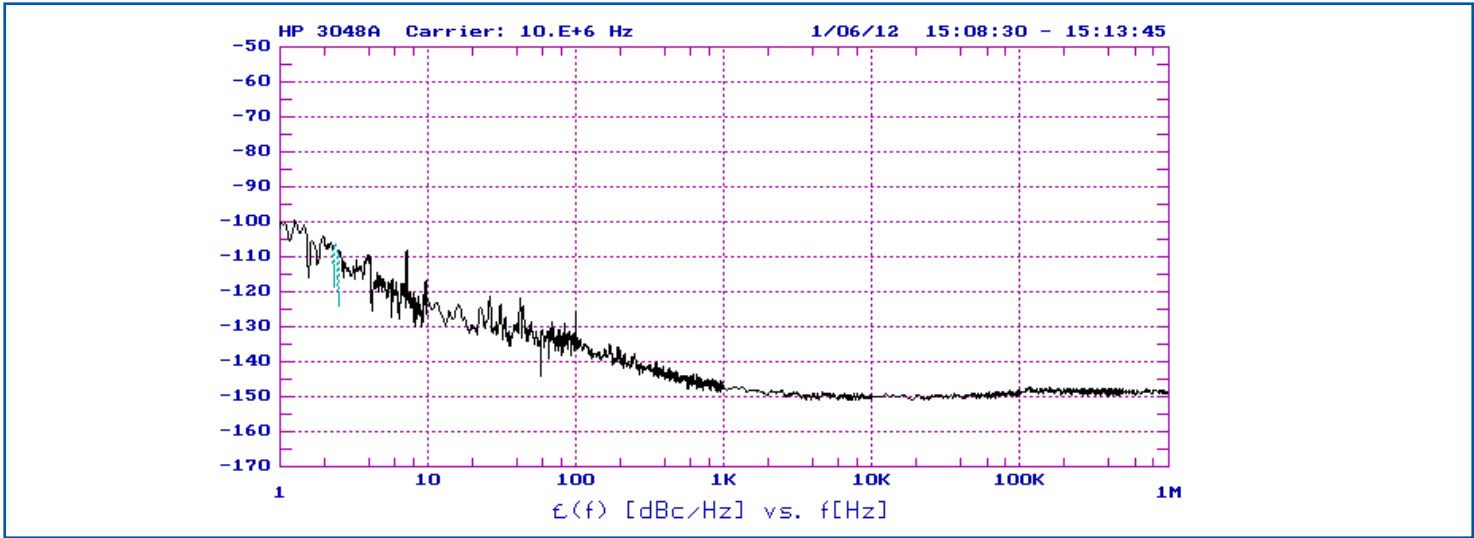
Visit www.abracon.com for Terms & Conditions of Sale Revised: 08.18.12
30332 Esperanza, Rancho Santa Margarita, California 92688
tel 949-546-8000 | fax 949-546-8001 | www.abracon.com

OVEN CONTROLLED CRYSTAL OSCILLATOR

AOCJY6 Series



TYPICAL PHASE NOISE PERFORMANCE:



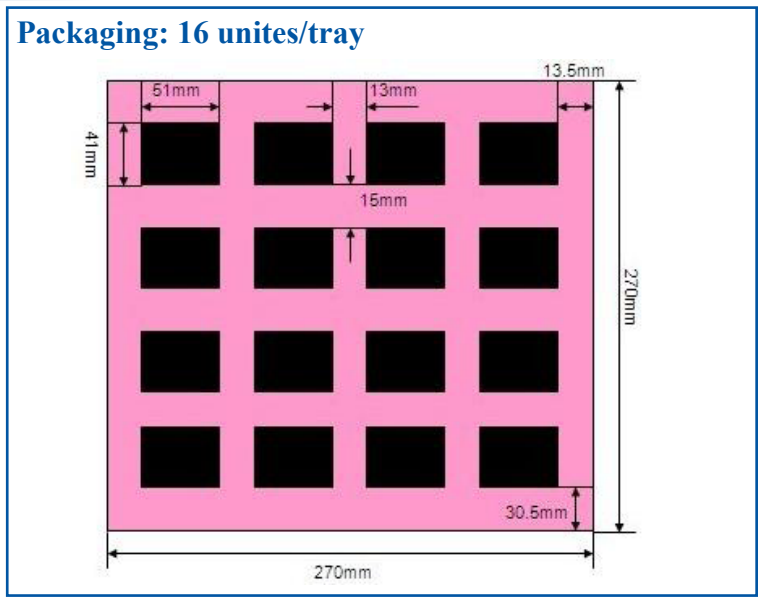
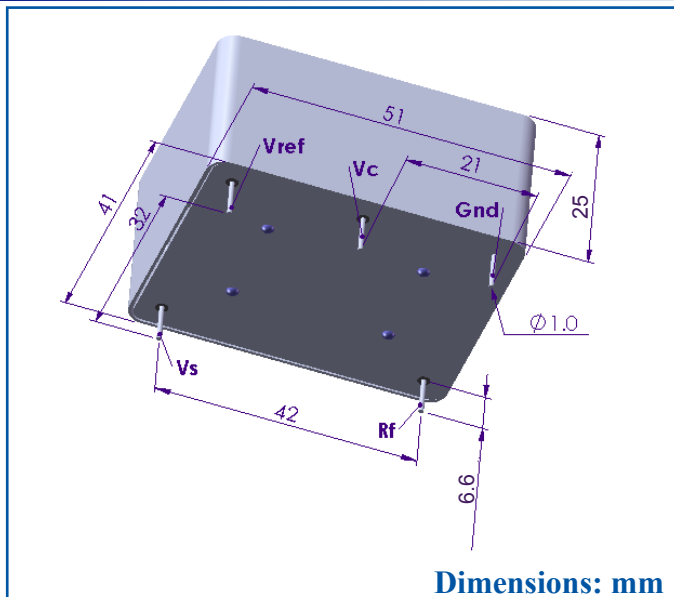
PART IDENTIFICATION:

AOCJY6 - 10.000 MHz -

F vs Temp. (ppb)	
1:	±0.1
2:	±0.2
5:	±0.5

OUTLINE DRAWING:

PACKAGING:



ATTENTION: Abracon Corporation's products are COTS – Commercial-Off-The-Shelf products; suitable for Commercial, Industrial and, where designated, Automotive Applications. Abracon's products are not specifically designed for Military, Aviation, Aerospace, Life-dependant Medical applications or any application requiring high reliability where component failure could result in loss of life and/or property. For applications requiring high reliability and/or presenting an extreme operating environment, written consent and authorization from Abracon Corporation is required. Please contact Abracon Corporation for more information.



Visit www.abracon.com for Terms & Conditions of Sale
 30332 Esperanza, Rancho Santa Margarita, California 92688
 tel 949-546-8000 | fax 949-546-8001 | www.abracon.com



Компания «ЭлектроПласт» предлагает заключение долгосрочных отношений при поставках импортных электронных компонентов на взаимовыгодных условиях!

Наши преимущества:

- Оперативные поставки широкого спектра электронных компонентов отечественного и импортного производства напрямую от производителей и с крупнейших мировых складов;
- Поставка более 17-ти миллионов наименований электронных компонентов;
- Поставка сложных, дефицитных, либо снятых с производства позиций;
- Оперативные сроки поставки под заказ (от 5 рабочих дней);
- Экспресс доставка в любую точку России;
- Техническая поддержка проекта, помощь в подборе аналогов, поставка прототипов;
- Система менеджмента качества сертифицирована по Международному стандарту ISO 9001;
- Лицензия ФСБ на осуществление работ с использованием сведений, составляющих государственную тайну;
- Поставка специализированных компонентов (Xilinx, Altera, Analog Devices, Intersil, Interpoint, Microsemi, Aeroflex, Peregrine, Syfer, Eurofarad, Texas Instrument, Miteq, Cobham, E2V, MA-COM, Hittite, Mini-Circuits, General Dynamics и др.);

Помимо этого, одним из направлений компании «ЭлектроПласт» является направление «Источники питания». Мы предлагаем Вам помощь Конструкторского отдела:

- Подбор оптимального решения, техническое обоснование при выборе компонента;
- Подбор аналогов;
- Консультации по применению компонента;
- Поставка образцов и прототипов;
- Техническая поддержка проекта;
- Защита от снятия компонента с производства.



Как с нами связаться

Телефон: 8 (812) 309 58 32 (многоканальный)

Факс: 8 (812) 320-02-42

Электронная почта: org@eplast1.ru

Адрес: 198099, г. Санкт-Петербург, ул. Калинина, дом 2, корпус 4, литера А.