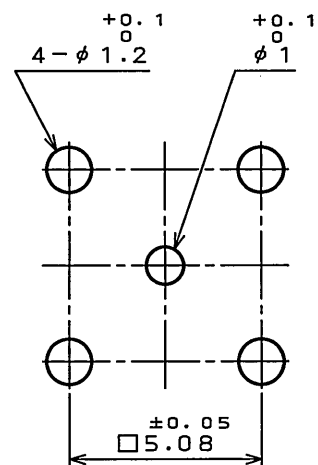
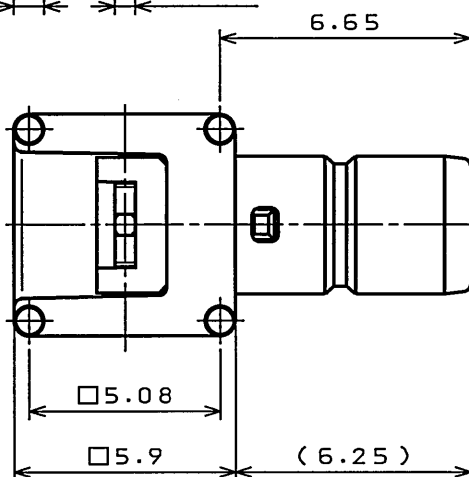
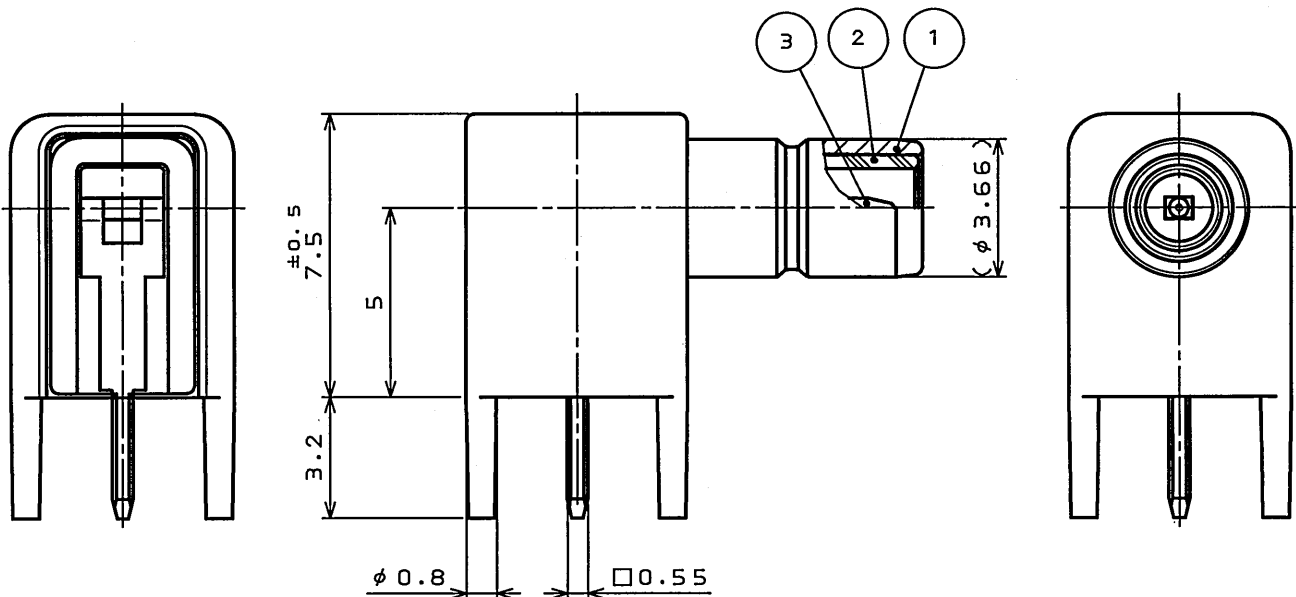


版数 REV.	年月日 DATE	DCN NO.	変更内容 DESCRIPTION	製図 DR.	担当 CHK.	査閲 APPD.	承認 APPD.
2	11.Nov.2005	058694	REDRAWN (JAPANESE → BILINGUAL)	—	M.MATSUMOTO	T.MIYASHITA	Y. Sugii



DESIGNATION 命名法

SMBS001D00

CONNECTION No.00 : NO CONNECTION

結線タイプ : 結線ではない

CHARACTERISTIC IMPEDANCE : D=50Ω

特性インピーダンス : D=50Ω

DEVELOPMENT No.

開発番号

CONNECTER TYPE:S=RIGHT ANGLE RECEPTACLE

コネクタ形状:S=ライトアングルレセプタクル

SERIES : SMB

シリーズ名 : SMB同軸コネクタ

MOUNTING HOLE PATTERNS (REF.)

取付穴参考寸法

3	PIN CONTACT	1	PHOSPHOR BRONZE	GOLD PLATING OVER NICKEL	Ni : 1.5μm MIN. Au : 0.1μm MIN.
2	INSULATOR	1	SPS	COLOR:BLACK	—
1	SHELL	1	ZINC ALLOY	NICKEL PLATING OVER COPPER	Cu : 7μm MIN. Ni : 1.5μm MIN.
符号 NO.	名称 DESCRIPTION	個数 QTY.	材料 MATERIAL	仕上 FINISH	備考 REMARKS

DOF-0-211F(05.08)

仕様書 (SPECIFICATION)		第1版 (ORIGINAL DATE)		名称 (TITLE)	
JACS-2237		6.Aug.2004		SMB001D00	
公差 (GENERAL TOLERANCE)		製図 DR.	—		
寸法 (DIMENSION)		担当 CHK.	M.MATSUMOTO		
角度 (ANGLES)		査閲 APPD.	T.MIYASHITA		
. ± 0.8		承認 APPD.	Y.SUGII		
.X ± 0.4		シリーズ (SERIES)	SMB		
.XX ± 0.1		尺度 (SCALE)	5:1		
.XXX ± —		日本航空電子工業株式会社 JAPAN AVIATION ELECTRONICS INDUSTRY, LTD.			
		図面番号 (DRAWING NO.)			
		SJ101642			

SIZE A4
REV. 2

Mouser Electronics

Authorized Distributor

Click to View Pricing, Inventory, Delivery & Lifecycle Information:

[JAE Electronics:](#)

[SMBS001D00](#)



Компания «ЭлектроПласт» предлагает заключение долгосрочных отношений при поставках импортных электронных компонентов на взаимовыгодных условиях!

Наши преимущества:

- Оперативные поставки широкого спектра электронных компонентов отечественного и импортного производства напрямую от производителей и с крупнейших мировых складов;
- Поставка более 17-ти миллионов наименований электронных компонентов;
- Поставка сложных, дефицитных, либо снятых с производства позиций;
- Оперативные сроки поставки под заказ (от 5 рабочих дней);
- Экспресс доставка в любую точку России;
- Техническая поддержка проекта, помощь в подборе аналогов, поставка прототипов;
- Система менеджмента качества сертифицирована по Международному стандарту ISO 9001;
- Лицензия ФСБ на осуществление работ с использованием сведений, составляющих государственную тайну;
- Поставка специализированных компонентов (Xilinx, Altera, Analog Devices, Intersil, Interpoint, Microsemi, Aeroflex, Peregrine, Syfer, Eurofarad, Texas Instrument, Miteq, Cobham, E2V, MA-COM, Hittite, Mini-Circuits, General Dynamics и др.);

Помимо этого, одним из направлений компании «ЭлектроПласт» является направление «Источники питания». Мы предлагаем Вам помощь Конструкторского отдела:

- Подбор оптимального решения, техническое обоснование при выборе компонента;
- Подбор аналогов;
- Консультации по применению компонента;
- Поставка образцов и прототипов;
- Техническая поддержка проекта;
- Защита от снятия компонента с производства.



Как с нами связаться

Телефон: 8 (812) 309 58 32 (многоканальный)

Факс: 8 (812) 320-02-42

Электронная почта: org@eplast1.ru

Адрес: 198099, г. Санкт-Петербург, ул. Калинина, дом 2, корпус 4, литера А.