

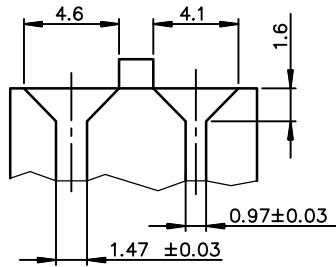
1

2

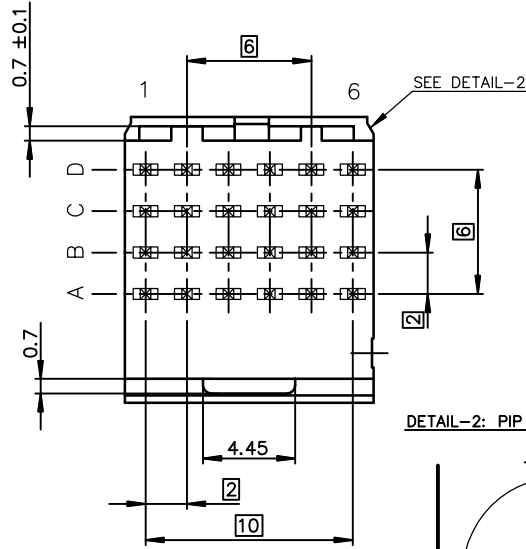
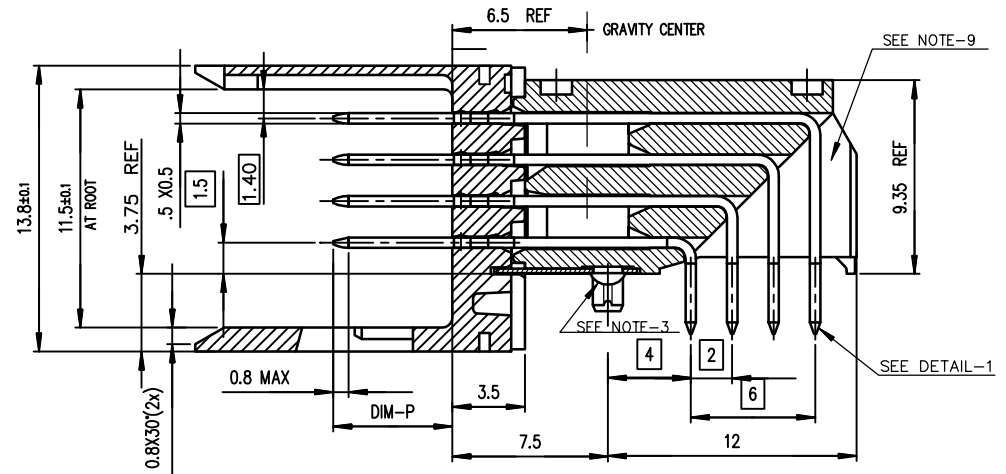
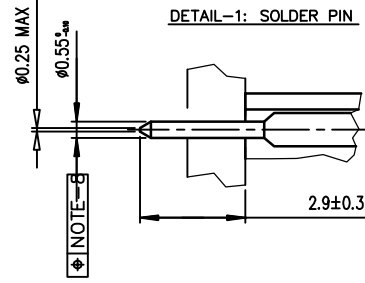
3

4

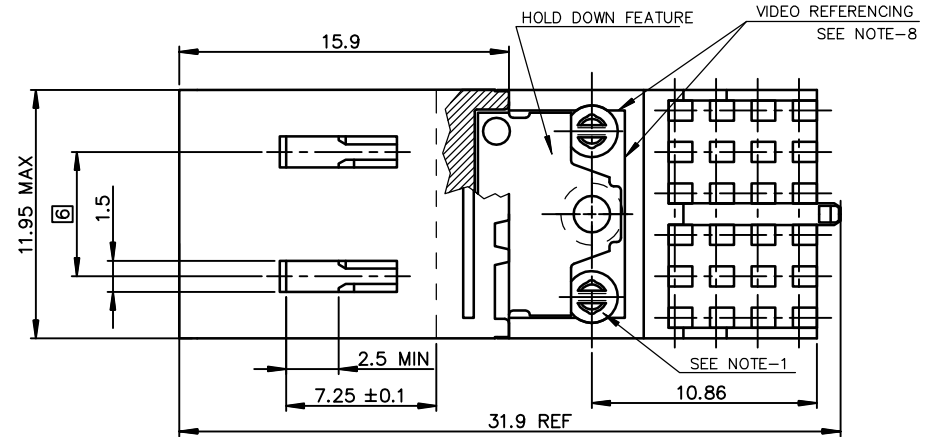
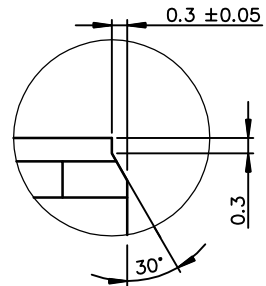
DETAIL-3: MATING SLOTS



DETAIL-1: SOLDER PIN



DETAIL-2: PIP CHAMFER SCALE 10/1



LEAD-FREEPART NUMBER	PERFORMANCE LEVEL
10114942-101LF	STANDARD P/N, See Prod. Spec GS-12-446

GENERAL CHARACTERISTICS AND ROHS INFORMATIONS:

See PRODUCT SPECIFICATION: GS-12-446

- NOTE-1: SPRING PEGS WITH LOW INSERTION FORCE 20 N PER MODULE RETENTION FORCE \* 10 N PER MODULE
- NOTE-2: ONE HEAT STAKE PEG FOR HDF FIXING
- NOTE-3: USE EXISTING CABLE TO BOARD CODING KEYS
- NOTE-4: PLATING ON MATING PART, SEE PRODUCT SPEC: GS-12-446
- NOTE-5: PRODUCT MARKING = PRODUCT PART NUMBER + FCI+DATE CODE
- NOTE-6: TRUE POS CONTROL WITH GRID GAUGE Ø0.65 + WEIGHT 10 N TRUE POS TOLERANCES ACCORDING TO MOUNTING RANGE = ±0.35 (X AND Y)
- NOTE-7: CENTRAL WALL WITH END REAR SUPPORT
- NOTE-8: VIDEO REFERENCING ON LISIBLE+ACCURATE SHARP PLASTIC EDGES

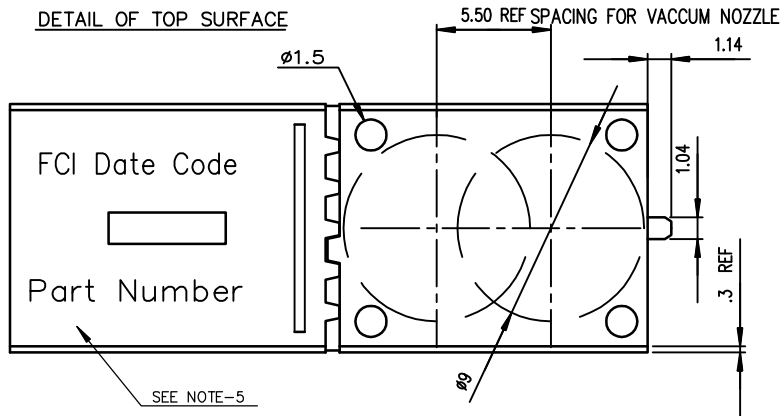
OTHERS INFORMATIONS,SEE SHEET 2/3/4

www.fciconnect.com		surface ISO 1302 ✓		tolerance std ISO 406 ISO 1101		projection		mm	
TOLERANCES UNLESS OTHERWISE SPECIFIED				ANGULAR		LINEAR		size A3	
Dr	Heaven Cen	2010/05/21	0.X	±0.3	ECN		Scale 4		
Eng	Heaven Cen	2010/05/21	0.XX	±0.13	Product family		METRAL Spec ref -		
Chr	PM Zheng	2010/05/21	0.XXX	±0.051	title		METRAL RA HDR PIP CONVERG		Rev. A
Appr	Joseph Hsia	2010/05/21	dwg no		10114942		CUSTOMER		sheet 1 of 4
rev		ecn no	dr	date	catalog no		-		
A	DG10-0186	CenH		2010/05/21					

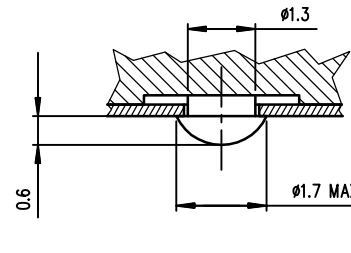


Copyright FCI

1  
DETAIL OF TOP SURFACE



2  
DETAIL OF CENTRAL HEAT STAKE PEG - SCALE 10/1

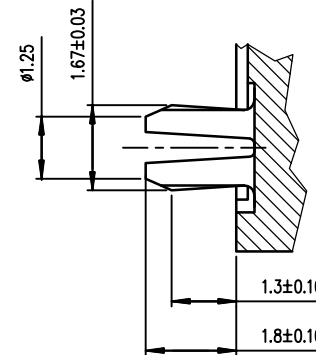
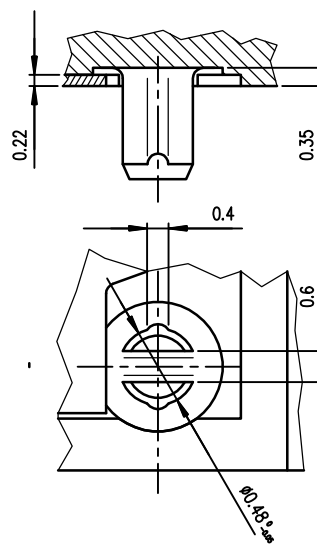
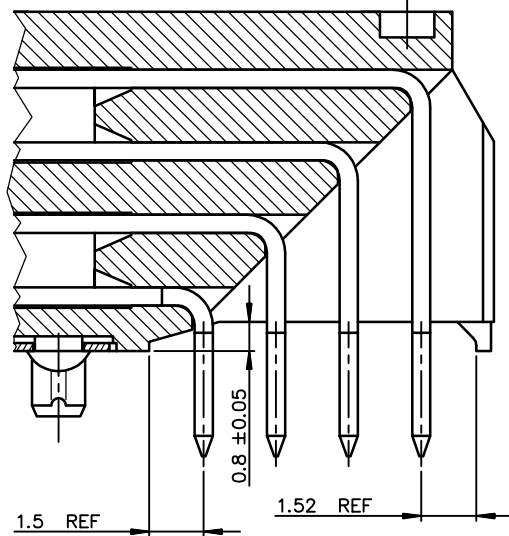


3  
SPECIFIC DATAS: CONTACT LOADING SEE TABLE-1 & 2

TABLE-2

PART NUMBER	ROW	CONTACT CODE CONFIGURATION					
		1	2	3	4	5	6
10114942-X01LF	D	02	02	02	02	02	02
	C	02	02	02	02	02	02
	B	02	02	02	02	02	02
	A	02	02	02	02	02	02

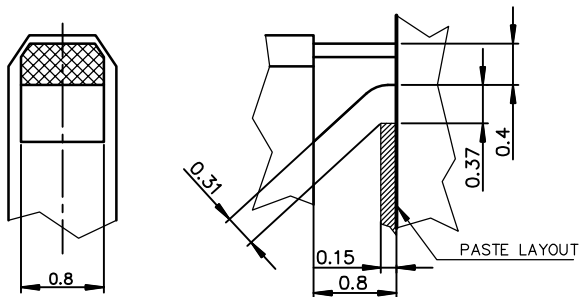
B  
DETAIL OF STAND-OFF SCALE-7/1



CONTACT CODE	
DIM-P	
01	5.00
02	5.75
03	6.50
-	NO CONTACT

TABLE-1

C  
DETAIL OF REAR SUPPORT SCALE-20/1



D  
DETAIL OF RETENTION PEGS (2x) SCALE 10/1

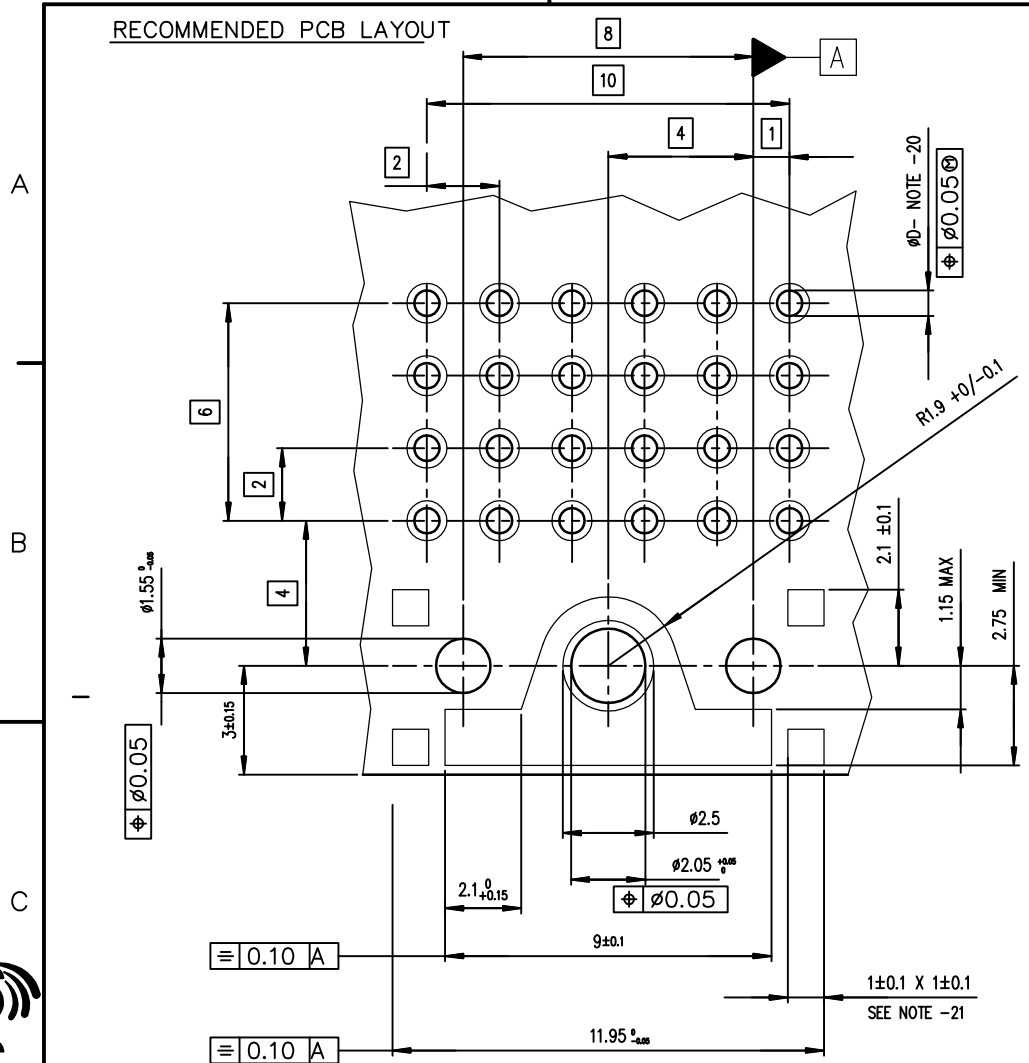
OTHERS INFORMATIONS, SEE DRW 1/-3/-4

www.fciconnect.com		surface ISO 1302		tolerance std ISO 406 ISO 1101		projection mm	
TOLERANCES UNLESS OTHERWISE SPECIFIED				ANGULAR		size A3	
Dr	Heaven Cen	2010/05/21	0.X	±0.3	Scale 4		
Eng	Heaven Cen	2010/05/21	0.XX	±0.13	ECN		
Chr	PM Zheng	2010/05/21	0.XX* ±2	0.XXX	Spec ref -		
Appr	Joseph Hsia	2010/05/21	Product family		METRAL		
title METRAL RA HDR PIP CONVERG		dwg no 10114942		Rev. A			
catalog no -		CUSTOMER		sheet 2 of 4			

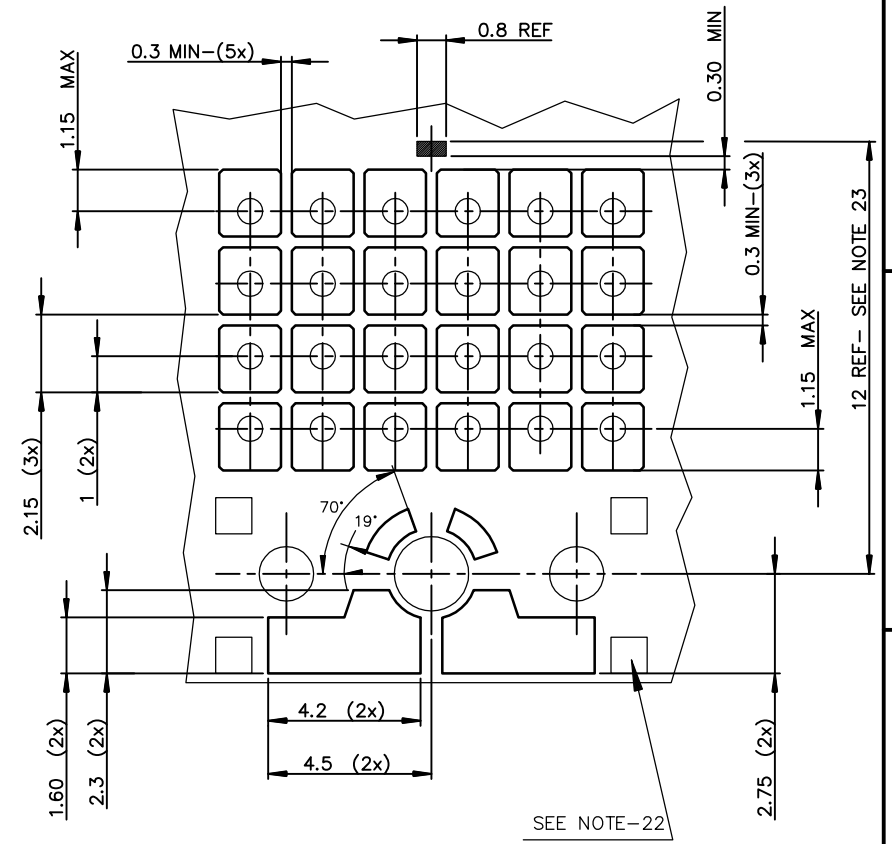


Copyright FCI.

RECOMMENDED PCB LAYOUT



RECOMMENDED STENCIL LAYOUT



Copyright FCI.

NOTE-20: PTH DIMENSIONS -  $\phi$   
 - DRILL DIAMETER = (0.85 REF) and Plating  
 - See Product Spec : GS-12-446

NOTE-21: 4 SQUARE REFERENCE PADS

NOTE-22: NO PASTE ALLOWED ON 4 REFERENCE PADS

NOTE-23: PRODUCT REAR SUPPORT LOCATION

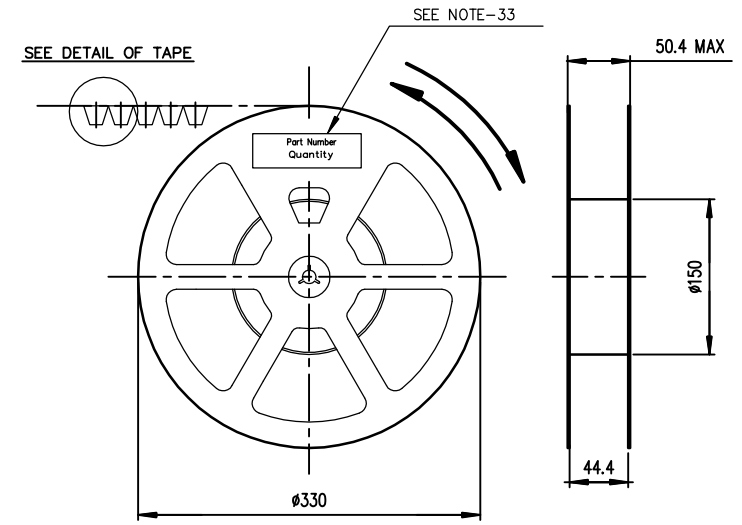
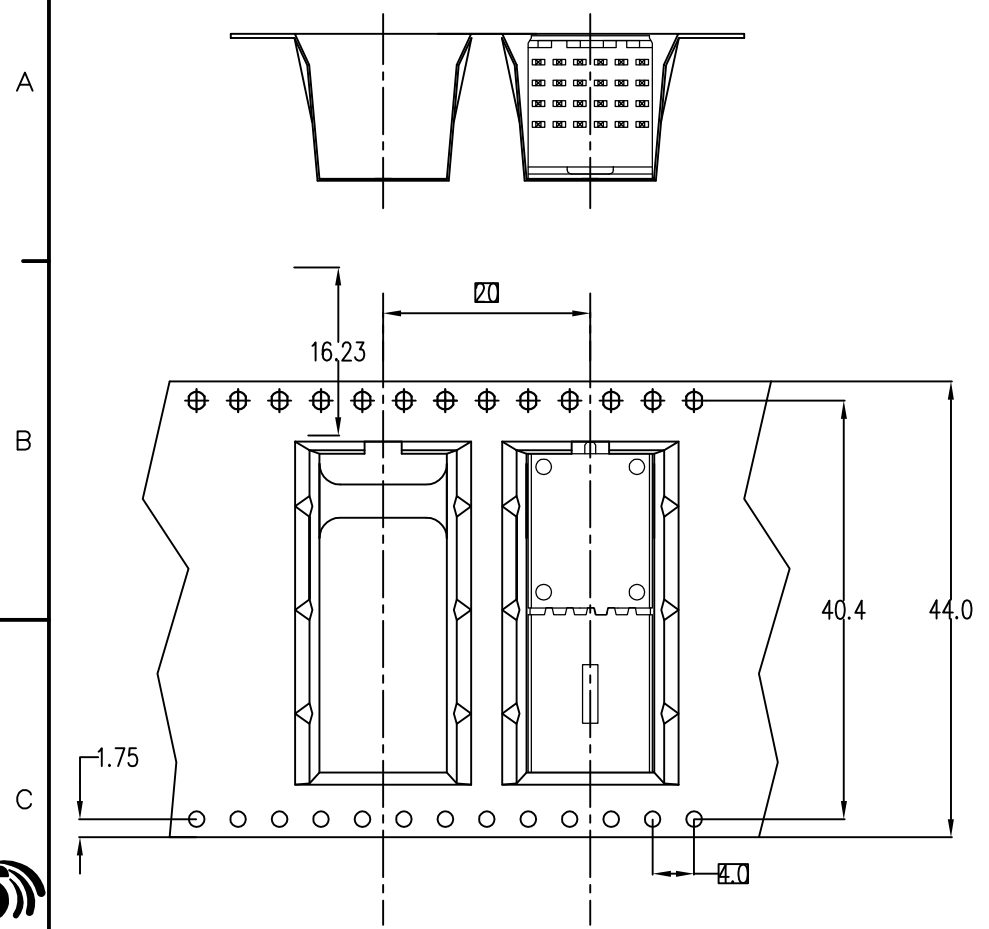
NOTE-24: RECOMMENDED PASTE THICKNESS = 0.15

OTHERS INFORMATIONS,SEE DRW SHEET 1/2/4

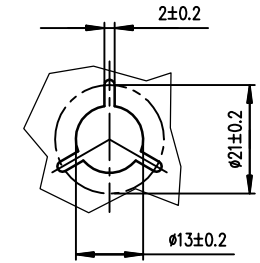
www.fciconnect.com		surface ISO 1302	tolerance std ISO 406 ISO 1101	projection mm
TOLERANCES UNLESS OTHERWISE SPECIFIED				
Dr	Heaven Cen	2010/05/21	ANGULAR	0.X ±0.3
Eng	Heaven Cen	2010/05/21	LINEAR	0.XX ±0.13
Chr	PM Zheng	2010/05/21	0.XX' ±2	0.XXX ±0.051
Appr	Joseph Hsia	2010/05/21	Product family	METRAL
title METRAL RA HDR PIP CONVERG NB 4X6 - WITH HDF			dwg no 10114942	Rev. A
catalog no			CUSTOMER	sheet 3 of 4

PACKAGING SPECIFICATION

DETAIL OF REEL SCALE 1/5



DETAIL OF REEL HUB SCALE 1/1



- NOTE-30: REF SPECIFICATION: EIA-481-B
- NOTE-31: TAPE MATERIAL: PVC ANTISTATIC  
SURFACE RESISTIVITY  $10^{12}$  OHMS/SQUARE AFTER HEAT FORMING  
CARRIER P/N: 10097632-006 COVER TAPE P/N:10097632-007
- NOTE-32: PACKAGING QTY: PACKAGING MATERIAL DETAIL INFORMATION PLEASE REFER TO DRAWING OF 10097632  
- QTY PER REEL(P/N:10097632-005) = 120 PCS  
- QTY PER BOX (P/N:10097632-004) = 6 REELS = 720 PCS
- NOTE-33: LABEL FOR IDENTIFICATION: PART NUMBER,DATE-CODE,TRACABILITY INFORMATIONS
- NOTE-34: RECYCLABLE MATERIAL FOR REEL + ANTISTATIC TREATMENT

OTHERS INFORMATIONS,SEE DRW 58360 SHEET 1/2/3

European Views

www.fciconnect.com		surface ISO 1302	tolerance std ISO 406 ISO 1101	projection	mm
TOLERANCES UNLESS OTHERWISE SPECIFIED					
Dr	Heaven Cen	2010/05/21	ANGULAR	0.X ±0.3	size A3
Eng	Heaven Cen	2010/05/21	LINEAR	0.XX ±0.13	Scale 2
Chr	PM Zheng	2010/05/21	0.XX ±2	0.XXX ±0.051	ECN
Appr	Joseph Hsia	2010/05/21	Product family METRAL		Spec ref -
		title METRAL RA HDR PIP CONVERG		dwg no 10114942	Rev. A
		catalog no -		CUSTOMER	sheet 4 of 4



Copyright FCI



Компания «ЭлектроПласт» предлагает заключение долгосрочных отношений при поставках импортных электронных компонентов на взаимовыгодных условиях!

Наши преимущества:

- Оперативные поставки широкого спектра электронных компонентов отечественного и импортного производства напрямую от производителей и с крупнейших мировых складов;
- Поставка более 17-ти миллионов наименований электронных компонентов;
- Поставка сложных, дефицитных, либо снятых с производства позиций;
- Оперативные сроки поставки под заказ (от 5 рабочих дней);
- Экспресс доставка в любую точку России;
- Техническая поддержка проекта, помощь в подборе аналогов, поставка прототипов;
- Система менеджмента качества сертифицирована по Международному стандарту ISO 9001;
- Лицензия ФСБ на осуществление работ с использованием сведений, составляющих государственную тайну;
- Поставка специализированных компонентов (Xilinx, Altera, Analog Devices, Intersil, Interpoint, Microsemi, Aeroflex, Peregrine, Syfer, Eurofarad, Texas Instrument, Miteq, Cobham, E2V, MA-COM, Hittite, Mini-Circuits, General Dynamics и др.);

Помимо этого, одним из направлений компании «ЭлектроПласт» является направление «Источники питания». Мы предлагаем Вам помощь Конструкторского отдела:

- Подбор оптимального решения, техническое обоснование при выборе компонента;
- Подбор аналогов;
- Консультации по применению компонента;
- Поставка образцов и прототипов;
- Техническая поддержка проекта;
- Защита от снятия компонента с производства.



#### Как с нами связаться

**Телефон:** 8 (812) 309 58 32 (многоканальный)

**Факс:** 8 (812) 320-02-42

**Электронная почта:** [org@eplast1.ru](mailto:org@eplast1.ru)

**Адрес:** 198099, г. Санкт-Петербург, ул. Калинина, дом 2, корпус 4, литера А.