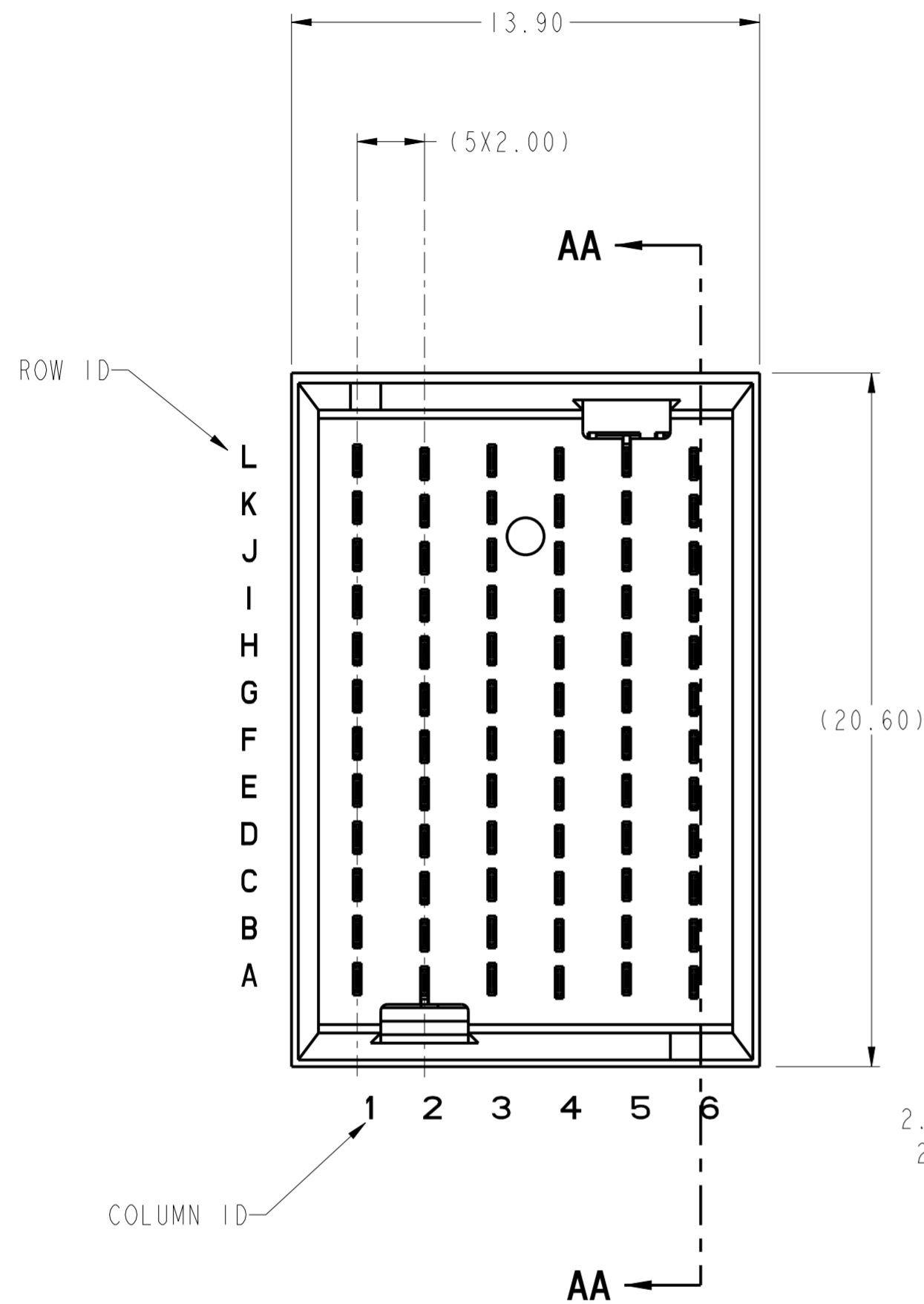
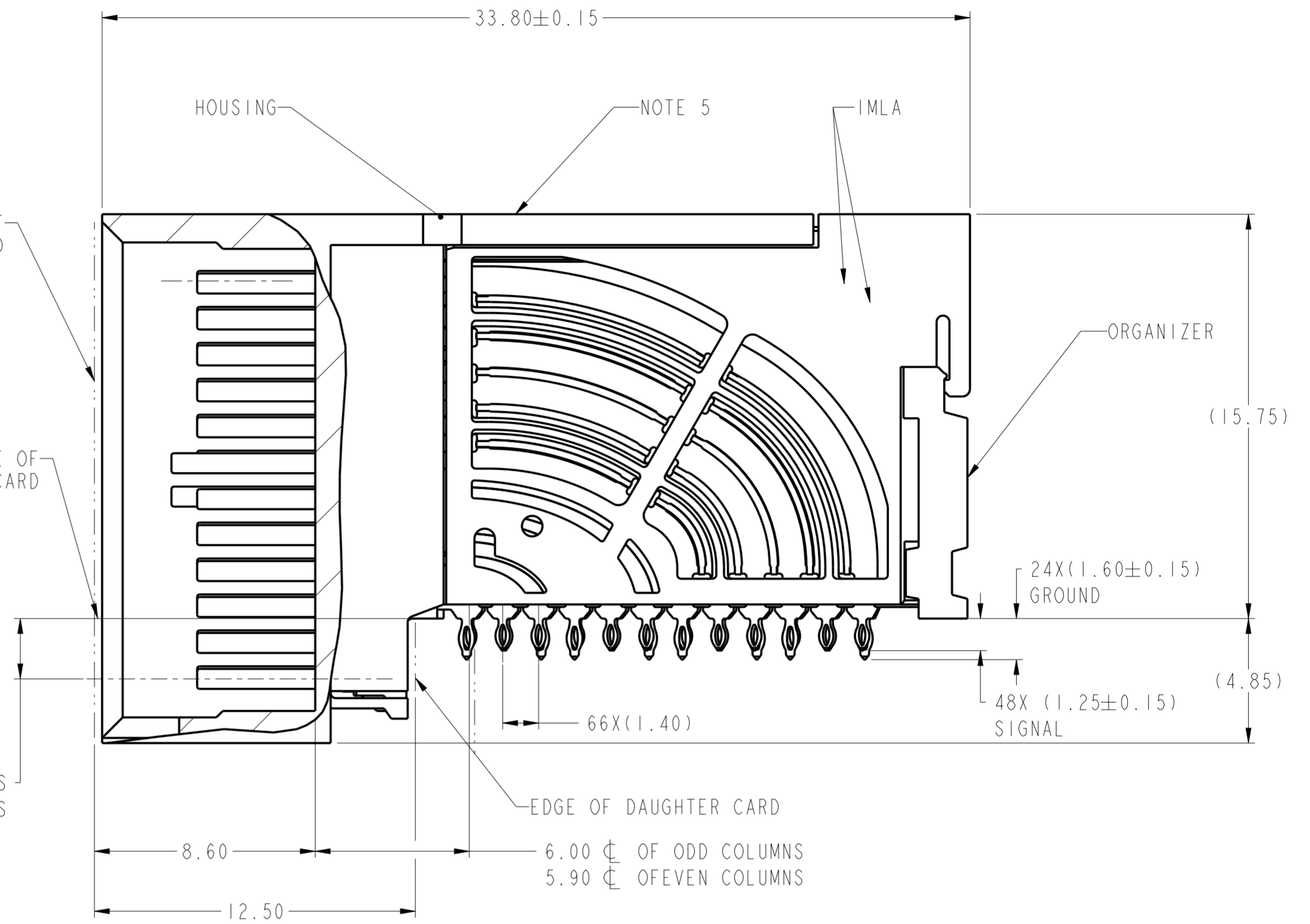


PRODUCT NUMBER  
SEE SHEET 3



2.35  $\phi$  OF EVEN COLUMNS  
2.25  $\phi$  OF ODD COLUMNS



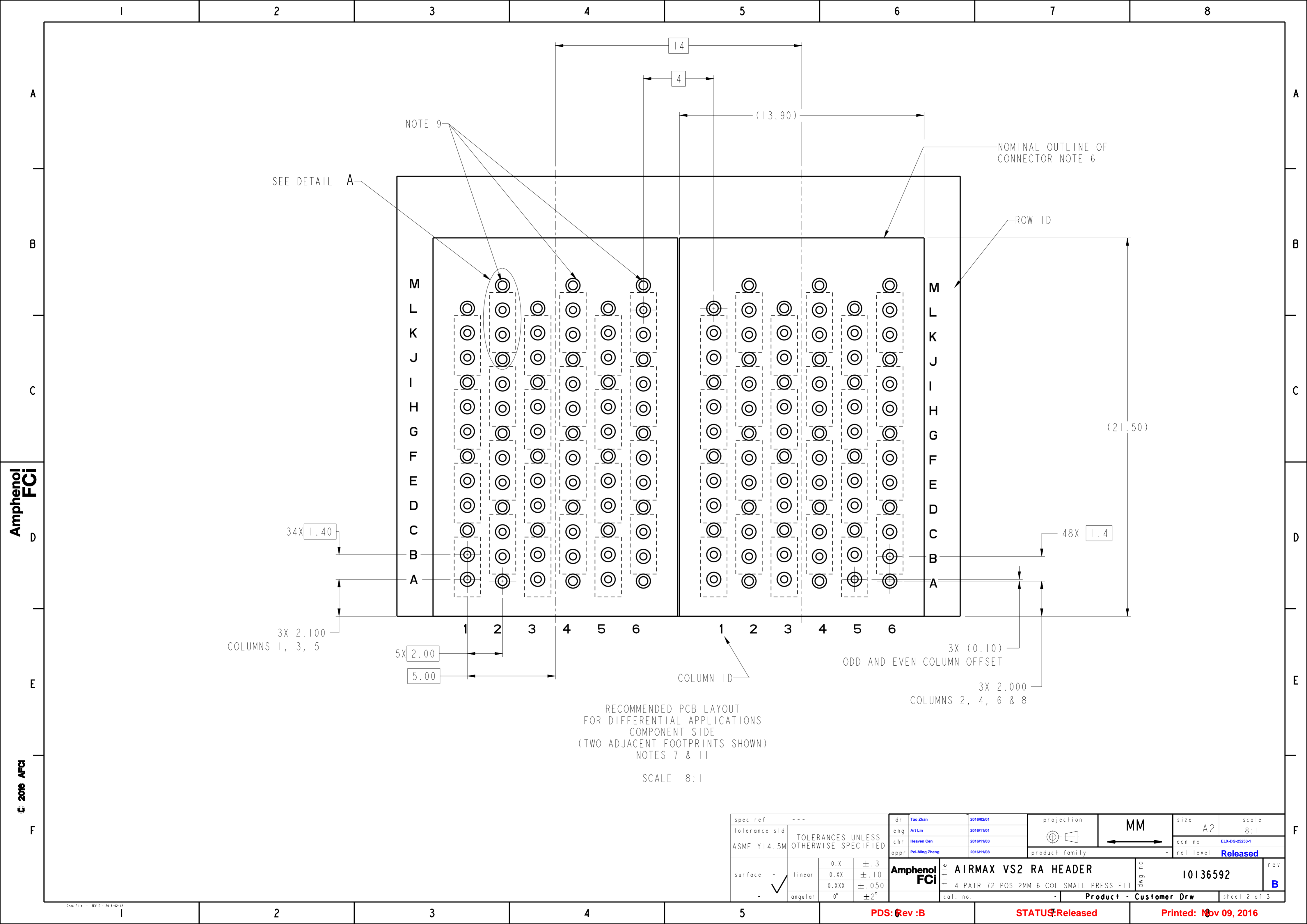
SECTION AA-AA

|                                       |             |       |            |            |                |            |                |   |                        |              |
|---------------------------------------|-------------|-------|------------|------------|----------------|------------|----------------|---|------------------------|--------------|
| spec ref                              | ---         | dr    | Tao Zhan   | 2016/02/01 | projection     | MM         | size           | A2                                      | scale                  | 10:1         |
| tolerance std                         | ASME Y14.5M | eng   | Art Lin    | 2016/11/01 |                |            | ecn no         | ELX-DG-2523-1                           | rel level              | Released     |
| TOLERANCES UNLESS OTHERWISE SPECIFIED |             | chr   | Heaven Cen | 2016/11/03 |                |            | product family |   |                        |              |
| surface                               | linear      | 0.X   | ±.3        | appr       | Pei-Ming Zheng | 2016/11/08 | Amphenol FCI   | AIRMAX VS2 RA HEADER                    | dwg no                 | 10136592     |
|                                       |             | 0.XX  | ±.10       |            |                |            |                | 4 PAIR 72 POS 2MM 6 COL SMALL PRESS FIT | rev                    | B            |
|                                       |             | 0.XXX | ±.050      |            |                |            |                |   | Product - Customer Drw | sheet 1 of 3 |
|                                       | angular     | 0°    | ±2°        |            |                |            |                |   |                        |              |

PDS: Rev :B

STATUS: Released

Printed: Nov 09, 2016



Amphenol  
FCi

© 2016 APCI

RECOMMENDED PCB LAYOUT  
FOR DIFFERENTIAL APPLICATIONS  
COMPONENT SIDE  
(TWO ADJACENT FOOTPRINTS SHOWN)  
NOTES 7 & 11

SCALE 8:1

|                                       |             |      |                |            |   |    |                        |               |           |          |
|---------------------------------------|-------------|------|----------------|------------|---|----|------------------------|---------------|-----------|----------|
| spec ref                              | ---         | dr   | Tao Zhan       | 2016/02/01 | projection                              | MM | size                   | A2            | scale     | 8:1      |
| tolerance std                         | ASME Y14.5M | eng  | Art Lin        | 2016/11/01 |   |    | ecn no                 | ELX-DG-2523-1 | rel level | Released |
| TOLERANCES UNLESS OTHERWISE SPECIFIED |             | chr  | Heaven Cen     | 2016/11/03 |   |    |                        |               |           |          |
| surface                               | -           | appr | Pei-Ming Zheng | 2016/11/08 | product family                          |    | rel level              | Released      |           |          |
|                                       | linear      | 0.X  | ±.3            |            | <b>AIRMAX VS2 RA HEADER</b>             |    | dwg no                 | 10136592      | rev       | B        |
|                                       |             | 0.XX | ±.10           |            | 4 PAIR 72 POS 2MM 6 COL SMALL PRESS FIT |    |                        |               |           |          |
|                                       | angular     | 0°   | ±2°            |            | cat. no.                                |    | Product - Customer Drw | sheet 2 of 3  |           |          |

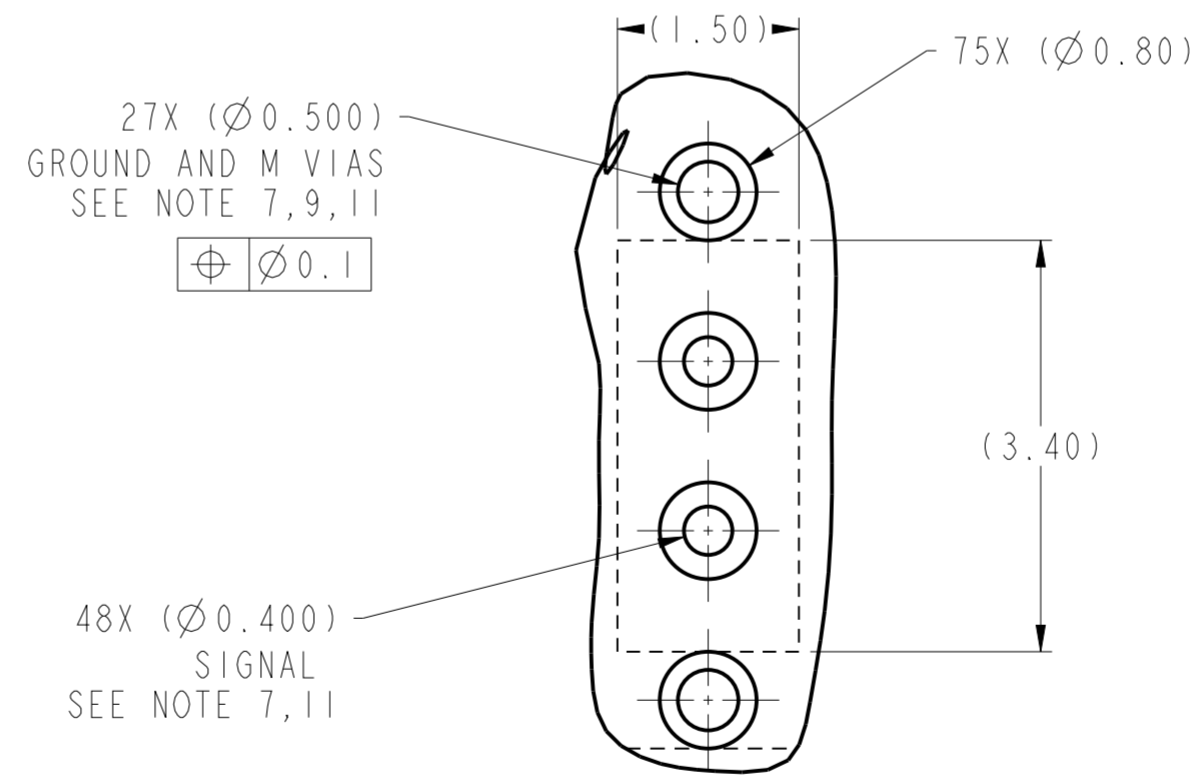
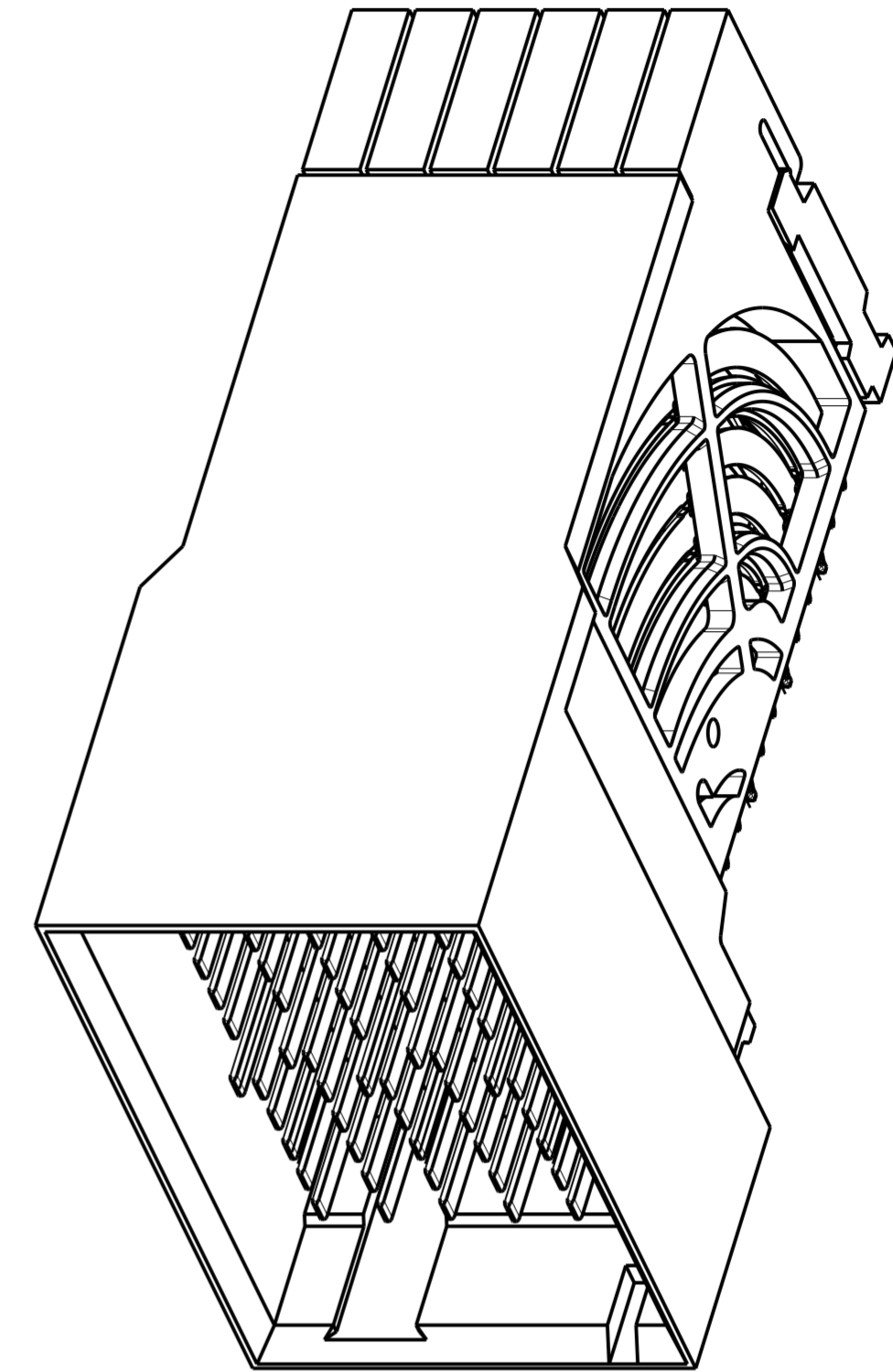
PDS: Rev :B

STATUS: Released

Printed: Nov 09, 2016

| PRODUCT NUMBER | PRESS-FIT TAIL PLATING TYPE | REMARKS                           |
|----------------|-----------------------------|-----------------------------------|
| 10136592-101LF | TIN OVER NICKEL (LEAD FREE) | 1-SIDE PLATING (CUSTOMER SPECIAL) |
| 10136592-102LF | TIN OVER NICKEL (LEAD FREE) | 2-SIDES PLATING                   |

- ① - CONNECTOR MATERIALS:  
HOUSING: HIGH TEMP THERMOPLASTIC, NATURAL, UL94-V0  
IMLA PLASTIC: HIGH TEMP THERMOPLASTIC, BLACK, UL94-V0  
CONTACT: COPPER ALLOY  
ORGANIZER: HIGH TEMP THERMOPLASTIC, NATURAL, UL94-V0
- 2 - CONTACT PLATING:  
SEPARABLE INTERFACE:  
PERFORMANCE-BASED PLATING, QUALIFIED TO MEET THE REQUIREMENTS OF FCI PRODUCT SPECIFICATION GS-12-0956 INCLUDING TELCORDIA GR-1217-CORE (NOVEMBER 1995) CENTRAL OFFICE TEST SEQUENCE
- PRESS-FIT TAILS: SEE TABLE
- 3 - PRODUCT SPECIFICATION: GS-12-0956
- 4 - APPLICATION SPECIFICATION: GS-20-0305
- ⑤ - PRODUCT MARKING, (PROTOTYPE, PART NUMBER & LOT CODE), ON THIS SURFACE.
- ⑥ - CONNECTOR OUTLINE MAY BE SCREEN PRINTED ONTO CUSTOMER PCB TO BE USED AS A GUIDE FOR CONNECTOR PLACEMENT.
- ⑦ - REFER TO CUSTOMER DRAWING 10104444 FOR INFORMATION ON PCB HOLE DIAMETERS AND PLATING OPTIONS
- 8 - LEAD FREE PRODUCT MEETS THE EUROPEAN UNION DIRECTIVES & OTHER COUNTRY REGULATIONS AS DESCRIBED IN GS-22-008
- ⑨ - THESE OUTER VIAS (M) ARE OPTIONAL. WHILE NO CONNECTOR EONS ARE PRESSED INTO THESE HOLES WE RECCOMEND (Ø0.500) FINISHED HOLES AT THESE LOCATIONS TO PROVIDE GROUND SYMMETRY THROUGH THE PCB.
- 10 - PACKAGING MEETS GS-14-920 LEAD FREE LABELING SPECIFICATION.
- ⑪ - GROUND CONTACTS (C, F, I & L IN ODD COLUMNS AND A, D, G & J IN EVEN COLUMNS) REQUIRE (Ø0.50) FINISHED HOLES. SIGNAL LOCATIONS REQUIRE (Ø0.40) FINISHED HOLES



10136592 -101LF

DETAIL A  
SCALE 16:1

|                                       |             |       |            |                     |                |                               |   |                           |                 |              |
|---------------------------------------|-------------|-------|------------|---------------------|----------------|-------------------------------|---|---------------------------|-----------------|--------------|
| spec ref                              | ---         | dr    | Tao Zhan   | 2016/02/01          | projection     | MM                            | size                                    | A2                        | scale           | 10:1         |
| tolerance std                         | ASME Y14.5M | eng   | Art Lin    | 2016/11/01          |                |                               | ecn no                                  | ELX-DG-2523-1             |                 |              |
| TOLERANCES UNLESS OTHERWISE SPECIFIED |             | chr   | Heaven Cen | 2016/11/03          |                |                               | rel level                               | Released                  |                 |              |
| surface                               | linear      | 0.X   | ±.3        | appr                | Pai-Ming Zheng | 2016/11/08                    | product family                          |                           |                 |              |
|                                       |             | 0.XX  | ±.10       | <b>Amphenol FCI</b> |                | <b>AIRMAX VS2 RA HEADER</b>   | 4 PAIR 72 POS 2MM 6 COL SMALL PRESS FIT | dwg no<br><b>10136592</b> | rev<br><b>B</b> | sheet 3 of 3 |
|                                       |             | 0.XXX | ±.050      | cat. no.            |                | <b>Product - Customer Drw</b> |   |                           |                 |              |
|                                       | angular     | 0°    | ±2°        | <b>PDS: Rev :B</b>  |                | <b>STATUS:Released</b>        | <b>Printed: Nov 09, 2016</b>            |                           |                 |              |



Компания «ЭлектроПласт» предлагает заключение долгосрочных отношений при поставках импортных электронных компонентов на взаимовыгодных условиях!

Наши преимущества:

- Оперативные поставки широкого спектра электронных компонентов отечественного и импортного производства напрямую от производителей и с крупнейших мировых складов;
- Поставка более 17-ти миллионов наименований электронных компонентов;
- Поставка сложных, дефицитных, либо снятых с производства позиций;
- Оперативные сроки поставки под заказ (от 5 рабочих дней);
- Экспресс доставка в любую точку России;
- Техническая поддержка проекта, помощь в подборе аналогов, поставка прототипов;
- Система менеджмента качества сертифицирована по Международному стандарту ISO 9001;
- Лицензия ФСБ на осуществление работ с использованием сведений, составляющих государственную тайну;
- Поставка специализированных компонентов (Xilinx, Altera, Analog Devices, Intersil, Interpoint, Microsemi, Aeroflex, Peregrine, Syfer, Eurofarad, Texas Instrument, Miteq, Cobham, E2V, MA-COM, Hittite, Mini-Circuits, General Dynamics и др.);

Помимо этого, одним из направлений компании «ЭлектроПласт» является направление «Источники питания». Мы предлагаем Вам помощь Конструкторского отдела:

- Подбор оптимального решения, техническое обоснование при выборе компонента;
- Подбор аналогов;
- Консультации по применению компонента;
- Поставка образцов и прототипов;
- Техническая поддержка проекта;
- Защита от снятия компонента с производства.



#### Как с нами связаться

**Телефон:** 8 (812) 309 58 32 (многоканальный)

**Факс:** 8 (812) 320-02-42

**Электронная почта:** [org@eplast1.ru](mailto:org@eplast1.ru)

**Адрес:** 198099, г. Санкт-Петербург, ул. Калинина, дом 2, корпус 4, литера А.