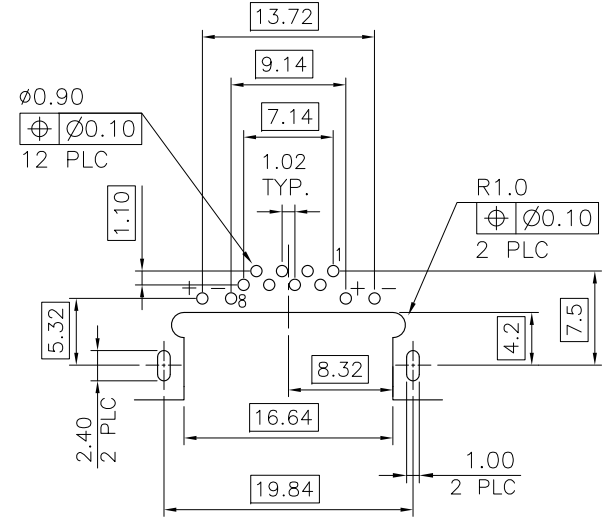
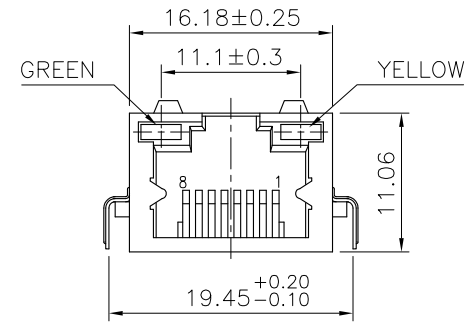
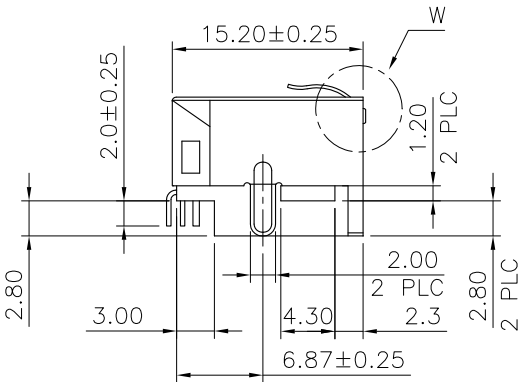
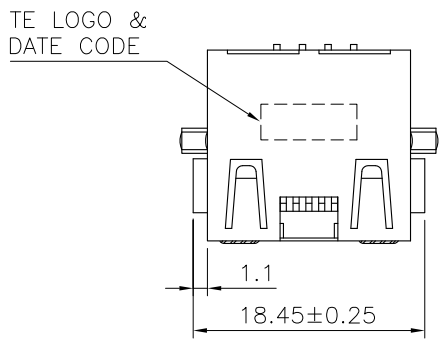
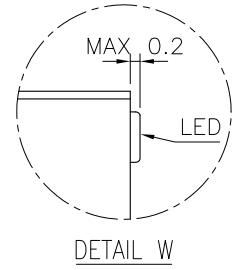
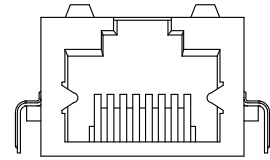
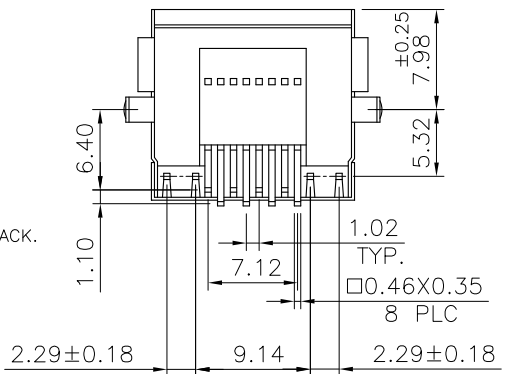


THIS DRAWING IS UNPUBLISHED. RELEASED FOR PUBLICATION
 © COPYRIGHT 2013 BY TE CONNECTIVITY. ALL RIGHTS RESERVED.

LOC	DIST	REVISIONS					
DW	-	P	LTR	DESCRIPTION	DATE	DWN	APVD
		A2		ECR-12-012115	23OCT12	EL	WK



RECOMMENDED PCB LAYOUT (THICKNESS: 1.6mm)
 (DIMENSION TOLERANCE: 1 PLC: ±0.1 2PLC: ±0.05)

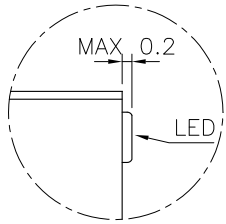


NOTE:

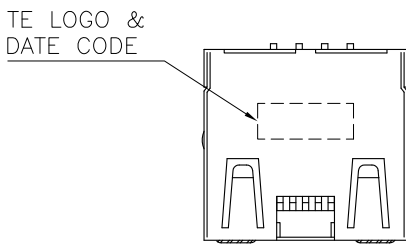
- MATERIAL:
HOUSING: THERMOPLASTIC HIGH TEMP., UL94 V-0, COLOR: BLACK.
CONTACT: PHOSPHOR BRONZE, THICKNESS: 0.35mm.
SHELL: BRASS, THICKNESS: 0.20mm.
LED LIGHT: EPOXY RESIN, THICKNESS: 0.50mm.
 - FINISH:
CONTACT: GOLD PLATED (SEE TABLE) IN CONTACT AREA, GOLD FLASH ON SOLDER TAILS, 50u" MIN. NICKEL UNDER PLATED ALL OVER.
SHELL: 20u" MIN. NICKEL PLATED.
LED LIGHT: 65u" MIN Ag PLATED, 85u" MIN TIN PLATED.
 - LED MUST BE REFLOW COMPATIBLE TO FOLLOWING TEMPERATURE PROFILE (FOR 1 CYCLE): ABOVE 160°C FOR 120 SECONDS, PEAKING AT 245°C FOR 20~40 SECONDS.
 - LED DEFECT RATE IS 6000 PPM MAX. AFTER IR REFLOW PROCESS AS NOTE 3.
 - WAVE SOLDER CAPABLE TO 265°C PER 109-202, CONDITION B.
- ⚠️ OBSOLETE PARTS: OBSOLETE CIS STREAMLINING PER D.RENAUD/D.SINISI

OBSOLETE	REEL	w/o	50μ"	3-1734719-8		
			30μ"	3-1734719-7		
			15μ"	3-1734719-6		
OBSOLETE	REEL	w/	6μ"	3-1734719-5		
			50μ"	3-1734719-4		
			30μ"	3-1734719-3		
OBSOLETE	REEL	w/o	15μ"	3-1734719-2		
			6μ"	3-1734719-1		
			50μ"	1734719-8		
OBSOLETE	TRAY	w/o	30μ"	1734719-7		
			15μ"	1734719-6		
			6μ"	1734719-5		
OBSOLETE	TRAY	w/	50μ"	1734719-4		
			30μ"	1734719-3		
			15μ"	1734719-2		
			6μ"	1734719-1		
			PACKAGE	LED LIGHT	MIN. GOLD THICKNESS	PART NUMBER

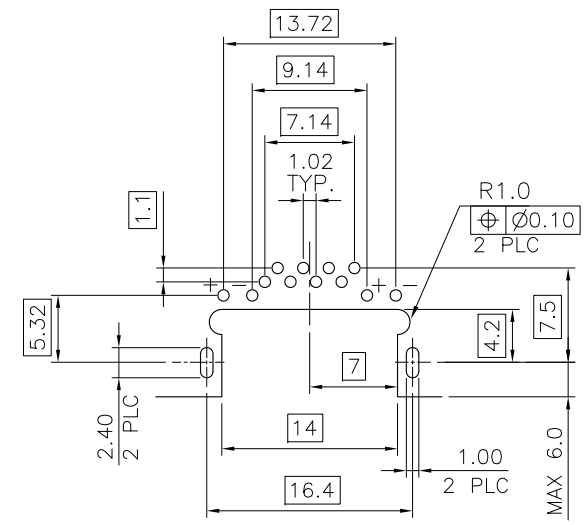
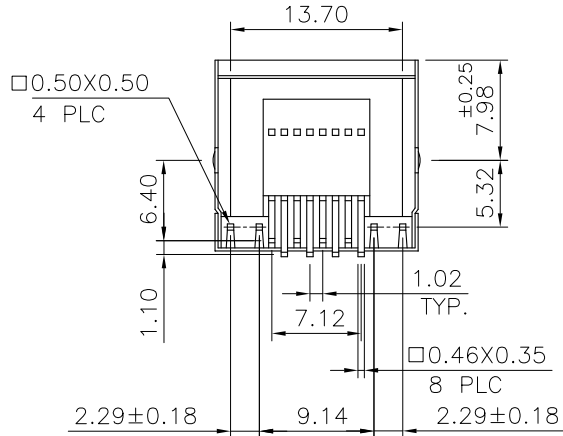
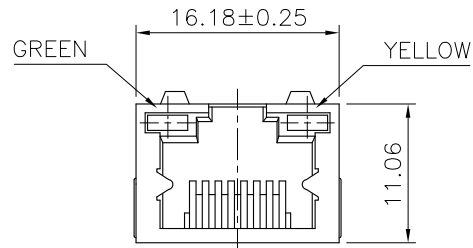
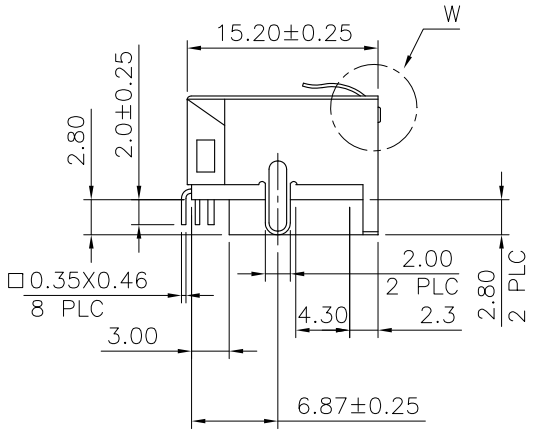
THIS DRAWING IS A CONTROLLED DOCUMENT.		DWN	O. HU	13DEC2005	TE Connectivity MODULAR JACK, RJ45, SINGLE ENTRY, DIP TYPE			
DIMENSIONS: MM		CHK	S. HOU	13DEC2005				
TOLERANCES UNLESS OTHERWISE SPECIFIED:		APVD	W.J. KE	13DEC2005				
0 PLC ± 0.5 1 PLC ± 0.3 2 PLC ± 0.2 3 PLC ± 0.1 4 PLC ± 0.1 ANGLES ± - ± 3°		PRODUCT SPEC	108-57535					
MATERIAL	SEE NOTE	APPLICATION SPEC	-		SIZE	CAGE CODE	DRAWING NO	RESTRICTED TO
		WEIGHT	3 GRAMS		A3	00779	C=1734719	-
		CUSTOMER DRAWING			SCALE	-	SHEET	1 OF 4
								REV A2



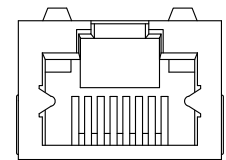
DETAIL W



TE LOGO & DATE CODE



RECOMMENDED PCB LAYOUT (THICKNESS: 1.6mm)
 (DIMENSION TOLERANCE: 1 PLC: ±0.1 2PLC: ±0.05)



W/O LED LIGHT

PACKAGE	LED LIGHT	MIN. GOLD THICKNESS	PART NUMBER
OBSOLETE	REEL	W/O	50µ" 2-1734719-8
			30µ" 2-1734719-7
			15µ" 2-1734719-6
OBSOLETE	REEL	W/	6µ" 2-1734719-5
			50µ" 2-1734719-4
			30µ" 2-1734719-3
OBSOLETE	TRAY	W/O	50µ" 1-1734719-8
			30µ" 1-1734719-7
			15µ" 1-1734719-6
		W/	6µ" 1-1734719-1
			50µ" 1-1734719-5
			30µ" 1-1734719-4
OBSOLETE	TRAY	W/	15µ" 1-1734719-2
			6µ" 1-1734719-1
			50µ" 1-1734719-5

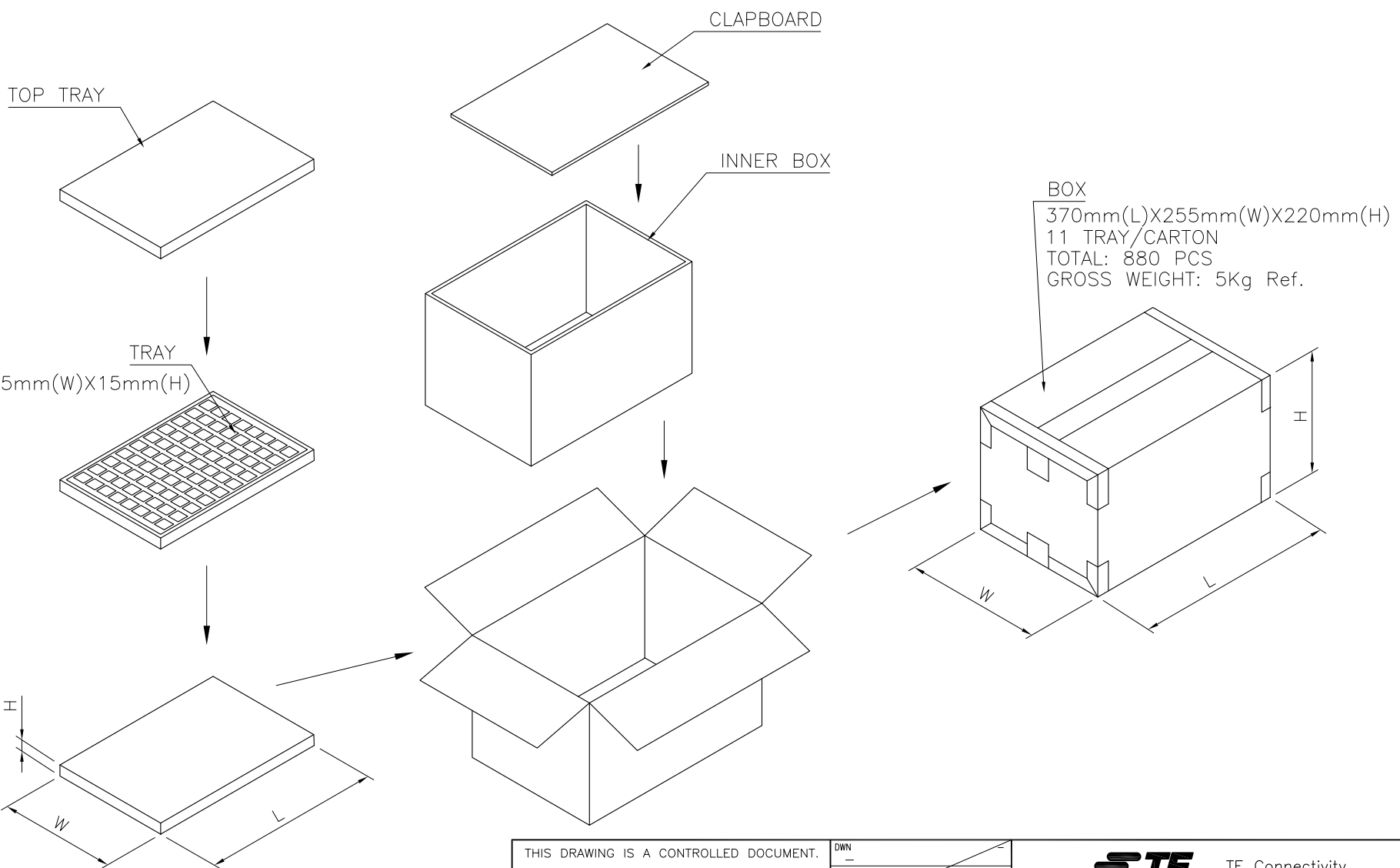
- NOTE:
- MATERIAL:
HOUSING: THERMOPLASTIC HIGH TEMP., UL94V-0, COLOR: BLACK.
CONTACT: PHOSPHOR BRONZE, THICKNESS: 0.35mm.
SHELL: BRASS, THICKNESS: 0.20mm.
 - FINISH:
CONTACT: GOLD PLATED (SEE TABLE) IN CONTACT AREA,
GOLD FLASH ON SOLDER TAILS,
50µ" MIN. NICKEL UNDER PLATED ALL OVER.
SHELL: 20µ" MIN. NICKEL PLATED.
 - WAVE SOLDER CAPABLE TO 265°C PER TYCO SPEC 109-202,
CONDITION B.

THIS DRAWING IS A CONTROLLED DOCUMENT.

DIMENSIONS: MM	TOLERANCES UNLESS OTHERWISE SPECIFIED:	DWN -	CHK -	APVD -	NAME	
	0 PLC ± 0.5	PRODUCT SPEC	MODULAR JACK, RJ45, SINGLE ENTRY, DIP TYPE			
	1 PLC ± 0.3	APPLICATION SPEC				
MATERIAL	FINISH	WEIGHT	SIZE	CAGE CODE	DRAWING NO	RESTRICTED TO
SEE NOTE	SEE NOTE	-	A3	00779	©-1734719	-
CUSTOMER DRAWING			SCALE	SHEET	REV	
			-	2 of 4	A2	

THIS DRAWING IS UNPUBLISHED. RELEASED FOR PUBLICATION
 © COPYRIGHT 2013 BY TE CONNECTIVITY. ALL RIGHTS RESERVED.

LOC DW	DIST -	REVISIONS			
P	LTR	DESCRIPTION	DATE	DWN	APVD
		SEE SHEET 1			



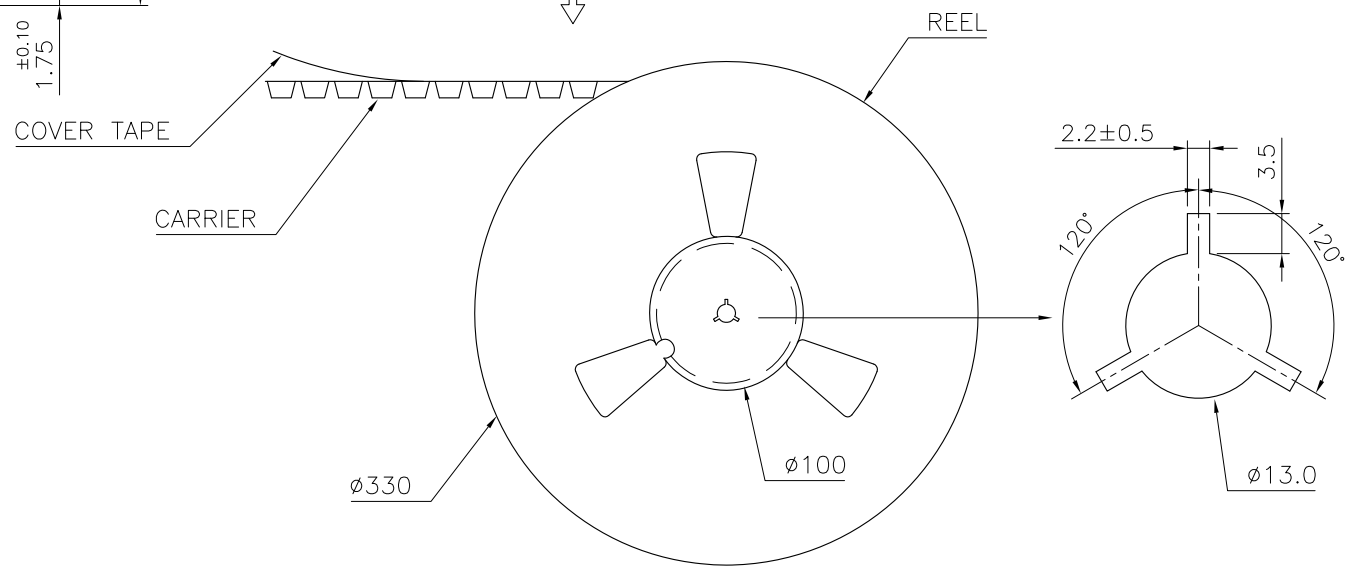
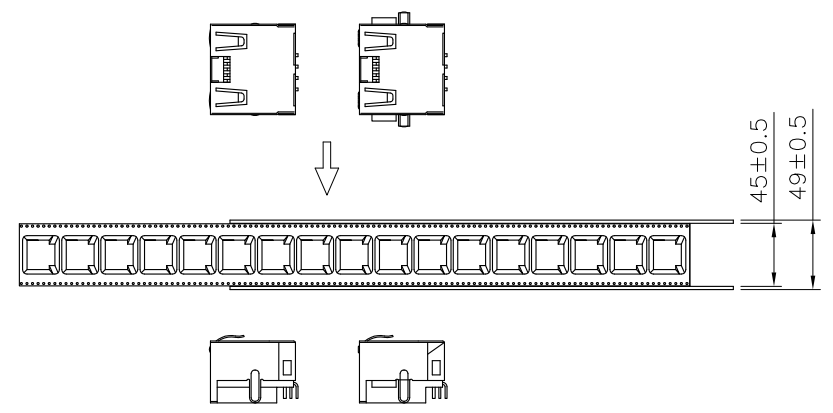
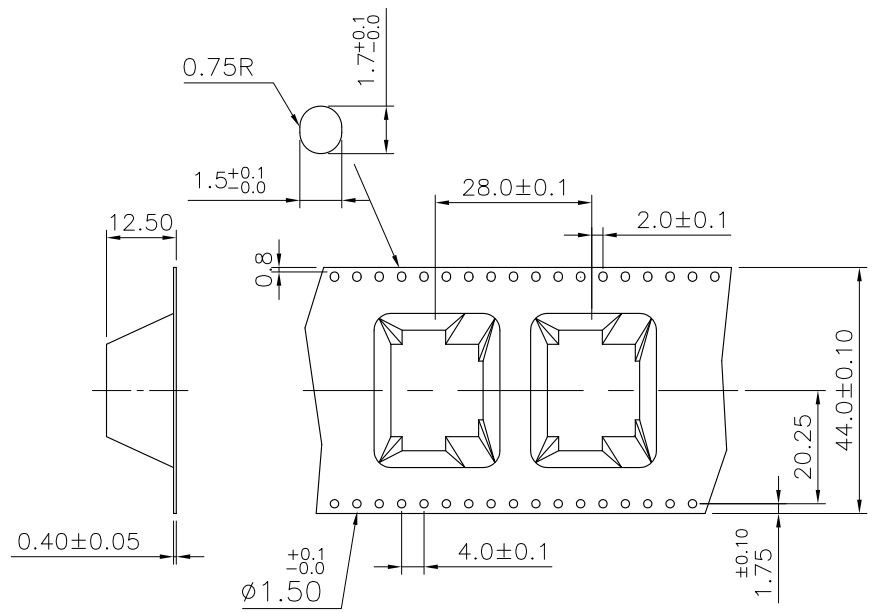
THIS DRAWING IS A CONTROLLED DOCUMENT.		DWN	-		
DIMENSIONS: MM		CHK	-		
TOLERANCES UNLESS OTHERWISE SPECIFIED:		APVD	-		
0 PLC ± -		NAME			
1 PLC ± -		PRODUCT SPEC			
2 PLC ± -		APPLICATION SPEC			
3 PLC ± -		SIZE	CAGE CODE	DRAWING NO	RESTRICTED TO
4 PLC ± -		A3	00779	C=1734719	-
ANGLES ± -		WEIGHT		-	
MATERIAL		CUSTOMER DRAWING		SCALE	SHEET 3 of 4
FINISH		-		REV	A2



MODULAR JACK, RJ45, SINGLE ENTRY, DIP TYPE

THIS DRAWING IS UNPUBLISHED. RELEASED FOR PUBLICATION
 © COPYRIGHT 2013 BY TE CONNECTIVITY. ALL RIGHTS RESERVED.

LOC	DW	DIST	-	REVISIONS			DATE	DWN	APVD
P	LTR	DESCRIPTION			DATE	DWN	APVD		
SEE SHEET 1									



- NOTES:
- A. THE DIRECTION OF JACKS PUT INTO CARRIER.
 - B. 10 EMPTY CAVITIES FOR BOTH OF TOP AND BOTTOM OF THE CARRIER.
 - C. 200 PCS PRODUCTS BE PACKAGED ONE REEL.
 - D. BOX SIZE: 345(L)X345(W)X315(H)
6 REEL/BOX
TOTAL: 1200 PCS

THIS DRAWING IS A CONTROLLED DOCUMENT.		DWN	-	TE Connectivity		
DIMENSIONS: MM		CHK	-			
TOLERANCES UNLESS OTHERWISE SPECIFIED:		APVD	-	NAME		
0 PLC ±		PRODUCT SPEC		MODULAR JACK, RJ45, SINGLE ENTRY, DIP TYPE		
1 PLC ±		APPLICATION SPEC		SIZE	CAGE CODE	DRAWING NO
2 PLC ±		WEIGHT		A3	00779	©=1734719
3 PLC ±		CUSTOMER DRAWING		SCALE	SHEET	REV
4 PLC ±				-	4 of 4	A2
ANGLES ±						
FINISH						



Компания «ЭлектроПласт» предлагает заключение долгосрочных отношений при поставках импортных электронных компонентов на взаимовыгодных условиях!

Наши преимущества:

- Оперативные поставки широкого спектра электронных компонентов отечественного и импортного производства напрямую от производителей и с крупнейших мировых складов;
- Поставка более 17-ти миллионов наименований электронных компонентов;
- Поставка сложных, дефицитных, либо снятых с производства позиций;
- Оперативные сроки поставки под заказ (от 5 рабочих дней);
- Экспресс доставка в любую точку России;
- Техническая поддержка проекта, помощь в подборе аналогов, поставка прототипов;
- Система менеджмента качества сертифицирована по Международному стандарту ISO 9001;
- Лицензия ФСБ на осуществление работ с использованием сведений, составляющих государственную тайну;
- Поставка специализированных компонентов (Xilinx, Altera, Analog Devices, Intersil, Interpoint, Microsemi, Aeroflex, Peregrine, Syfer, Eurofarad, Texas Instrument, Miteq, Cobham, E2V, MA-COM, Hittite, Mini-Circuits, General Dynamics и др.);

Помимо этого, одним из направлений компании «ЭлектроПласт» является направление «Источники питания». Мы предлагаем Вам помощь Конструкторского отдела:

- Подбор оптимального решения, техническое обоснование при выборе компонента;
- Подбор аналогов;
- Консультации по применению компонента;
- Поставка образцов и прототипов;
- Техническая поддержка проекта;
- Защита от снятия компонента с производства.



Как с нами связаться

Телефон: 8 (812) 309 58 32 (многоканальный)

Факс: 8 (812) 320-02-42

Электронная почта: org@eplast1.ru

Адрес: 198099, г. Санкт-Петербург, ул. Калинина, дом 2, корпус 4, литера А.