

DC Connector, Plug, 6.3 mm, 2.00 mm, 2-pole, solder terminal

**Description**

- Solder terminal:
Screw-on mounting, from rear-side
- Low Voltage DC Plug and Socket
- DC Plug: 2-pole, straight

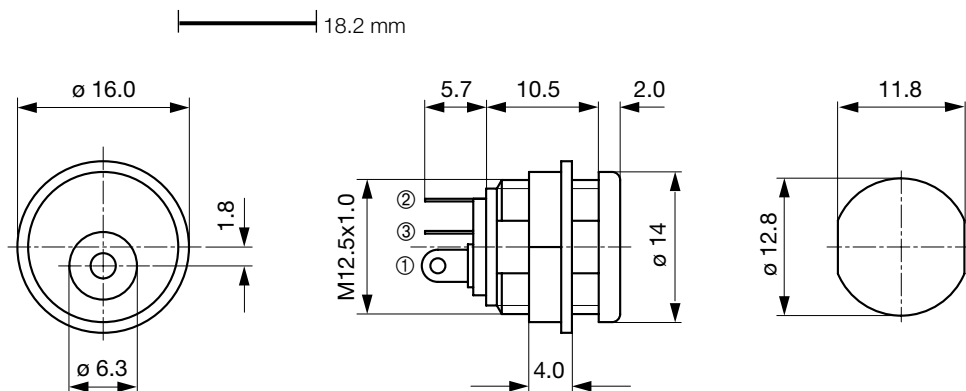
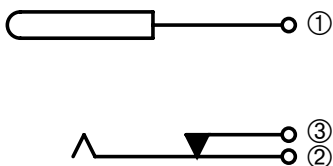
Weblinks

[pdf-datasheet](#), [html-datasheet](#), [General Product Information](#), [Approvals](#), [RoHS](#), [CHINA-RoHS](#), [Mating Connectors](#), [e-Shop](#), [SCHURTER-Stock-Check](#), [Distributor-Stock-Check](#)

Technical Data

Diameter	6.3 mm / 2.0 mm
Number of Poles	2-pole
Ratings DC	1 A / 12VDC
Dielectric Strength	500VDC
Insulation Resistance	> 100 MΩ @ 500VDC

Allowable Operation Temp.	-20°C to 70°C
Terminal	solder terminal silver plated
Mounting	Screw-on mounting wall thickness max. 5.5 mm
Style	straight
Lifetime	5000 Insertions

Dimensions**Diagrams****Variants**

Product group	Diameter [mm]	Number of Poles	Terminal	Order Number
DC Plug/Socket	6.3	2-pole	solder terminal	4840.2200

Packaging unit 250 Pcs

Mating Inlets/Plugs

Category / Description

DC Plug/Socket Overview complete



DC Connector, Plug, 5.5x2.1 mm, 2-pole, solder terminal	4840.1200
DC Connector, Plug, 5.5x2.1 mm, 2-pole, straight, with cable	4840.5200
DC Connector, Plug, 5.5x2.1 mm, 2-pole, angled, with cable	4840.5201

[DC Plug/Socket further types to 4840 DC-Stecker, verschiedene](#)



Компания «ЭлектроПласт» предлагает заключение долгосрочных отношений при поставках импортных электронных компонентов на взаимовыгодных условиях!

Наши преимущества:

- Оперативные поставки широкого спектра электронных компонентов отечественного и импортного производства напрямую от производителей и с крупнейших мировых складов;
- Поставка более 17-ти миллионов наименований электронных компонентов;
- Поставка сложных, дефицитных, либо снятых с производства позиций;
- Оперативные сроки поставки под заказ (от 5 рабочих дней);
- Экспресс доставка в любую точку России;
- Техническая поддержка проекта, помощь в подборе аналогов, поставка прототипов;
- Система менеджмента качества сертифицирована по Международному стандарту ISO 9001;
- Лицензия ФСБ на осуществление работ с использованием сведений, составляющих государственную тайну;
- Поставка специализированных компонентов (Xilinx, Altera, Analog Devices, Intersil, Interpoint, Microsemi, Aeroflex, Peregrine, Syfer, Eurofarad, Texas Instrument, Miteq, Cobham, E2V, MA-COM, Hittite, Mini-Circuits, General Dynamics и др.);

Помимо этого, одним из направлений компании «ЭлектроПласт» является направление «Источники питания». Мы предлагаем Вам помощь Конструкторского отдела:

- Подбор оптимального решения, техническое обоснование при выборе компонента;
- Подбор аналогов;
- Консультации по применению компонента;
- Поставка образцов и прототипов;
- Техническая поддержка проекта;
- Защита от снятия компонента с производства.



Как с нами связаться

Телефон: 8 (812) 309 58 32 (многоканальный)

Факс: 8 (812) 320-02-42

Электронная почта: org@eplast1.ru

Адрес: 198099, г. Санкт-Петербург, ул. Калинина, дом 2, корпус 4, литера А.