

NUMBER 179959

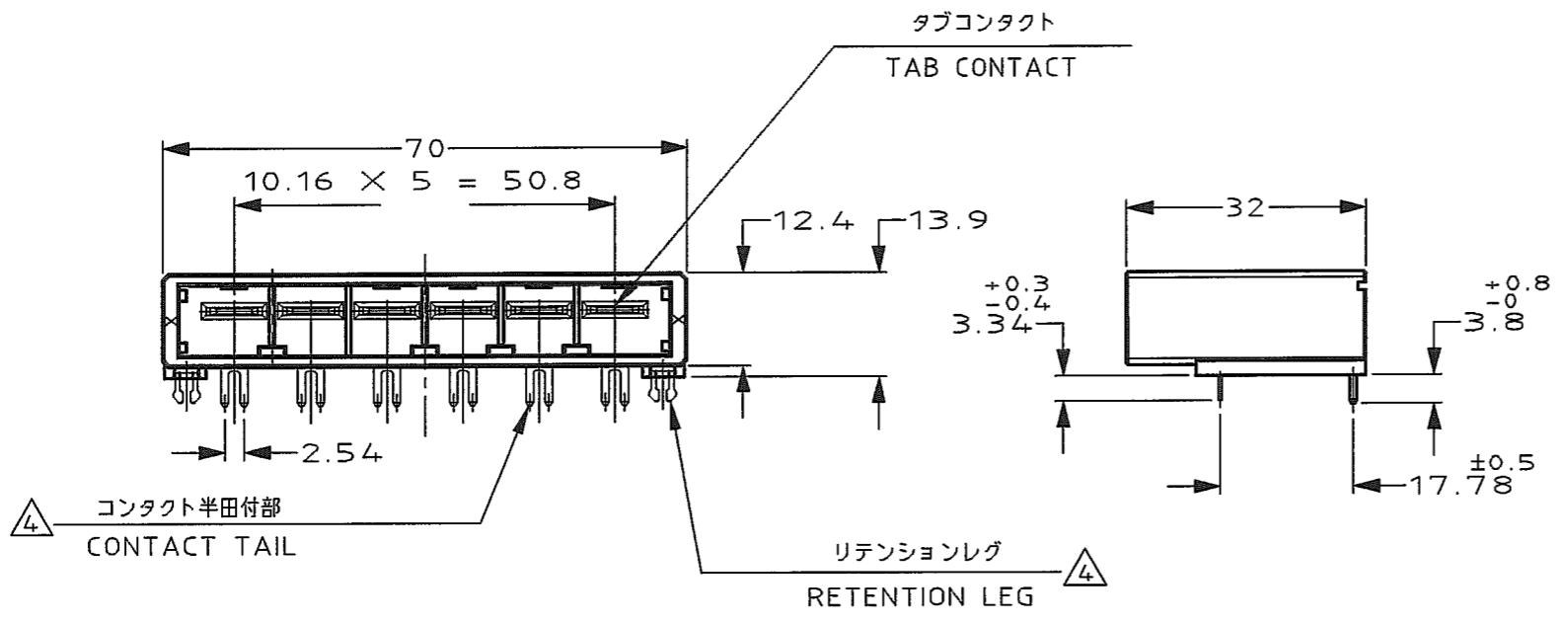
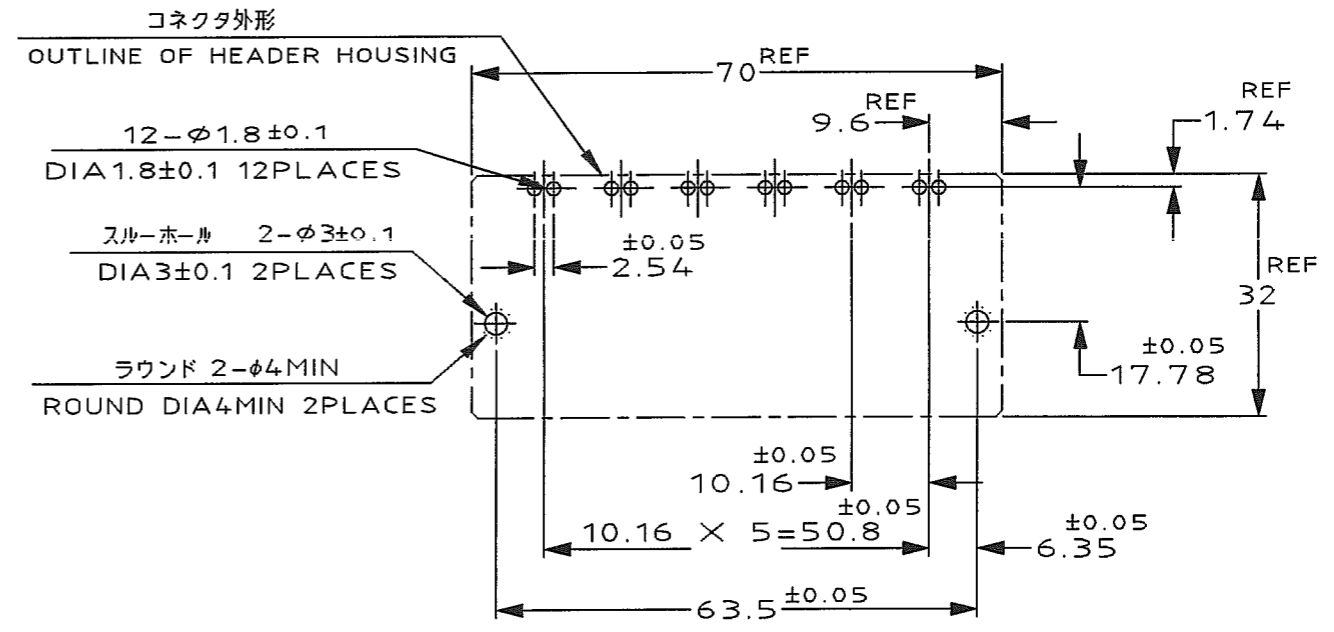
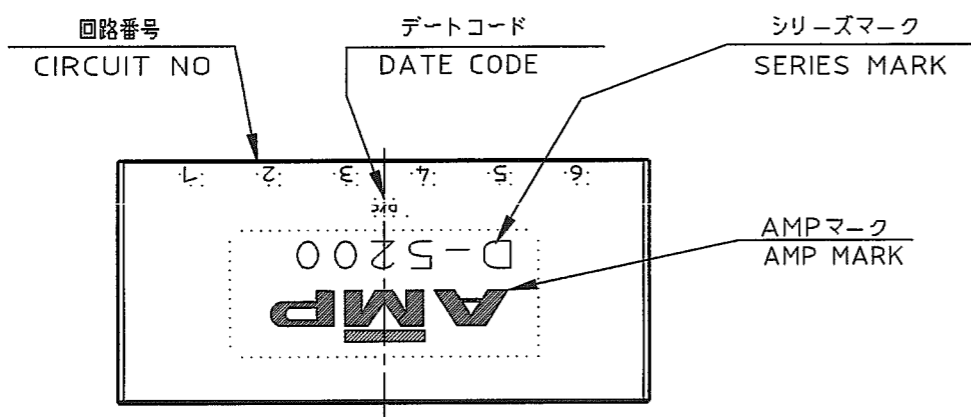


METRIC

DEPT5670>E16625>U.DYNAMIC>U.CAD>S:179959.0.1.1
DIMENSIONS IN MILLIMETERS. DO NOT SCALE PRINT

PRINT DIST

AMP-J
REV.10/'93

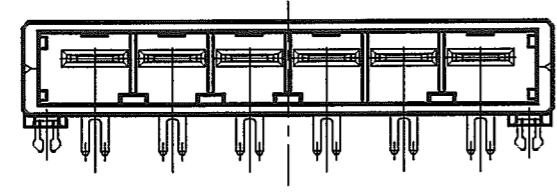


推奨基板取付け寸法
PC 基板厚: 1.6 ~ 2.4 ± 0.1
(非累積公差)
(コネクタ搭載面)

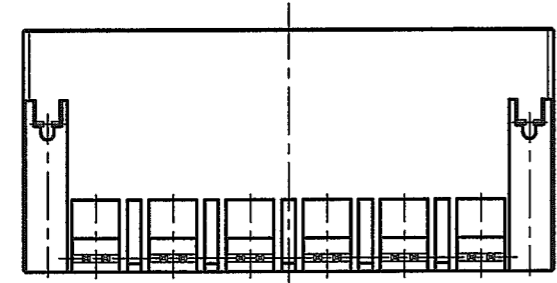
RECOMENDED PC BOARD HOLE PATTERN
PC BOARD THICKNESS: 1.6 ~ 2.4 ± 0.1
(NOT ACCUMULATE TOLERANCE)
(CONNECTOR MOUNT SIDE)

Y	△4	△3	2-179959-3
	△4	△2	2-179959-2
X	△4	△3	1-179959-3
	△4	△2	1-179959-2
KEY TYPE	コネクタのめっき (FINISH)		製品番号 (PART NO.)

1--2, 1--3
(KEYING: X)



2--2, 2--3
(KEYING: Y)



NOTES

- MATERIAL: HOUSING: GLASS FILED THERMO PLASTIC, POLYESTER(94V-0), COLOR: BLACK
TAB CONTACT: COPPER ALLOY
RETENTION LEG: BRASS
- △2 FINISH (CONTACT AREA): 0.38 μm MIN GOLD PLATING OVER Ni PLATING
- △3 FINISH (CONTACT AREA): 0.76 μm MIN GOLD PLATING OVER Ni PLATING
- △4 FINISH (RETENTION LEG): TIN PLATED (CONTACT TAIL) OVER NICKEL

注記

- 材料: ハウジング: ガラス入り熱可塑性ポリエステル樹脂 (94V-0), 色: 黒
タブ コンタクト: 銅合金
リテンション レグ: 黄銅
- △2 めっき: コンタクト: 全面Ni下地
接触部: 0.38 μm MIN金めっき
- △3 めっき: コンタクト: 全面Ni下地
接触部: 0.76 μm MIN金めっき
- △4 めっき: リテンションレグとコンタクト半田付部
: ニッケル下地の上にスズめっき

D	REVISED (FJ00-0039-03)	T.S.M.	8/2/95
C	REVISED (FJ00-0096-97)	K.I.Y.	3/FEB/97
B	REVISED (FJ00-4619-96)	K.I.Y.	14/MAY/96
A	REVISED (FJ00-3983-96)	K.I.Y.	17/JAN/96
O	RELEASED (FJ00-2369-95)	Y.I.S.M.	17/APR/95
LTR	REVISION RECORD	DR	CHK DATE

Copyright © 1995 AMP(Japan) LTD. ALL RIGHTS RESERVED.		tyco Electronics		Tyco Electronics AMP K.K. Kawasaki, Japan	
WIRE RANGE	INSULATION DIA	NAME 6極 1列 水平タイプ ヘッダー アッシー 6 POS SINGLE ROW HORIZONTAL HDR ASS'Y <DYNAMIC D-5200>			
MATERIAL	FINISH	一般公差 (GENERAL TOLERANCE)			
DR. Y.Ishikawa	DE. Y.Ishikawa	10mmF ±0.3	SIZE A3	LOC J	NUMBER C-179959
CHK. S.Manabe	APP. S.Manabe	10mmE ±0.35	SCALE 1-1	REV. D	SHEET 1 OF 1



Компания «ЭлектроПласт» предлагает заключение долгосрочных отношений при поставках импортных электронных компонентов на взаимовыгодных условиях!

Наши преимущества:

- Оперативные поставки широкого спектра электронных компонентов отечественного и импортного производства напрямую от производителей и с крупнейших мировых складов;
- Поставка более 17-ти миллионов наименований электронных компонентов;
- Поставка сложных, дефицитных, либо снятых с производства позиций;
- Оперативные сроки поставки под заказ (от 5 рабочих дней);
- Экспресс доставка в любую точку России;
- Техническая поддержка проекта, помощь в подборе аналогов, поставка прототипов;
- Система менеджмента качества сертифицирована по Международному стандарту ISO 9001;
- Лицензия ФСБ на осуществление работ с использованием сведений, составляющих государственную тайну;
- Поставка специализированных компонентов (Xilinx, Altera, Analog Devices, Intersil, Interpoint, Microsemi, Aeroflex, Peregrine, Syfer, Eurofarad, Texas Instrument, Miteq, Cobham, E2V, MA-COM, Hittite, Mini-Circuits, General Dynamics и др.);

Помимо этого, одним из направлений компании «ЭлектроПласт» является направление «Источники питания». Мы предлагаем Вам помощь Конструкторского отдела:

- Подбор оптимального решения, техническое обоснование при выборе компонента;
- Подбор аналогов;
- Консультации по применению компонента;
- Поставка образцов и прототипов;
- Техническая поддержка проекта;
- Защита от снятия компонента с производства.



Как с нами связаться

Телефон: 8 (812) 309 58 32 (многоканальный)

Факс: 8 (812) 320-02-42

Электронная почта: org@eplast1.ru

Адрес: 198099, г. Санкт-Петербург, ул. Калинина, дом 2, корпус 4, литера А.