

LOC	DIST	REVISIONS					
		P	LTR	DESCRIPTION	DATE	DWN	APVD
A1	-		C	-3 hinzu	19FEB2002	-	Lau.
			D	NEW CAVITY DETAIL ADDED	29AUG2006	Haas	Goep.
			D1	ECR-10-026307	17JUN2011	KK	HMR

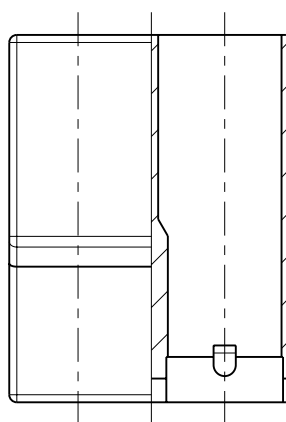
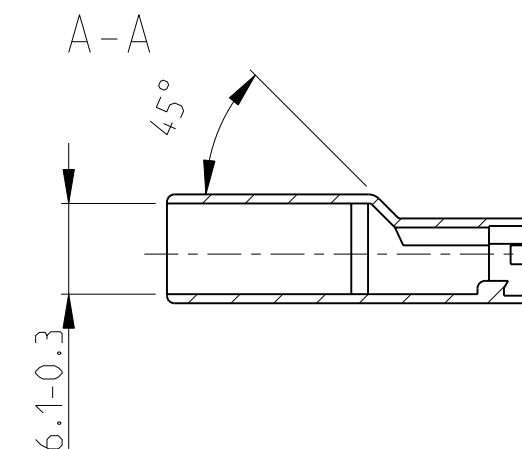
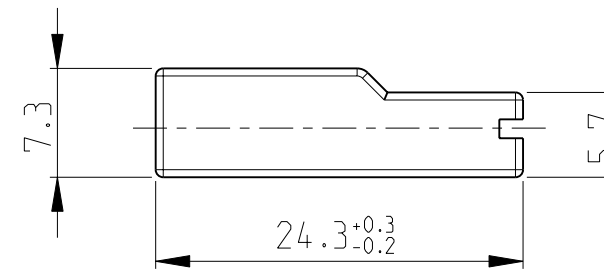
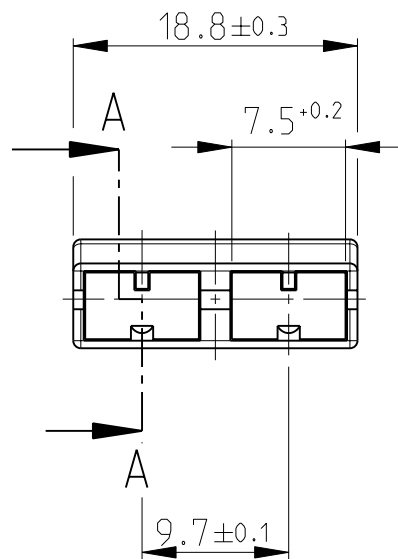
war 80-9407 was

FORD 82GB-13480-AA Nummer des Schalters
number of the switch

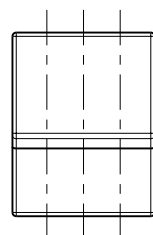
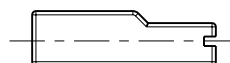
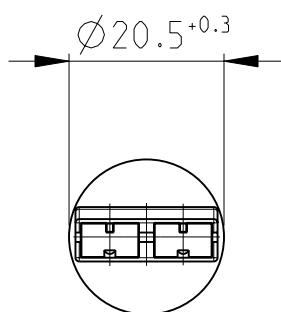
FORD 82 GG 14488 NA

Bemerkungen:
notes:

1 - FOR FORD ONLY



Maßstab: 1:1
scale




für Flachstecker: SL 100.56 Form B
for tab:

Gehäusematerial gemäß: FORD SPEC SKM-4D 9585-A/B
housing material to:

passend zu Zeichnung: 94BG-14474-ZAA
fitting with drawing:

OBSOLETE	926 716-3	PA 6.6	BLACK
	926 716-2 1	PA 6.6	NATURAL
	926 716-1 1	PA 6.6	BLACK
	PART NO	MATERIAL	COLOR

THIS DRAWING IS A CONTROLLED DOCUMENT.		DWN	W.E.Mukohl	13JUN1980	 TE Connectivity		
DIMENSIONS: mm		CHK	Wendling	-			
TOLERANCES UNLESS OTHERWISE SPECIFIED:		APVD	Bleicher, M.	01SEP2006	NAME		
0 PLC ±0.2 1 PLC ± 2 PLC ± 3 PLC ± 4 PLC ± ANGLES ±1°30'		PRODUCT SPEC	2POS. POSITIVE LOCK HOUSING			RESTRICTED TO	
MATERIAL -		FINISH -	APPLICATION SPEC -		SIZE	CAGE CODE	DRAWING NO
		WEIGHT		1.08g	A3	00779	©=926716
CUSTOMER DRAWING				SCALE	2:1	SHEET	1 OF 1
				REV	D1		



Компания «ЭлектроПласт» предлагает заключение долгосрочных отношений при поставках импортных электронных компонентов на взаимовыгодных условиях!

Наши преимущества:

- Оперативные поставки широкого спектра электронных компонентов отечественного и импортного производства напрямую от производителей и с крупнейших мировых складов;
- Поставка более 17-ти миллионов наименований электронных компонентов;
- Поставка сложных, дефицитных, либо снятых с производства позиций;
- Оперативные сроки поставки под заказ (от 5 рабочих дней);
- Экспресс доставка в любую точку России;
- Техническая поддержка проекта, помощь в подборе аналогов, поставка прототипов;
- Система менеджмента качества сертифицирована по Международному стандарту ISO 9001;
- Лицензия ФСБ на осуществление работ с использованием сведений, составляющих государственную тайну;
- Поставка специализированных компонентов (Xilinx, Altera, Analog Devices, Intersil, Interpoint, Microsemi, Aeroflex, Peregrine, Syfer, Eurofarad, Texas Instrument, Miteq, Cobham, E2V, MA-COM, Hittite, Mini-Circuits, General Dynamics и др.);

Помимо этого, одним из направлений компании «ЭлектроПласт» является направление «Источники питания». Мы предлагаем Вам помощь Конструкторского отдела:

- Подбор оптимального решения, техническое обоснование при выборе компонента;
- Подбор аналогов;
- Консультации по применению компонента;
- Поставка образцов и прототипов;
- Техническая поддержка проекта;
- Защита от снятия компонента с производства.



Как с нами связаться

Телефон: 8 (812) 309 58 32 (многоканальный)

Факс: 8 (812) 320-02-42

Электронная почта: org@eplast1.ru

Адрес: 198099, г. Санкт-Петербург, ул. Калинина, дом 2, корпус 4, литера А.