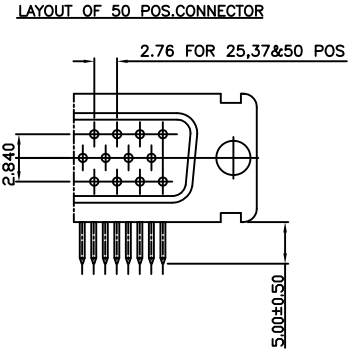
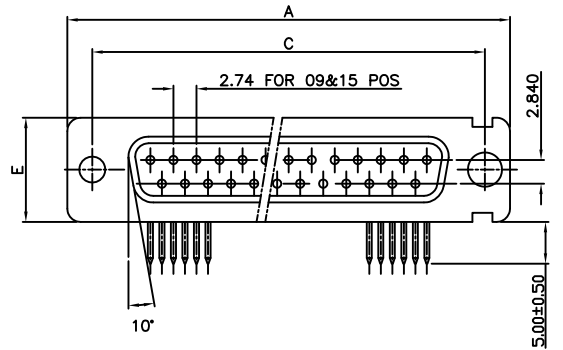
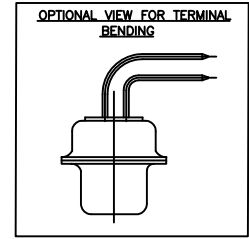
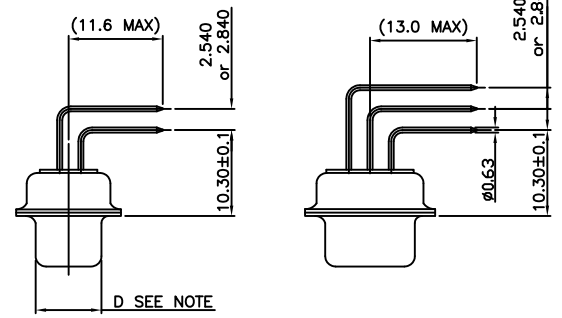
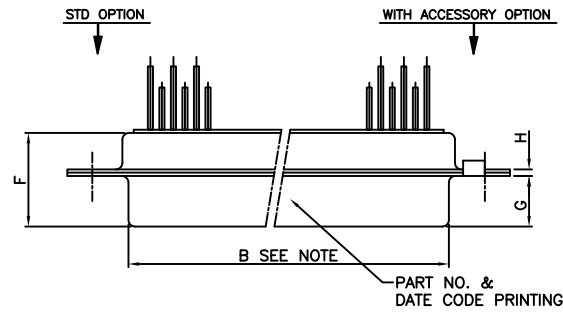




FCIconnect.com

Copyright FCI



TECHNICAL SPECIFICATIONS

SHELLS : TIN PLATED STEEL  
 INSULATOR MATERIAL : SELF EXTINGUISHING THERMOPLASTIC- TO UL CLASS 94 V0. THE HOUSING WILL WITHSTAND EXPOSURE TO 260-265° C IF WE USE PROTECTIVE ADHESIVE (Kapton or Teflon) OR PROTECTIVE METALLIC DEVICE  
 CONTACTS DIA ON ACTIVE AREA : Ø1 MM.  
 CONTACTS MATERIAL : COPPER ALLOY  
 CONTACT PLATING : GXT / GOLD OVER NICKEL  
 OPERATING TEMPERATURE : -55°C +125°C  
 OPERATING CURRENT : 7.5 A PER CONTACT  
 CONTACT RESISTANCE : <math>\leq 7.3\text{ m}\Omega</math>  
 INSULATION RESISTANCE : >math>\geq 5000\text{ M}\Omega</math>  
 MAXIMUM VOLTAGE : 1000 V r.m.s  
 MECHANICAL ENDURANCE : 500 MATINGS MIN. FOR CODE 65  
 200 MATINGS MIN. FOR CODE 64  
 DAMP HEAT : 56 DAYS FOR CODE 65  
 21 DAYS FOR CODE 64

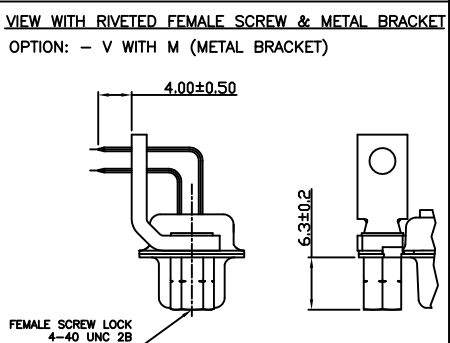
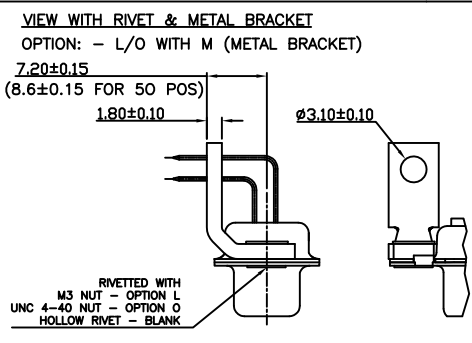
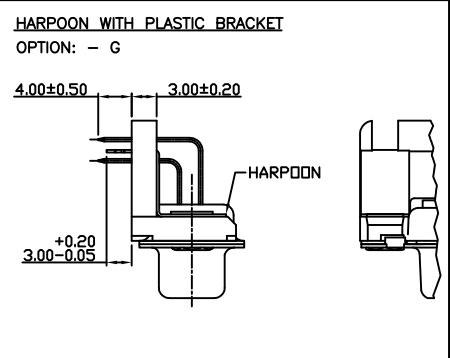
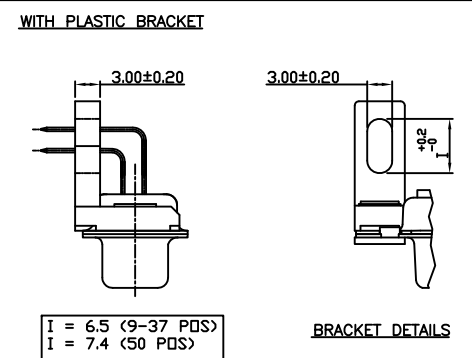
SERIES D B P V 25 P 5 64 C T X XXX LF LEAD FREE  
 SHELL SIZE SPECIAL CODES  
 E.A.B.C.D DIMPLES  
 CHARACTERISATION X-ON MALE CONNECTORS ONLY  
 F-DP SERIES SHELL PLATING  
 OPTIONS-1 T-STD TIN over Cu  
 BLANK-STANDARD L-CLINCH NUT (M3)  
 C-CLINCH NUT (UNC) G-HARPOON  
 V-FEM. SCREW LOCK HEX. (UNC) M-METAL BRACKET  
 C-WITHOUT BRACKET  
 NO. OF CONTACTS 09,15,25,37,50 CONTACT PLATING  
 CONTACTS 64 - 200 MATING CYCLES  
 65 - 500 MATING CYCLES  
 P - PIN S - SOCKET  
 TERMINATION TYPE  
 5-ANGLED SPILL 2.54mm BETWEEN ROWS  
 8-ANGLED SPILL 2.84mm BETWEEN ROWS

ORDERING INFORMATION

50	P	66.65	52.68	61.11	11.08	14.99	11.09	5.85	1.0								
	S	66.65	52.30	61.11	10.62	14.99	11.21	6.05	0.8								
37	P	68.94	55.30	63.50	8.23	12.17	11.09	5.85	1.0								
	S	68.94	54.71	63.50	7.77	12.17	11.21	6.05	0.8								
25	P	52.65	38.84	47.04	8.23	12.17	11.09	5.85	0.8								
	S	52.65	38.25	47.04	7.77	12.17	11.21	6.05	0.8								
15	P	38.76	25.12	33.32	8.23	12.17	10.99	5.85	0.8								
	S	38.76	24.54	33.32	7.77	12.17	11.21	6.05	0.8								
09	P	30.43	16.79	24.99	8.23	12.17	10.99	5.85	0.8								
	S	30.43	16.21	24.99	7.77	12.17	11.21	6.05	0.8								
	SHELL SIZE	A	+0.76	B	+0.25	C	±0.12	D	+0.25	E	+0.76	F	MAX	G	+0.15	H	+0.22

NOTES:  
 1) GENERAL VIEW SHOWN IS OPTION C  
 2) INSIDE DIMENSION OF MALE AND OUTSIDE DIMENSION OF THE FEMALE CONNECTOR  
 3) REFER DRG: C-DSUB-0186 FOR PCB LAYOUT

"This LF product meets European Union Directives and other country regulations as described in GS-47-0004."  
 The housing will withstand exposure to 260°C peak temperature for 3.5 seconds in a wave solder application with a 1.6mm minimum thick circuit board.  
 Packaging as per GS-14-920



mat'l. code		surface ISO 1302		tolerance ISO 406 ISO 1101		projection		product family D-SUB	
ltr		ecn no		dr		date		title	
G		106-0074		GVJ		2006/06/08		D-SUB A/S CONNECTOR	
H		108-0047		MRA		2008/03/25		(DP SERIES WITH ASSEMBLY OPTIONS)	
J		109-0075		MRA		2009/05/14		scale 4:1	
K		111-0016		MRA		2010/09/02		dwg no	
L		ELX-1-20760		MP		2015/05/02		sheet 1 of 1 size	
								C-DSUB-0069 A3	
								type Product Customer Drawing	
sheet index		revision		L					
		sheet		1					



Компания «ЭлектроПласт» предлагает заключение долгосрочных отношений при поставках импортных электронных компонентов на взаимовыгодных условиях!

Наши преимущества:

- Оперативные поставки широкого спектра электронных компонентов отечественного и импортного производства напрямую от производителей и с крупнейших мировых складов;
- Поставка более 17-ти миллионов наименований электронных компонентов;
- Поставка сложных, дефицитных, либо снятых с производства позиций;
- Оперативные сроки поставки под заказ (от 5 рабочих дней);
- Экспресс доставка в любую точку России;
- Техническая поддержка проекта, помощь в подборе аналогов, поставка прототипов;
- Система менеджмента качества сертифицирована по Международному стандарту ISO 9001;
- Лицензия ФСБ на осуществление работ с использованием сведений, составляющих государственную тайну;
- Поставка специализированных компонентов (Xilinx, Altera, Analog Devices, Intersil, Interpoint, Microsemi, Aeroflex, Peregrine, Syfer, Eurofarad, Texas Instrument, Miteq, Cobham, E2V, MA-COM, Hittite, Mini-Circuits, General Dynamics и др.);

Помимо этого, одним из направлений компании «ЭлектроПласт» является направление «Источники питания». Мы предлагаем Вам помощь Конструкторского отдела:

- Подбор оптимального решения, техническое обоснование при выборе компонента;
- Подбор аналогов;
- Консультации по применению компонента;
- Поставка образцов и прототипов;
- Техническая поддержка проекта;
- Защита от снятия компонента с производства.



#### Как с нами связаться

**Телефон:** 8 (812) 309 58 32 (многоканальный)

**Факс:** 8 (812) 320-02-42

**Электронная почта:** [org@eplast1.ru](mailto:org@eplast1.ru)

**Адрес:** 198099, г. Санкт-Петербург, ул. Калинина, дом 2, корпус 4, литера А.