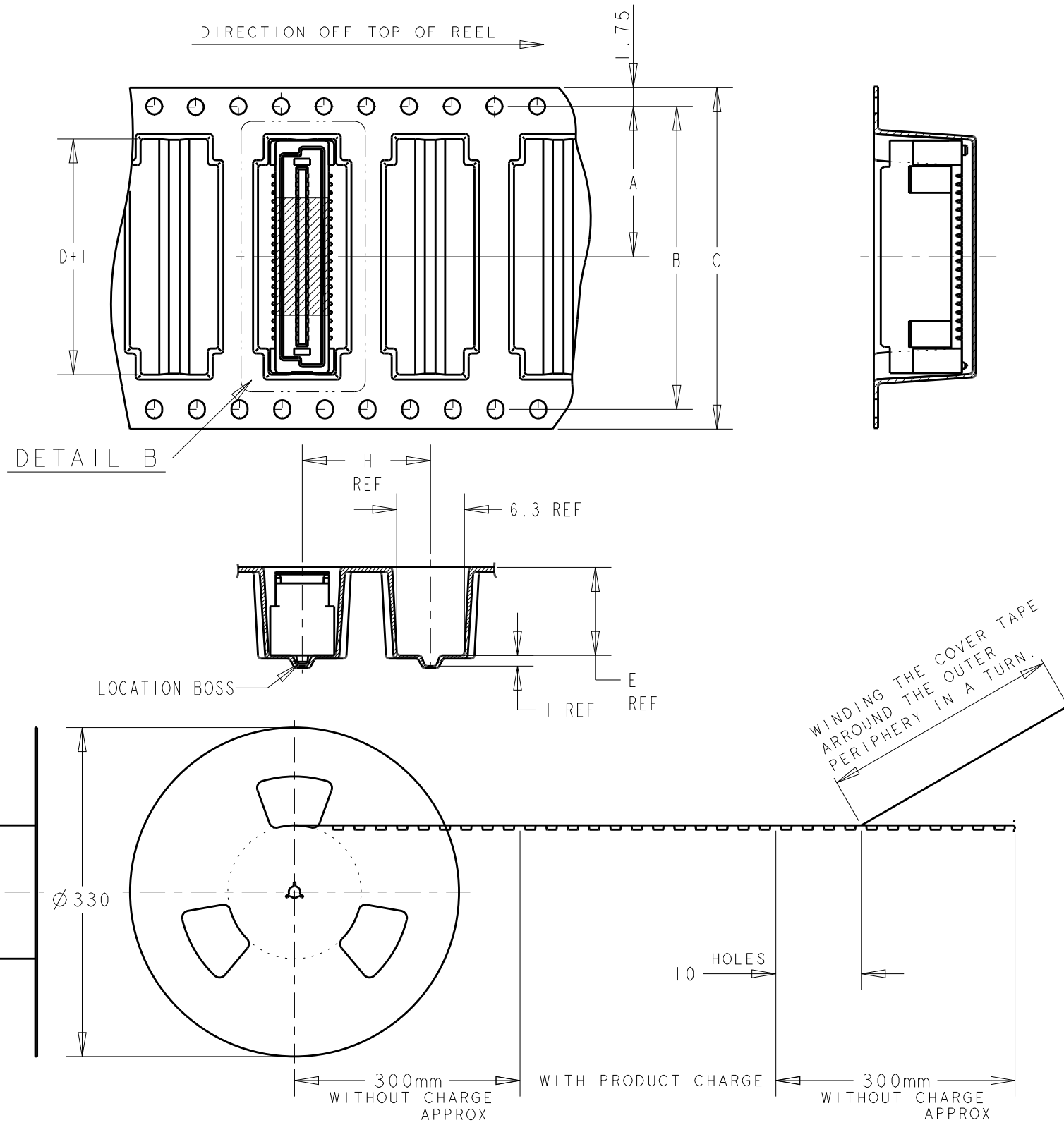


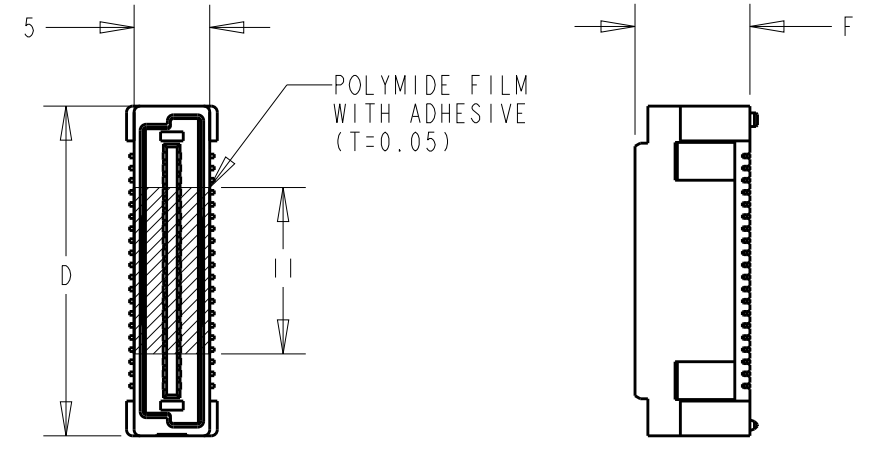
THIS DRAWING IS UNPUBLISHED. RELEASED FOR PUBLICATION
 © COPYRIGHT BY TYCO ELECTRONICS CORPORATION. ALL RIGHTS RESERVED.

LOC	DIST	REVISIONS					
DY	-	P	LTR	DESCRIPTION	DATE	DWN	APVD
		A		REVISED PER ECO-17-018857	13DEC2017	R. L	H. L



NOTES:

- 1 MATERIAL:
HOUSING: HIGH TEMP THERMOPLASTICS UL94-V0
CONTACTS: COPPER ALLOY
- 2 FINISH:
UNDERPLATE: 1.3um MIN NICKEL
MATING AREA: 0.20um MIN Au
SOLDERTAIL: 2.0um MIN Sn



DETAIL B

08Au/Sn	NOT AVAILABLE						85.8	104	100.4	50.2	200	1-	-0
							77.8	104	100.4	50.2	180		-9
							69.8	88	84.4	42.2	160		-8
							61.8	88	84.4	42.2	140		-6
	AVAILABLE	400				53.8	72	68.4	34.2	120		-5	
	NOT AVAILABLE					45.8	72	68.4	34.2	100		-4	
AVAILABLE					37.8	56	52.4	26.2	80			-3	
					29.8	44	40.4	20.2	60			-2	
AVAILABLE	600	8H	12	7.6	8.25	21.8	32	28.4	14.2	40	1735434-1		
REMARKS	TOOLING STATUS	QTY	HEIGHT TYPE	H	F	E	D	C	B	A	POS	PART NO.	

THIS DRAWING IS A CONTROLLED DOCUMENT FOR TYCO ELECTRONICS CORPORATION
 IT IS SUBJECT TO CHANGE AND THE CONTROLLING ENGINEERING ORGANIZATION
 SHOULD BE CONTACTED FOR THE LATEST REVISION.

DIMENSIONS: mm		TOLERANCES UNLESS OTHERWISE SPECIFIED:	
	0 PLC ±.	1 PLC ±0.3	2 PLC ±0.25
	3 PLC ±.	4 PLC ±.	ANGLES ±3°
MATERIAL	FINISH		
1	2		

DWN WYLEE 18MAY2007
 CHK YJ SEE
 APVD SE LEONG
 PRODUCT SPEC 108-5390
 APPLICATION SPEC 114-5254
 WEIGHT -

Tyco Electronics Tyco Electronics Singapore Pte. Ltd.

NAME: PLUG ASSY FOR 0.8 FH BTB CONN. 8mm HEIGHT (0.5mm BOSS LENGTH), ON EMBOSS TAPING WITH POLYIMIDE FILM, LF

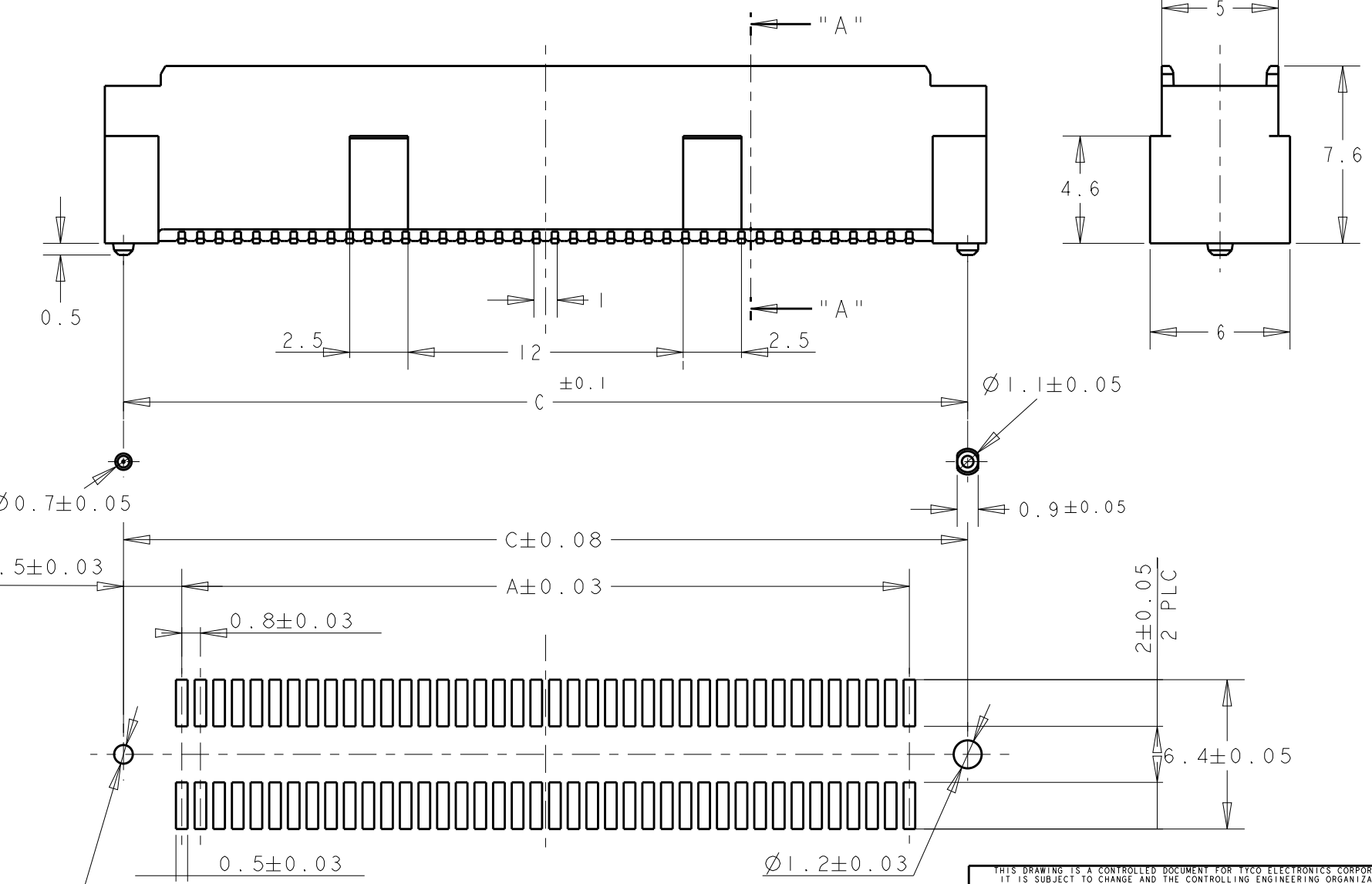
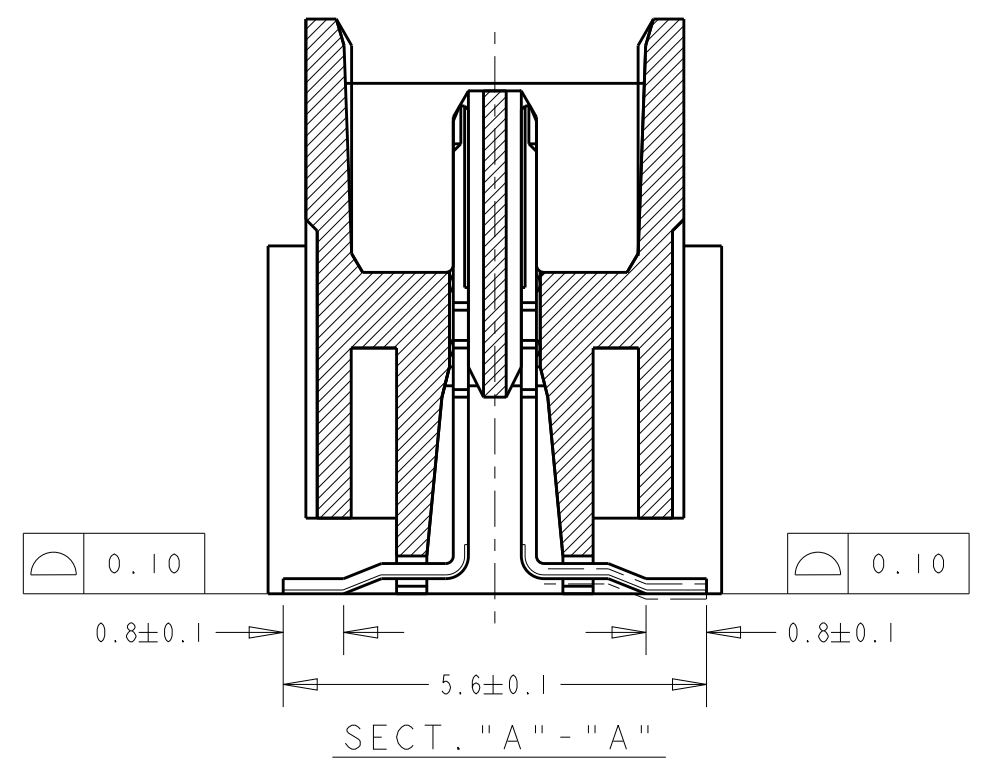
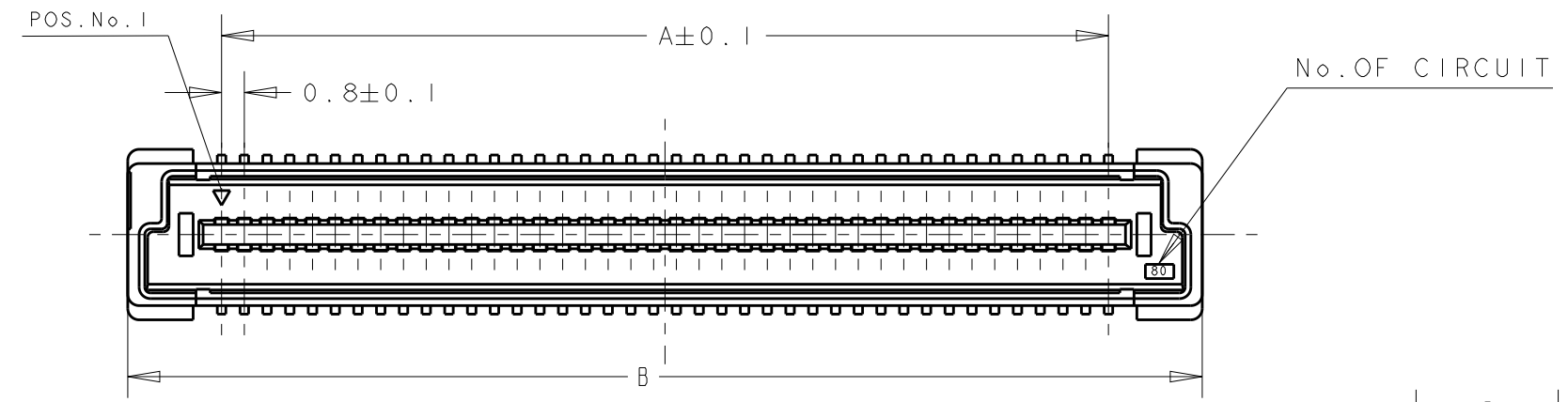
SIZE A3 CAGE CODE 00779 DRAWING NO 1735434 RESTRICTED TO

CUSTOMER DRAWING SCALE 2:1 SHEET 1 OF 2 REV A

(A) ADD CONNECTOR INFORMATION

THIS DRAWING IS UNPUBLISHED. RELEASED FOR PUBLICATION
 © COPYRIGHT BY TYCO ELECTRONICS CORPORATION. ALL RIGHTS RESERVED.

LOC	DIST	REVISIONS					
DY	-	P	LTR	DESCRIPTION	DATE	DWN	APVD
				SEE SHEET 1			



84.2	85.8	79.2	200	1-	-0
76.2	77.8	71.2	180		-9
68.2	69.8	63.2	160		-8
60.2	61.8	55.2	140		-6
52.2	53.8	47.2	120		-5
44.2	45.8	39.2	100		-4
36.2	37.8	31.2	80		-3
28.2	29.8	23.2	60		-2
20.2	21.8	15.2	40		1735434-1
C	B	A	POS.	CONN P/N	

NOTES:
 1 MATERIAL:
 HOUSING: L.C.P(HIGH TEMP THERMO PLASTIC)
 UL 94V-0, NATURAL.
 CONTACT: BRASS.
 2 FINISH:
 CONTACT AREA: 0.0002 MIN GOLD
 SOLDERING AREA: 0.0020 MIN MATTE-TIN
 UNDERPLATE: 0.0013 MIN NICKEL ALL OVER

RECOMMENDED P.C. BOARD LAYOUT

THIS DRAWING IS A CONTROLLED DOCUMENT FOR TYCO ELECTRONICS CORPORATION
 IT IS SUBJECT TO CHANGE AND THE CONTROLLING ENGINEERING ORGANIZATION
 SHOULD BE CONTACTED FOR THE LATEST REVISION.

DIMENSIONS:	TOLERANCES UNLESS OTHERWISE SPECIFIED:
mm	0 PLC ±.0
	1 PLC ±0.3
	2 PLC ±0.25
	3 PLC ±.
	4 PLC ±.
	ANGLES ±3°
MATERIAL	FINISH

DWN	18MAY2007
WYLEE	
CHK	YJ SEE
APVD	SE LFONG
PRODUCT SPEC	108-5390
APPLICATION SPEC	114-5254
WEIGHT	-
CUSTOMER DRAWING	

		Tyco Electronics Singapore Pte. Ltd.	
NAME PLUG ASSY FOR 0.8 FH BTB CONN. 8mm HEIGHT (0.5mm BOSS LENGTH), ON EMBOSS TAPING WITH POLYIMIDE FILM, LF			
SIZE	CAGE CODE	DRAWING NO	RESTRICTED TO
A3	00779	1735434	
SCALE 2:1		SHEET 2 OF 2	REV A



Компания «ЭлектроПласт» предлагает заключение долгосрочных отношений при поставках импортных электронных компонентов на взаимовыгодных условиях!

Наши преимущества:

- Оперативные поставки широкого спектра электронных компонентов отечественного и импортного производства напрямую от производителей и с крупнейших мировых складов;
- Поставка более 17-ти миллионов наименований электронных компонентов;
- Поставка сложных, дефицитных, либо снятых с производства позиций;
- Оперативные сроки поставки под заказ (от 5 рабочих дней);
- Экспресс доставка в любую точку России;
- Техническая поддержка проекта, помощь в подборе аналогов, поставка прототипов;
- Система менеджмента качества сертифицирована по Международному стандарту ISO 9001;
- Лицензия ФСБ на осуществление работ с использованием сведений, составляющих государственную тайну;
- Поставка специализированных компонентов (Xilinx, Altera, Analog Devices, Intersil, Interpoint, Microsemi, Aeroflex, Peregrine, Syfer, Eurofarad, Texas Instrument, Miteq, Cobham, E2V, MA-COM, Hittite, Mini-Circuits, General Dynamics и др.);

Помимо этого, одним из направлений компании «ЭлектроПласт» является направление «Источники питания». Мы предлагаем Вам помощь Конструкторского отдела:

- Подбор оптимального решения, техническое обоснование при выборе компонента;
- Подбор аналогов;
- Консультации по применению компонента;
- Поставка образцов и прототипов;
- Техническая поддержка проекта;
- Защита от снятия компонента с производства.



Как с нами связаться

Телефон: 8 (812) 309 58 32 (многоканальный)

Факс: 8 (812) 320-02-42

Электронная почта: org@eplast1.ru

Адрес: 198099, г. Санкт-Петербург, ул. Калинина, дом 2, корпус 4, литера А.