

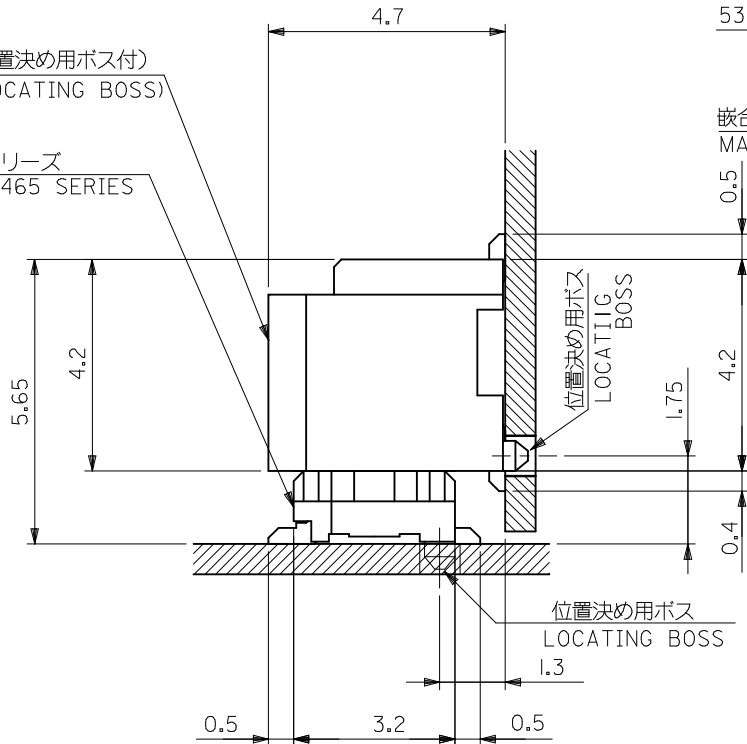
注記 NOTES

1. 嵌合相手: 52465,52588 シリーズ
MATE WITH : 52465,52588 SERIES
2. ウエハーの C から隣接するピンの C 迄の位置を示す。
SHOW POSITION FROM C OF WAFER TO C OF ADJACENT PINS.
3. 本製品は 53309-**17 の鉛フリー品である。
THIS PRODUCT IS LEAD FREE OF 53309-**17.

REVISED EC NO: J2014-0465 DRWN: YISHIDA 2013/09/12 CHKD: TASAKAWA 2013/09/12 APPR: TASAKAWA 2013/09/13	DESCRIPTION	GENERAL TOLERANCES (UNLESS SPECIFIED)	DIMENSION STYLE MM ONLY	SCALE ---	DESIGN UNITS METRIC	THIRD ANGLE PROJECTION	
	REV	10 UNDER ±0.2	DRAWN BY HKAWABATA	DATE 2004/03/10	TITLE 0.8 B/B CONN SMT WITH BOSS -LEAD FREE-		
		10 OVER 30 UNDER ±0.25	CHECKED BY KTOJO	DATE 2004/03/10	DOCUMENT NO. SD-53309-013		SHEET NO. 1 OF 2
		30 OVER ±0.3	APPROVED BY MSASAO	DATE 2004/03/10			
	ANGULAR ±3 °	DRAFT WHERE APPLICABLE MUST REMAIN WITHIN DIMENSIONS	MATERIAL NO. SEE DRAWING				

53309-***19 (位置決め用ボス付)
(WITH LOCATING BOSS)

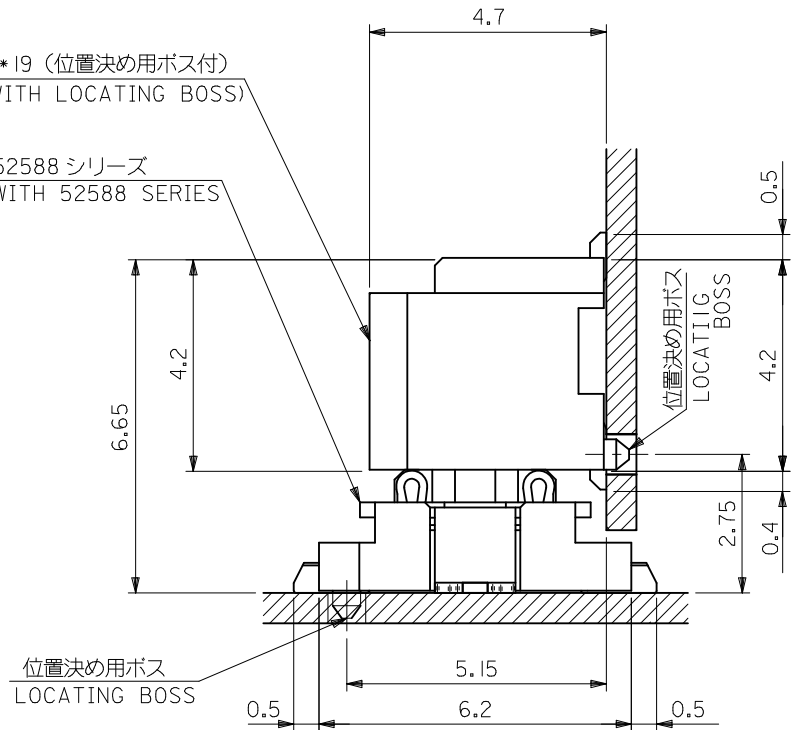
嵌合相手 52465 シリーズ
MATES WITH 52465 SERIES



嵌合状態図 (参考)
MATED DRAWING(REF.)

53309-***19 (位置決め用ボス付)
(WITH LOCATING BOSS)

嵌合相手 52588 シリーズ
MATES WITH 52588 SERIES



嵌合状態図 (参考)
MATED DRAWING(REF.)

MODEL NO. 53309-***19

DESIGN UNITS METRIC THIRD ANGLE PROJECTION

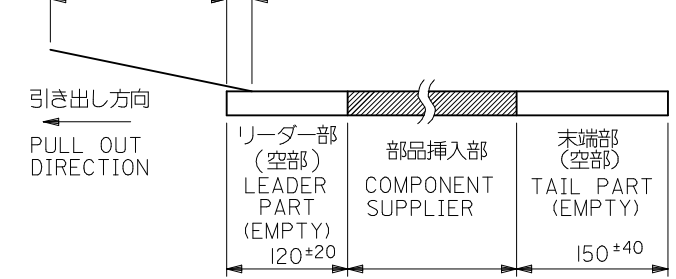
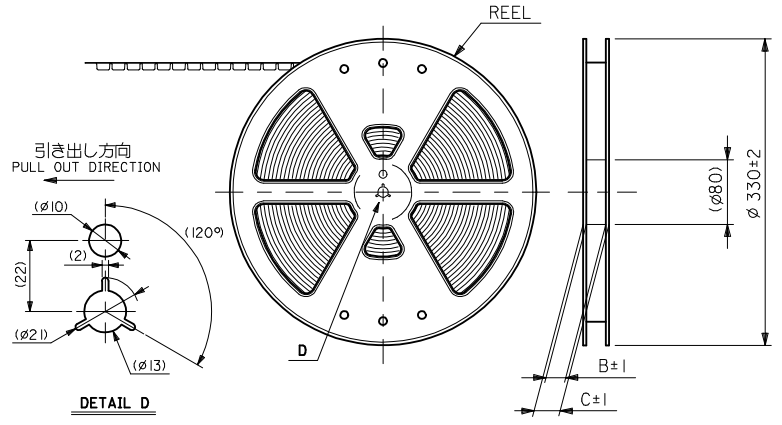
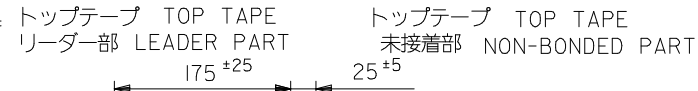
REVISED EC NO: J2014-0465 DRWN: YISHIDA 2013/09/13 CHKD: TASAKAWA 2013/09/13 APPR: TASAKAWA 2013/09/13	GENERAL TOLERANCES (UNLESS SPECIFIED)	
	10 UNDER	±0.2
	10 OVER 30 UNDER	±0.25
	30 OVER	±0.3
	ANGULAR	±3°
DRAFT WHERE APPLICABLE MUST REMAIN WITHIN DIMENSIONS		

DIMENSION STYLE MM ONLY	
DRAWN BY	DATE
HKAWABATA	2004/03/10
CHECKED BY	DATE
KTOJO	2004/03/10
APPROVED BY	DATE
MSASAO	2004/03/10
MATERIAL NO.	
REFER TO SHEET 1 OF 2	
SIZE	A3

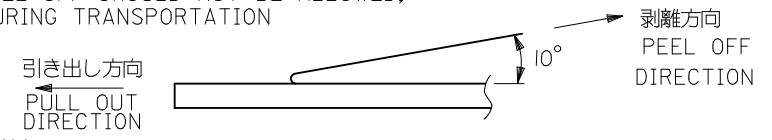
TITLE	
0.8 B/B CONN SMT WITH BOSS -LEAD FREE-	
molex	
DOCUMENT NO.	SHEET NO.
SD-53309-013	2 OF 2

1. 梱包数量：1000個/リール NUMBER OF CONNECTORS:1000PCS/REEL
2. リードテープ長さ LEAD TAPE LENGTH

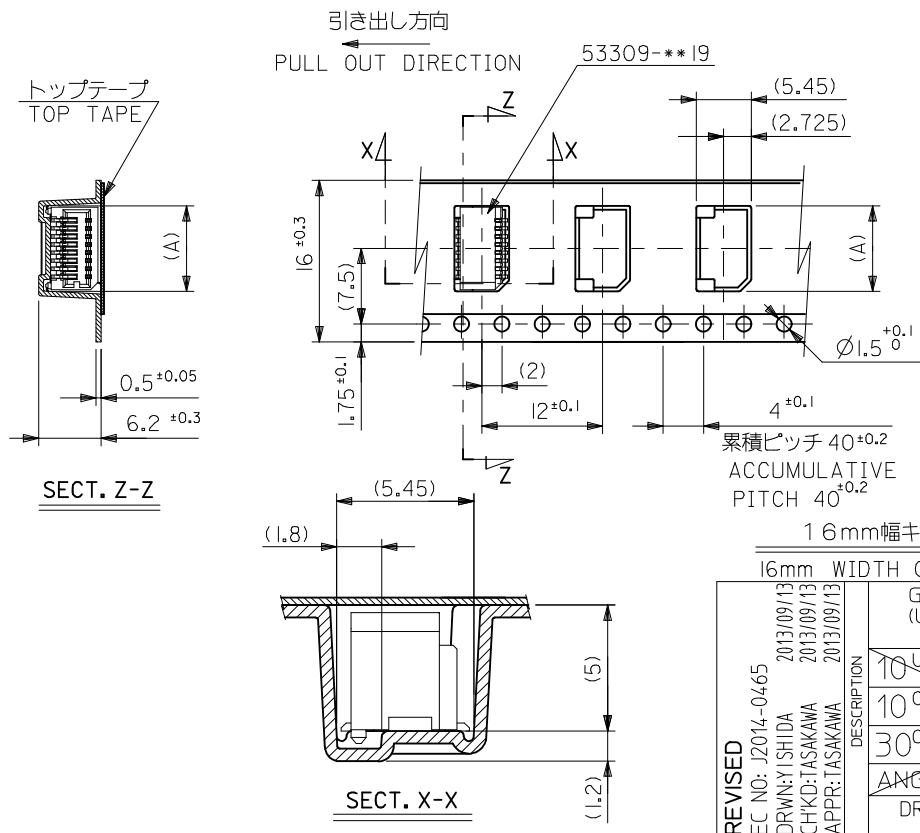
注記 NOTES



3. トップテープの剥離強度：(剥離方向は下図参照)
 0.1~1.3N {10~130gf} 尚、本規格値は、出荷時に適用。
 (但し、輸送時に剥離が発生しない事。)
 PEELING OFF FORCE OF TOP TAPE
 0.1~1.3N {10~130gf} (PEELING DIRECTION AS SHOWN IN FOLLOWING FIG.)
 THIS REQUIREMENT SHOULD BE APPLIED AT SHIPMENT
 PEEL OFF SHOULD NOT BE ALLOWED,
 DURING TRANSPORTATION



5. 材料(MATERIAL)
 キャリアテープ(CARRIER TAPE)：ポリプロピレン(POLYPROPYLENE)
 トップテープ(TOPTAPE)：PET, PE, PEF
 リール(REEL)：ポリスチレン(PS) <リサイクル材を含む>
 POLYSTYREN(PS) <RECYCLE MATERIAL CONTAINED>
6. 本製品は53309-**-90の鉛フリー品である。
 THIS PRODUCT IS LEAD FREE OF 53309-**90.



16	21.4	17.4	9.3	53309-1871	18		
			8.5	53309-1671	16		
			7.7	53309-1471	14		
			6.9	53309-1271	12		
			6.1	53309-1071	10		
16mm幅キャリアテープ CARRIER TAPE WIDTH		53309-**71 MODEL NO.	C	B	(A)	MATERIAL NO.	極数 CIRCUIT

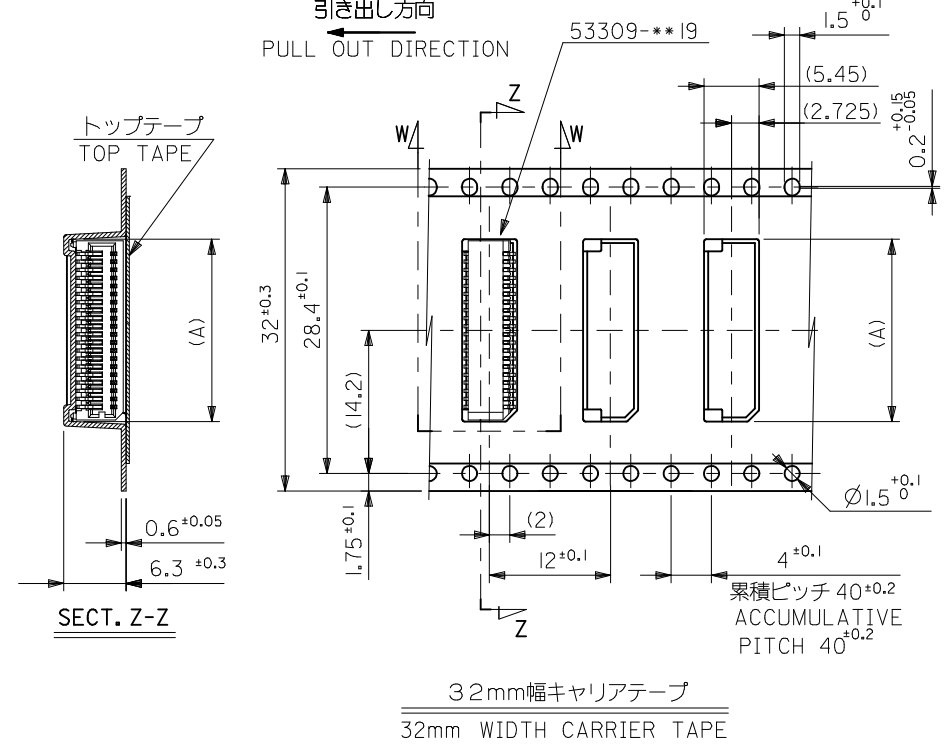
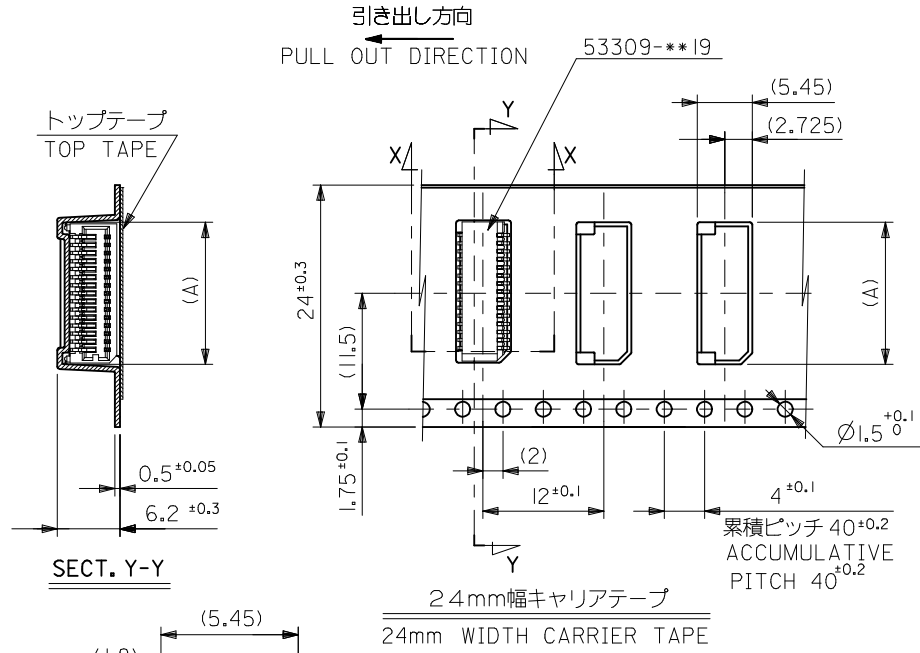
REVISED EC NO: J2014-0465 2013/09/13 DRWN: Y. SHIDA 2013/09/13 CHKD: TASAKAWA 2013/09/13 APPR: TASAKAWA	DESCRIPTION GENERAL TOLERANCES (UNLESS SPECIFIED)	10 UNDER	±0.2	DIMENSION STYLE MM ONLY	SCALE ---	DESIGN UNITS METRIC	THIRD ANGLE PROJECTION
		10 OVER 30 UNDER	±0.25				
		30 OVER	±0.3				
		ANGULAR	±3°				
DRAFT WHERE APPLICABLE MUST REMAIN WITHIN DIMENSIONS		SEE NOTES		MATERIAL NO.		DOCUMENT NO.	
SIZE A3		THIS DRAWING CONTAINS INFORMATION THAT IS PROPRIETARY TO MOLEX INCORPORATED AND SHOULD NOT BE USED WITHOUT WRITTEN PERMISSION					

0.8 BTB CONN WAFER ASSY
 EMBSTP PKG
 -LEAD FREE-



SD-53309-014

SHEET NO.
1 OF 2



24	29.4	25.4	16.5	53309-3671	36
			15.7	53309-3471	34
			14.9	53309-3271	32
			14.1	53309-3071	30
			13.3	53309-2871	28
			12.5	53309-2671	26
			11.7	53309-2471	24
10.9	53309-2271	22			
10.1	53309-2071	20			
キャリアテープ幅 CARRIER TAPE WIDTH	C	B	(A)	MATERIAL NO.	極数 CIRCUIT

REVISED
EC NO: J2014-0465
DRWN: Y. SHIDA 2013/09/13
CHKD: TASAKAWA 2013/09/13
APPR: TASAKAWA 2013/09/13

GENERAL TOLERANCES
(UNLESS SPECIFIED)

10 UNDER	±0.2
10 OVER 30 UNDER	±0.25
30 OVER	±0.3
ANGULAR	±3°

DRAFT WHERE APPLICABLE
MUST REMAIN
WITHIN DIMENSIONS

53309-**-71 MODEL NO.	キャリアテープ幅 CARRIER TAPE WIDTH	C	B	(A)	MATERIAL NO.	極数 CIRCUIT
32	37.4	33.4	18.1	53309-4071	40	
			17.3	53309-3871	38	
DIMENSION STYLE MM ONLY		SCALE ---	DESIGN UNITS METRIC		THIRD ANGLE PROJECTION	
DRAWN BY HKAWABATA	DATE 2004/03/10	TITLE 0.8 BTB CONN WAFER ASSY EMBSTP PKG -LEAD FREE-				
CHECKED BY KTOJO	DATE 2004/03/10					
APPROVED BY MSASAO	DATE 2004/03/10					
MATERIAL NO.	DOCUMENT NO. SD-53309-014	SHEET NO. 2 OF 2				
SIZE A3	THIS DRAWING CONTAINS INFORMATION THAT IS PROPRIETARY TO MOLEX INCORPORATED AND SHOULD NOT BE USED WITHOUT WRITTEN PERMISSION					



Компания «ЭлектроПласт» предлагает заключение долгосрочных отношений при поставках импортных электронных компонентов на взаимовыгодных условиях!

Наши преимущества:

- Оперативные поставки широкого спектра электронных компонентов отечественного и импортного производства напрямую от производителей и с крупнейших мировых складов;
- Поставка более 17-ти миллионов наименований электронных компонентов;
- Поставка сложных, дефицитных, либо снятых с производства позиций;
- Оперативные сроки поставки под заказ (от 5 рабочих дней);
- Экспресс доставка в любую точку России;
- Техническая поддержка проекта, помощь в подборе аналогов, поставка прототипов;
- Система менеджмента качества сертифицирована по Международному стандарту ISO 9001;
- Лицензия ФСБ на осуществление работ с использованием сведений, составляющих государственную тайну;
- Поставка специализированных компонентов (Xilinx, Altera, Analog Devices, Intersil, Interpoint, Microsemi, Aeroflex, Peregrine, Syfer, Eurofarad, Texas Instrument, Miteq, Cobham, E2V, MA-COM, Hittite, Mini-Circuits, General Dynamics и др.);

Помимо этого, одним из направлений компании «ЭлектроПласт» является направление «Источники питания». Мы предлагаем Вам помощь Конструкторского отдела:

- Подбор оптимального решения, техническое обоснование при выборе компонента;
- Подбор аналогов;
- Консультации по применению компонента;
- Поставка образцов и прототипов;
- Техническая поддержка проекта;
- Защита от снятия компонента с производства.



Как с нами связаться

Телефон: 8 (812) 309 58 32 (многоканальный)

Факс: 8 (812) 320-02-42

Электронная почта: org@eplast1.ru

Адрес: 198099, г. Санкт-Петербург, ул. Калинина, дом 2, корпус 4, литера А.