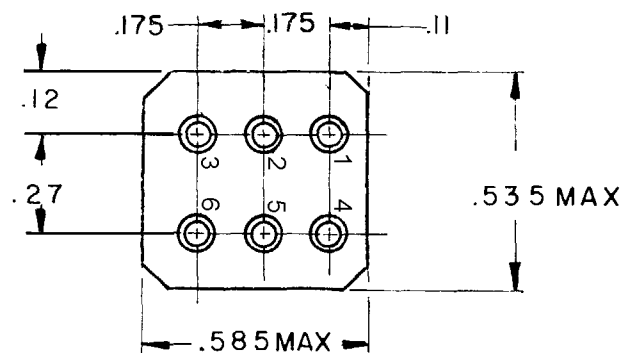
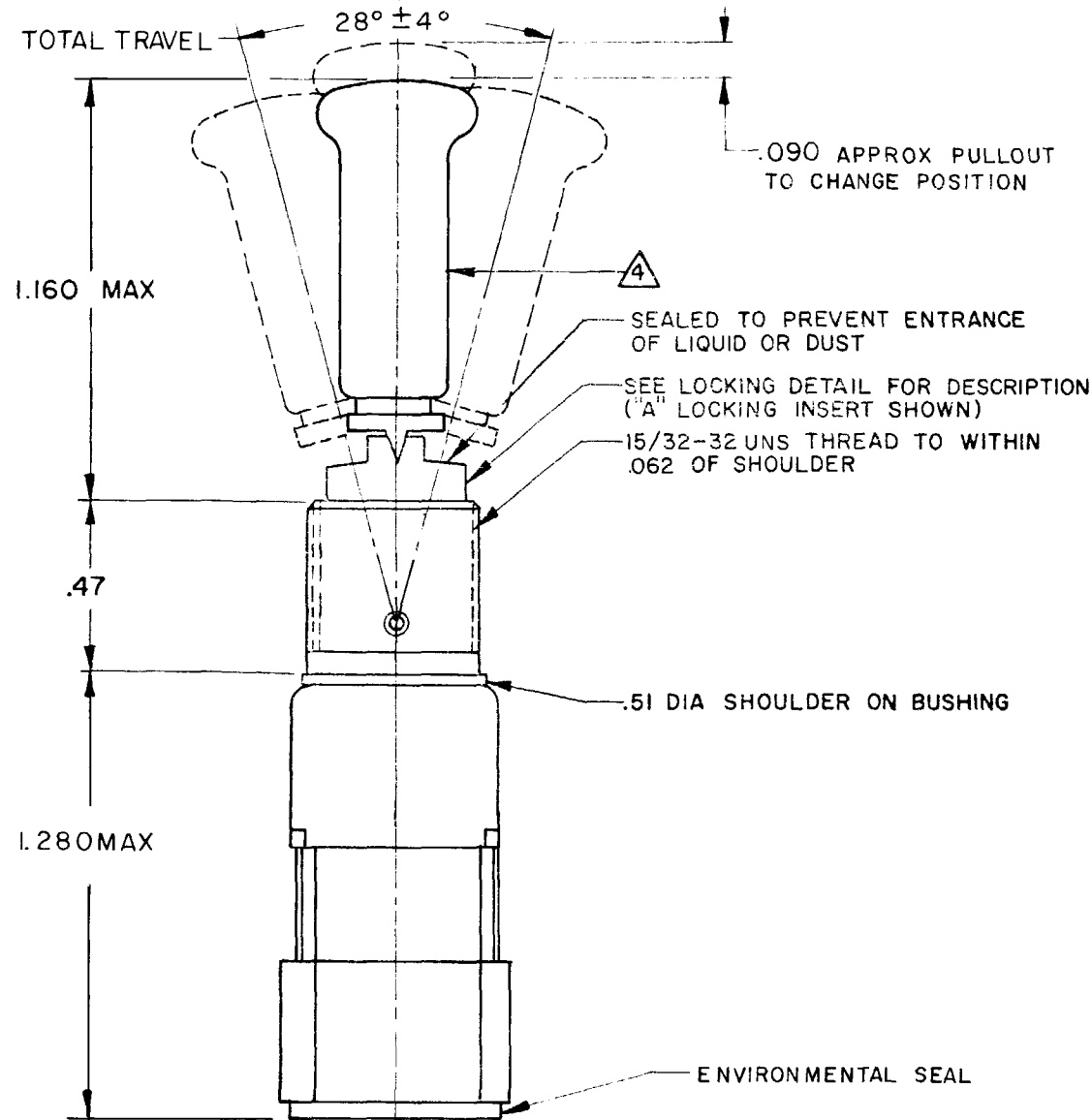
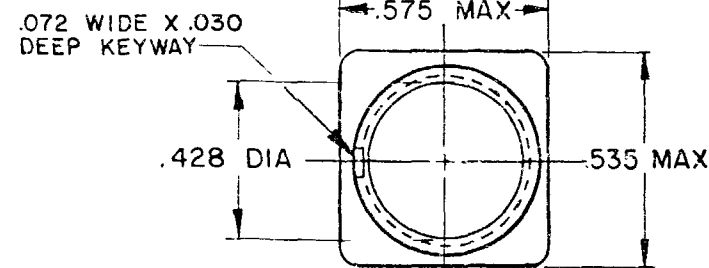


**SWITCH-TOGGLE**

CATALOG LISTING  
**112 TW1 SERIES**  
**CHART 2**

THIS DRAWING COVERS A PROPRIETARY ITEM AND IS THE PROPERTY OF MICRO SWITCH, A DIVISION OF MINNEAPOLIS-HONEYWELL REGULATOR CO. THIS DRAWING IS NOT TO BE COPIED OR USED WITHOUT THE APPROVAL OF MICRO SWITCH.



CAT. LIST.	RECOMMENDED LOCKING COMBINATIONS FOR CONFIGURATION SEE LETTERED DETAILS	CIRCUIT WITH TOGGLE IN		
		EXTREME POSITION KEYWAY SIDE	CENTER	EXTREME POSITION OPPOSITE KEYWAY
112 TW1-1	A, B, C, D, E, F, G, H, J, K, L, M, N, P	ON	OFF	ON
112 TW1-3	D, F, G	ON	NONE	ON
112 TW1-5	E, F, K, L, M, N	MOM ON	OFF	ON
112 TW1-7	E, L, N	MOM ON	OFF	MOM ON
112 TW1-8	F	MOM ON	NONE	ON
112 TW1-2	D, F, G	OFF	NONE	ON

ELECTRICAL DATA	
28VDC & 115 VAC	
5 AMP RES	
2 AMP IND	
1 AMP LAMP	

"A"  LOCKED IN THREE POSITIONS	"B"  LOCKED IN CENTER AND EXTREME POSITION (KEYWAY SIDE)	"D"  LOCKED OUT OF CENTER POSITION	"E"  LOCKED IN CENTER POSITION	"F"  LOCKED IN EXTREME POSITION (OPPOSITE KEYWAY)	"G"  LOCKED IN EXTREME POSITION (KEYWAY SIDE)
"H"  LOCKED OUT OF CENTER AND EXTREME POSITION (KEYWAY SIDE)	"J"  LOCKED OUT OF CENTER AND EXTREME POSITION (OPPOSITE KEYWAY)	"K"  LOCKED IN CENTER AND EXTREME POSITION (OPPOSITE KEYWAY)	"L"  LOCKED OUT OF EXTREME POSITION (KEYWAY SIDE)	"M"  LOCKED OUT OF AND INTO EXTREME POSITION (OPPOSITE KEYWAY)	"N"  LOCKED OUT OF EXTREME POSITION (OPPOSITE KEYWAY)
"P"  LOCKED OUT OF AND INTO EXTREME POSITION (KEYWAY SIDE)					

- NOTE-
- ① - FURNISHED UNASSEMBLED
  - 2 - TERMINATION WILL ACCEPT CRIMP CONTACT CONFORMING TO M39029/1-101
  - ③ SUFFIX MUST BE ADDED FOR DESIRED TYPE TOGGLE LOCKING
  - ④ MATTE FINISH
  - 5 SWITCH DESIGNED TO CONFORM TO MS 27721 EXCEPT TERMINATION, LENGTH, AND WEIGHT

SCALE 2 TO 1  
 DO NOT SCALE PRINT  
 UNLESS OTHERWISE SPECIFIED  
 DIMENSIONS ARE IN INCHES  
**TOLERANCES ARE:**  
 ONE PLACE (.0) ±.030  
 TWO PLACE (.00) ±.015  
 THREE PLACE (.000) ±.005  
 ANGLES ±  
 WEIGHT 1.0 OZ MAX

DRAWING NUMBER 112 TW1 SERIES CHART 2  
 PAGE 1 OF 1  
 RELEASE NO. PR-4157  
 ISSUE 13  
 REVISIONS:  
 A PR-4098 112 TW1-36 BEN 17 APR 74  
 B PR-4157 D B W 16 MAY 74  
 C CO 150565 T M M 12 DEC 81  
 D CO 53417 W J M 27 JUL 83  
 E CO 156602 W J M 5 JUL 84  
 F CO 95233 J J A 6 JULY 99  
 G 202167 CSL 17 JAN 01  
 DRAWN BEN 17 APR 74  
 CHECK B W J 19 APR 74  
 RASTER



Компания «ЭлектроПласт» предлагает заключение долгосрочных отношений при поставках импортных электронных компонентов на взаимовыгодных условиях!

Наши преимущества:

- Оперативные поставки широкого спектра электронных компонентов отечественного и импортного производства напрямую от производителей и с крупнейших мировых складов;
- Поставка более 17-ти миллионов наименований электронных компонентов;
- Поставка сложных, дефицитных, либо снятых с производства позиций;
- Оперативные сроки поставки под заказ (от 5 рабочих дней);
- Экспресс доставка в любую точку России;
- Техническая поддержка проекта, помощь в подборе аналогов, поставка прототипов;
- Система менеджмента качества сертифицирована по Международному стандарту ISO 9001;
- Лицензия ФСБ на осуществление работ с использованием сведений, составляющих государственную тайну;
- Поставка специализированных компонентов (Xilinx, Altera, Analog Devices, Intersil, Interpoint, Microsemi, Aeroflex, Peregrine, Syfer, Eurofarad, Texas Instrument, Miteq, Cobham, E2V, MA-COM, Hittite, Mini-Circuits, General Dynamics и др.);

Помимо этого, одним из направлений компании «ЭлектроПласт» является направление «Источники питания». Мы предлагаем Вам помощь Конструкторского отдела:

- Подбор оптимального решения, техническое обоснование при выборе компонента;
- Подбор аналогов;
- Консультации по применению компонента;
- Поставка образцов и прототипов;
- Техническая поддержка проекта;
- Защита от снятия компонента с производства.



#### Как с нами связаться

**Телефон:** 8 (812) 309 58 32 (многоканальный)

**Факс:** 8 (812) 320-02-42

**Электронная почта:** [org@eplast1.ru](mailto:org@eplast1.ru)

**Адрес:** 198099, г. Санкт-Петербург, ул. Калинина, дом 2, корпус 4, литера А.