

BUD

PART NAME

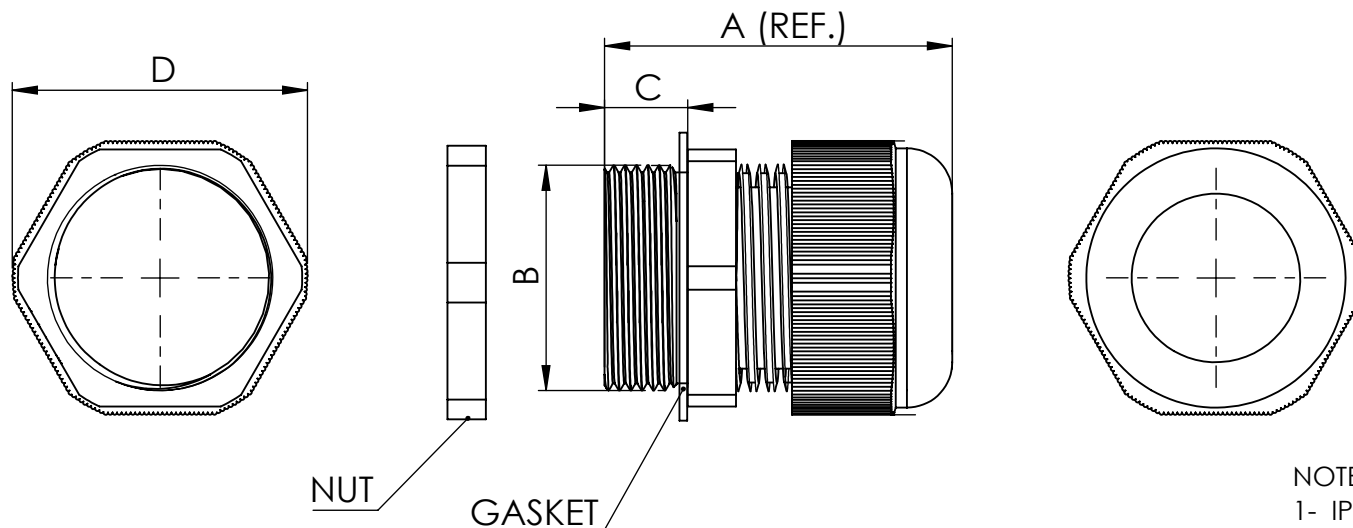
IPG SERIES -  
NYLON CABLE GLAND IP66

PART No.

IPG-2227 THROUGH IPG-22263 &  
IPG-2227-G THROUGH IPG-22263-G

REV. DATE

3/24/15



NOTES:

- 1- IP66 NYLON CABLE GLAND
- 2- BLACK COLOR - WITHOUT SUFFIX -G  
GRAY COLOR - WITH SUFFIX -G
- 3- DIMENSIONS ARE INCH[MM]
- 4- GASKET MATERIAL: NITRILE RUBBER
- 5- TOLERANCE ALL DIMENSIONS = +/- 0.01[.25]

| PART NUMBER     | SIZE    | WIRE DIA.              | DIM A      | DIM B      | DIM C      | DIM D      |
|-----------------|---------|------------------------|------------|------------|------------|------------|
| IPG-2227 (-G)   | PG-7    | 0.12[3] - 0.24[6]      | 1.15[29.2] | 0.49[12.5] | 0.32[8.1]  | 0.77[19.6] |
| IPG-2229 (-G)   | PG-9    | 0.16[4] - 0.31[7.9]    | 1.23[31.2] | 0.60[15.2] | 0.32[8.1]  | 0.93[23.6] |
| IPG-22211 (-G)  | PG-11   | 0.2[5] - 0.39[9.9]     | 1.35[34.3] | 0.73[18.5] | 0.32[8.1]  | 1.04[26.4] |
| IPG-222135 (-G) | PG-13.5 | 0.24[6.1] - 0.47[11.9] | 1.40[35.6] | 0.80[20.3] | 0.35[8.9]  | 1.13[28.7] |
| IPG-22216 (-G)  | PG-16   | 0.39[9.9] - 0.55[14]   | 1.55[39.4] | 0.89[22.6] | 0.39[9.9]  | 1.29[32.8] |
| IPG-22219 (-G)  | PG-19   | 0.47[11.9] - 0.59[15]  | 1.58[40.1] | 0.93[23.6] | 0.39[9.9]  | 1.27[32.3] |
| IPG-22221 (-G)  | PG-21   | 0.51[12.9] - 0.71[18]  | 1.66[42.2] | 1.11[28.2] | 0.39[9.9]  | 1.49[37.8] |
| IPG-22225 (-G)  | PG-25   | 0.59[15] - 0.75[19]    | 1.70[43.2] | 1.16[29.5] | 0.43[10.9] | 1.53[38.9] |
| IPG-22229 (-G)  | PG-29   | 0.71[18] - 0.98[24.9]  | 2.04[51.8] | 1.46[37.1] | 0.47[11.9] | 1.95[49.5] |
| IPG-22236 (-G)  | PG-36   | 0.87[22.1] - 1.26[32]  | 2.32[58.9] | 1.85[47]   | 0.53[13.5] | 2.53[64.3] |
| IPG-22242 (-G)  | PG-42   | 1.18[30] - 1.5[38.1]   | 2.50[63.5] | 2.13[54.1] | 0.57[14.5] | 2.72[69]   |
| IPG-22248 (-G)  | PG-48   | 1.34[34] - 1.73[43.9]  | 2.47[62.7] | 2.32[58.9] | 0.55[14]   | 2.96[75.2] |
| IPG-22263 (-G)  | PG-63   | 1.65[41.9] - 1.97[50]  | 3.37[85.6] | 2.76[70.1] | 1.06[26.9] | 3.52[89.4] |



Компания «ЭлектроПласт» предлагает заключение долгосрочных отношений при поставках импортных электронных компонентов на взаимовыгодных условиях!

Наши преимущества:

- Оперативные поставки широкого спектра электронных компонентов отечественного и импортного производства напрямую от производителей и с крупнейших мировых складов;
- Поставка более 17-ти миллионов наименований электронных компонентов;
- Поставка сложных, дефицитных, либо снятых с производства позиций;
- Оперативные сроки поставки под заказ (от 5 рабочих дней);
- Экспресс доставка в любую точку России;
- Техническая поддержка проекта, помощь в подборе аналогов, поставка прототипов;
- Система менеджмента качества сертифицирована по Международному стандарту ISO 9001;
- Лицензия ФСБ на осуществление работ с использованием сведений, составляющих государственную тайну;
- Поставка специализированных компонентов (Xilinx, Altera, Analog Devices, Intersil, Interpoint, Microsemi, Aeroflex, Peregrine, Syfer, Eurofarad, Texas Instrument, Miteq, Cobham, E2V, MA-COM, Hittite, Mini-Circuits, General Dynamics и др.);

Помимо этого, одним из направлений компании «ЭлектроПласт» является направление «Источники питания». Мы предлагаем Вам помощь Конструкторского отдела:

- Подбор оптимального решения, техническое обоснование при выборе компонента;
- Подбор аналогов;
- Консультации по применению компонента;
- Поставка образцов и прототипов;
- Техническая поддержка проекта;
- Защита от снятия компонента с производства.



#### Как с нами связаться

**Телефон:** 8 (812) 309 58 32 (многоканальный)

**Факс:** 8 (812) 320-02-42

**Электронная почта:** [org@eplast1.ru](mailto:org@eplast1.ru)

**Адрес:** 198099, г. Санкт-Петербург, ул. Калинина, дом 2, корпус 4, литера А.