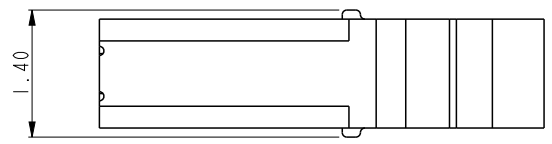
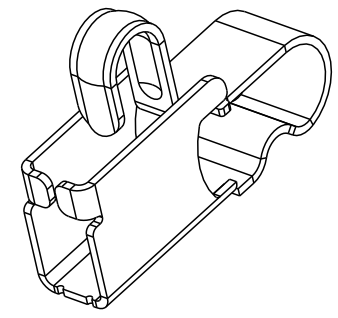
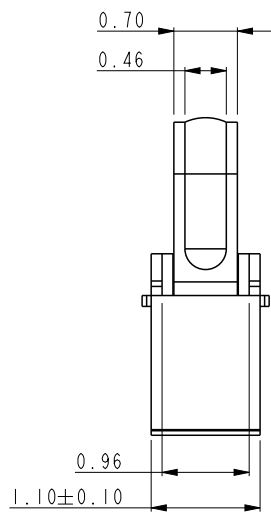
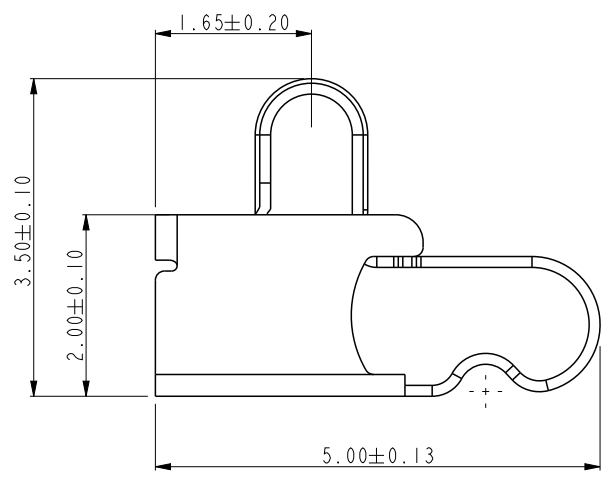




Copyright FCI.

PRODUCT NO.	
FCI	10104321-001RLF 10104321-003RLF 10104321-009RLF



NOTES:
 1. MATERIAL: BERYLLIUM COPPER ALLOY.
 2. CONTACT PLATING:
 CONTACT AREA: PLATING 1um Au OVER 1.0/3.0um Ni UNDERPLATE.
 or PLATING 0.05 to 0.15um Au OVER 1.0/3.0um Ni UNDERPLATE.
 or PLATING 1um GXT OVER 1.0/3.0um Ni UNDERPLATE.
 (1um GXT is 0.025-0.125um Au over 0.875um PdNi)
 SOLDER AREA : PLATING 0.05 TO 0.15um Au OVER 1.0/3.0um Ni UNDERPLATE.
 3. PACKAGING: TAPE & REEL
 4. PART NUMBER DESCRIPTION:
 10104321-0 0 X X X
 X : LF: LEAD FREE
 X : R : TAPE AND REEL
 CONTACT PLATING:
 1 : 1um Au over Ni
 3 : 0.05 to 0.15um Au over Ni
 9 : 1um GXT over Ni

rev	ecn no	dr	date
A	DG09-0331	NZ	2009-11-10
B	DG11-0048	SM	2011-02-22
C	ELX-DG-011086-1	ANDY	2012-03-27

spec ref	*	dr	Louis Ng	2009/10/06	projection	mm	size	A4	scale	12.000
tolerance std	ASME Y14.5	eng	Andy Lu	2012/03/27			ecn no ELX-DG-011086-1			
TOLERANCES UNLESS OTHERWISE SPECIFIED		chr	Young Ou	2012/03/28			rel level Released			
surface	linear	appr	Pei-Ming Zheng	2012/03/28	product family		-		rev	
ASME Y14.5	0.X	±0.3		www.fci.com	title ANTENNA CONNECTOR UNIVERSAL CONTACT	dwg no 10104321	Product - Customer Drw		sheet 1 of 1	
	0.XX	±0.15								
	0.XXX	±0.050								
ASME Y14.5	angular	0°	±2°		cat. no.	10104321	Product - Customer Drw		sheet 1 of 1	

ProE File - REV C - 2009-06-09



Компания «ЭлектроПласт» предлагает заключение долгосрочных отношений при поставках импортных электронных компонентов на взаимовыгодных условиях!

Наши преимущества:

- Оперативные поставки широкого спектра электронных компонентов отечественного и импортного производства напрямую от производителей и с крупнейших мировых складов;
- Поставка более 17-ти миллионов наименований электронных компонентов;
- Поставка сложных, дефицитных, либо снятых с производства позиций;
- Оперативные сроки поставки под заказ (от 5 рабочих дней);
- Экспресс доставка в любую точку России;
- Техническая поддержка проекта, помощь в подборе аналогов, поставка прототипов;
- Система менеджмента качества сертифицирована по Международному стандарту ISO 9001;
- Лицензия ФСБ на осуществление работ с использованием сведений, составляющих государственную тайну;
- Поставка специализированных компонентов (Xilinx, Altera, Analog Devices, Intersil, Interpoint, Microsemi, Aeroflex, Peregrine, Syfer, Eurofarad, Texas Instrument, Miteq, Cobham, E2V, MA-COM, Hittite, Mini-Circuits, General Dynamics и др.);

Помимо этого, одним из направлений компании «ЭлектроПласт» является направление «Источники питания». Мы предлагаем Вам помощь Конструкторского отдела:

- Подбор оптимального решения, техническое обоснование при выборе компонента;
- Подбор аналогов;
- Консультации по применению компонента;
- Поставка образцов и прототипов;
- Техническая поддержка проекта;
- Защита от снятия компонента с производства.



Как с нами связаться

Телефон: 8 (812) 309 58 32 (многоканальный)

Факс: 8 (812) 320-02-42

Электронная почта: org@eplast1.ru

Адрес: 198099, г. Санкт-Петербург, ул. Калинина, дом 2, корпус 4, литера А.