

OPD-AR20
ISSUE 2

MICRO SWITCH

A DIVISION OF AMSTERDAM-BOSWELL REGULATOR COMPANY
PRESIDENT, HAWAII
FED. MFR. CODE 91929

SWITCH - ENCLOSED

CATALOG LISTING
OPD-AR20

OPD-AR20

M

DRAWING NUMBER

12

ISSUE

12

REPLACES

OPD-AR20

ISSUE 2

RELEASE NO.

10 SEPT. 55

C.M.T.

CHECK

9 SEPT. 55

A.C.G.

CHECK

12 SEPT. 55

M.B.F.

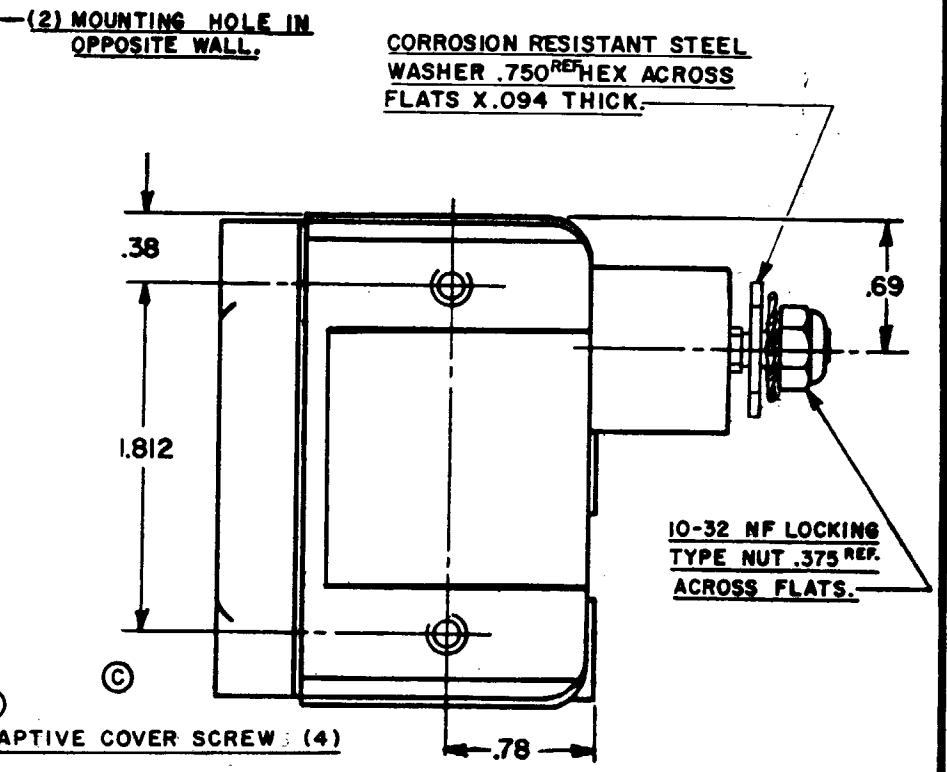
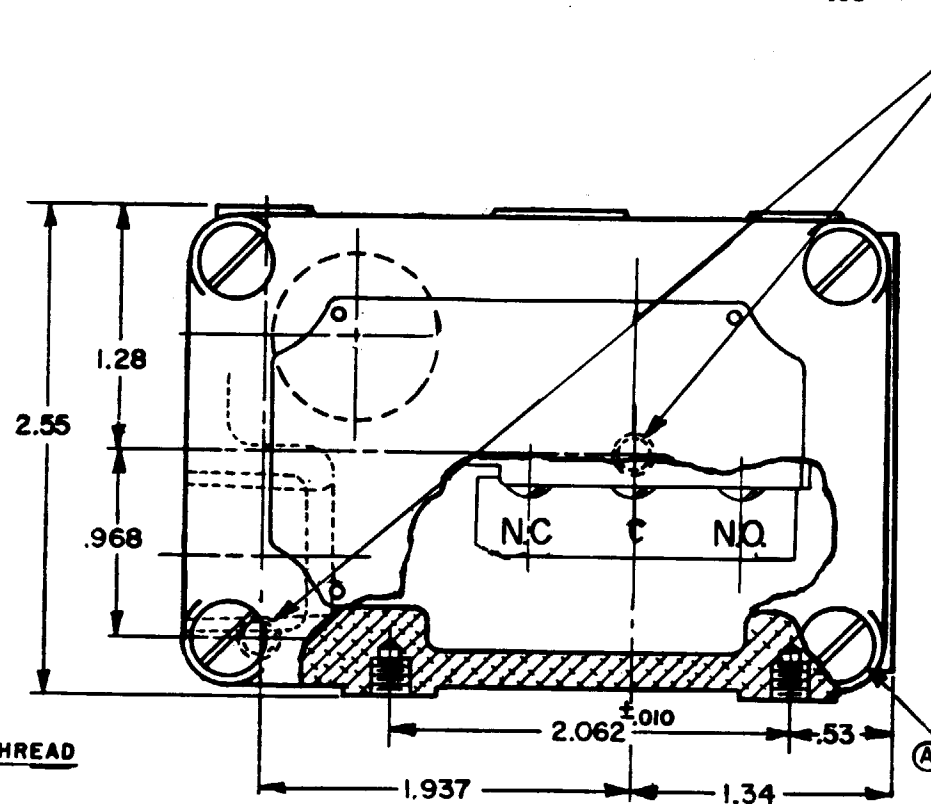
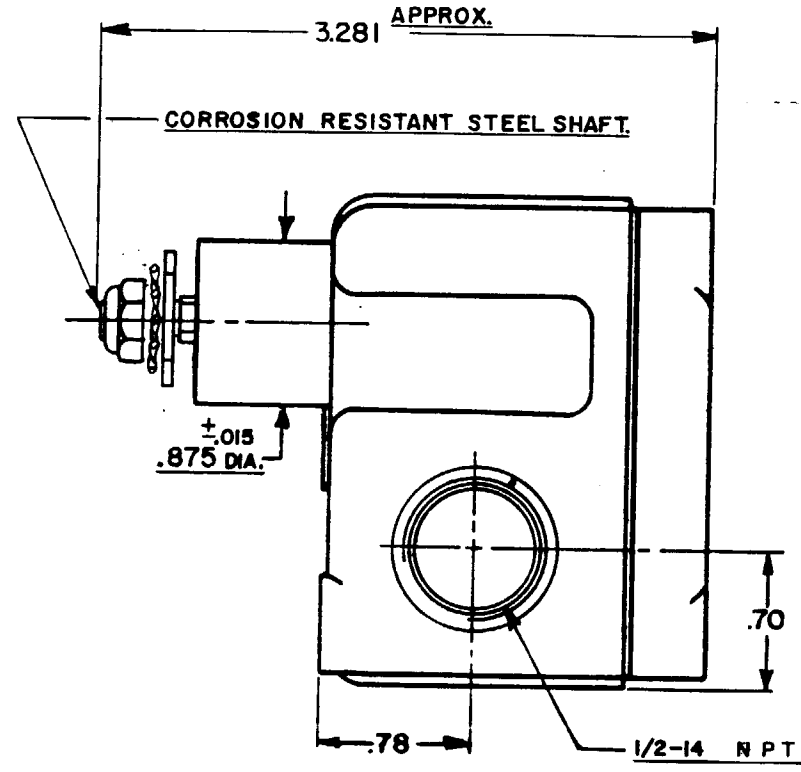
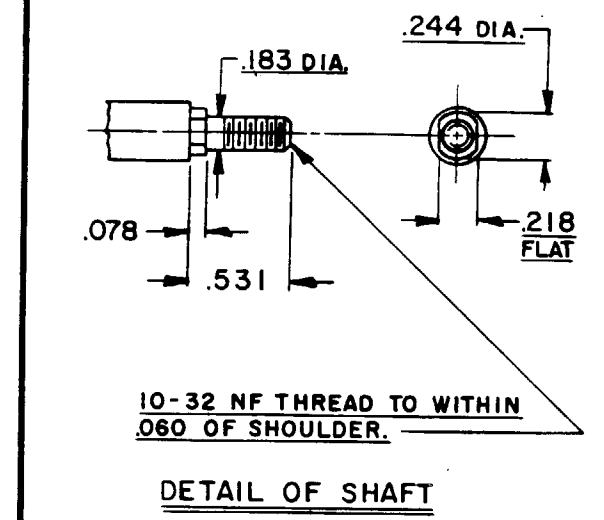
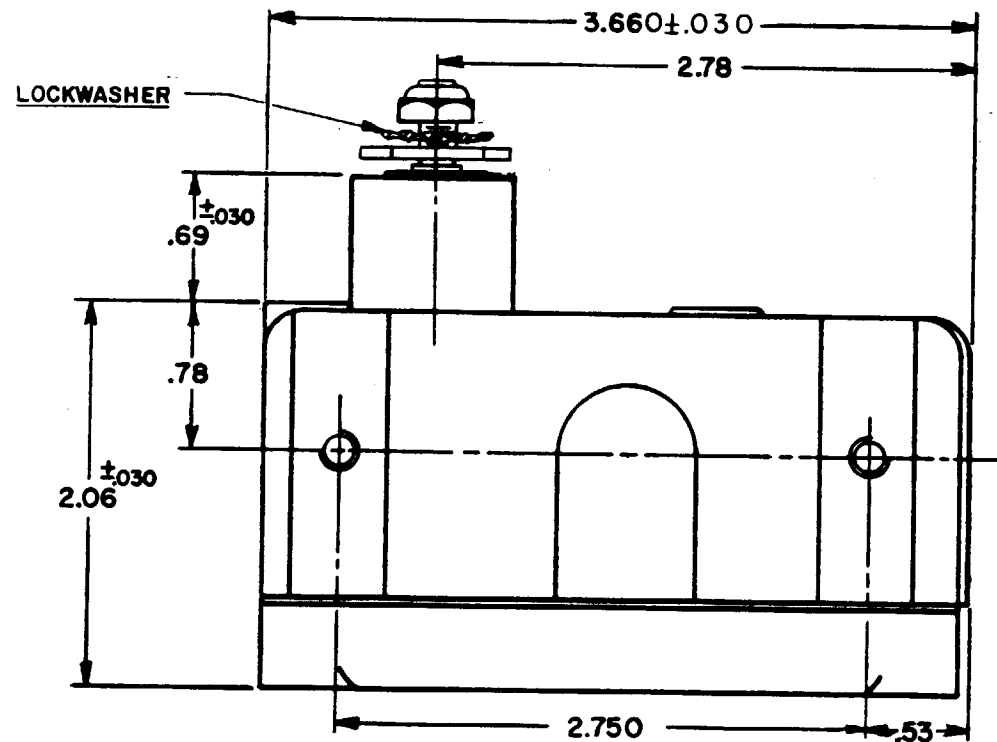
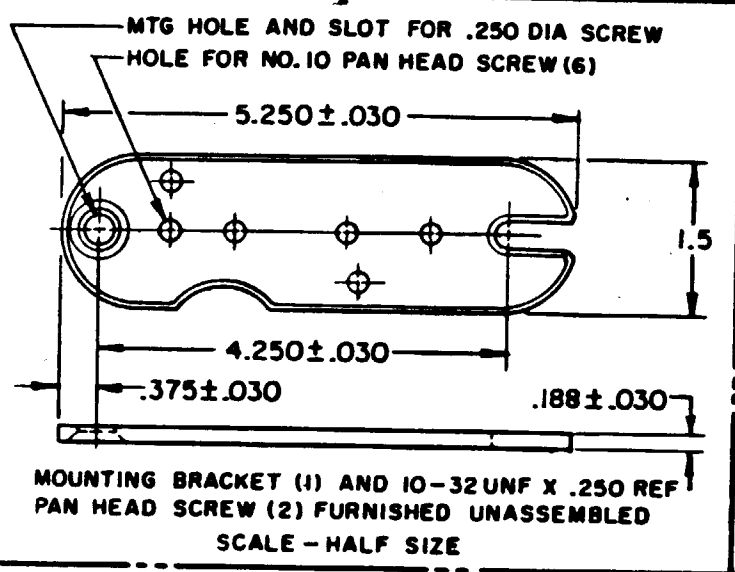
CHECK

31 AUG. 55

C.M.A.

DRAWN

74-963



CHARACTERISTICS	
PRETRAVEL	10° MAX.
DIFFERENTIAL TRAVEL	5° MAX.
OVERTRAVEL	DO NOT OVERTRAVEL MORE THAN 25°
SWITCH BASIC REPLACEMENT DT-2R4-A7	

ELECTRICAL DATA	
CONTACT ARRANGEMENT D. P. D. T.	
-L59-	10 A-125 OR 250 VAC. 0.3 A-125 VDC; 0.15 A-250 VDC

SCALE FULL		
DO NOT SCALE PRINT		
UNLESS OTHERWISE SPECIFIED DIMENSIONS ARE IN INCHES		
TOLERANCES ARE:		
ONE PLACE	(.0)	±.030
TWO PLACE	(.00)	±.015
THREE PLACE	(.000)	±.005
ANGLES		±
WEIGHT		

NOTE-

- 1-(8) MOUNTING SCREW HOLES, 10-32 NF-2B THREADS X .219 REF. DEEP.
- 2-4-40 NC X.125 REF. ROUND HEAD TERMINAL SCREWS AND LOCKWASHERS.
- 3-SEALED CONSTRUCTION PROVIDES SPLASH RESISTANCE.
- 4-SWITCH OPERATES ON RIGHT HAND CLOCKWISE ROTATION.

THIS DRAWING COVERS A PROPRIETARY ITEM AND IS THE PROPERTY OF MICRO SWITCH, A DIVISION OF AMSTERDAM-BOSWELL. THIS DRAWING IS NOT TO BE COPIED OR USED WITHOUT THE APPROVAL OF MICRO SWITCH.



Компания «ЭлектроПласт» предлагает заключение долгосрочных отношений при поставках импортных электронных компонентов на взаимовыгодных условиях!

Наши преимущества:

- Оперативные поставки широкого спектра электронных компонентов отечественного и импортного производства напрямую от производителей и с крупнейших мировых складов;
- Поставка более 17-ти миллионов наименований электронных компонентов;
- Поставка сложных, дефицитных, либо снятых с производства позиций;
- Оперативные сроки поставки под заказ (от 5 рабочих дней);
- Экспресс доставка в любую точку России;
- Техническая поддержка проекта, помощь в подборе аналогов, поставка прототипов;
- Система менеджмента качества сертифицирована по Международному стандарту ISO 9001;
- Лицензия ФСБ на осуществление работ с использованием сведений, составляющих государственную тайну;
- Поставка специализированных компонентов (Xilinx, Altera, Analog Devices, Intersil, Interpoint, Microsemi, Aeroflex, Peregrine, Syfer, Eurofarad, Texas Instrument, Miteq, Cobham, E2V, MA-COM, Hittite, Mini-Circuits, General Dynamics и др.);

Помимо этого, одним из направлений компании «ЭлектроПласт» является направление «Источники питания». Мы предлагаем Вам помощь Конструкторского отдела:

- Подбор оптимального решения, техническое обоснование при выборе компонента;
- Подбор аналогов;
- Консультации по применению компонента;
- Поставка образцов и прототипов;
- Техническая поддержка проекта;
- Защита от снятия компонента с производства.



Как с нами связаться

Телефон: 8 (812) 309 58 32 (многоканальный)

Факс: 8 (812) 320-02-42

Электронная почта: org@eplast1.ru

Адрес: 198099, г. Санкт-Петербург, ул. Калинина, дом 2, корпус 4, литера А.